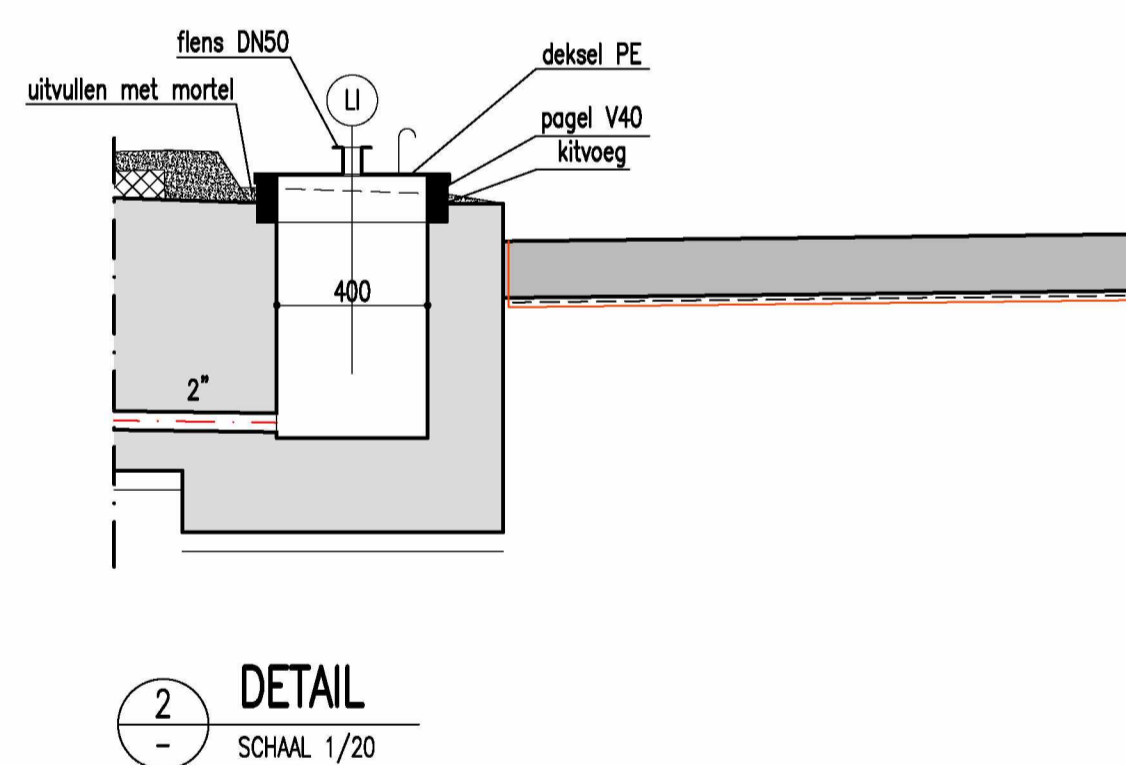
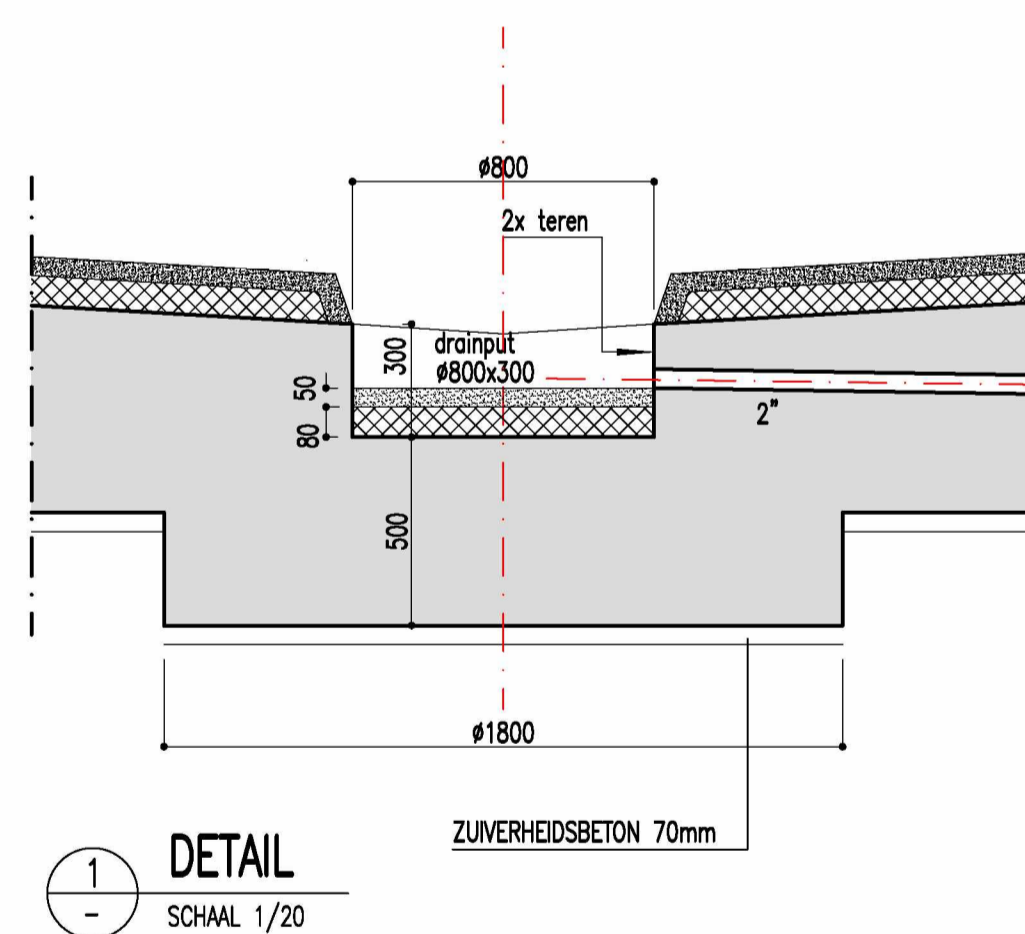
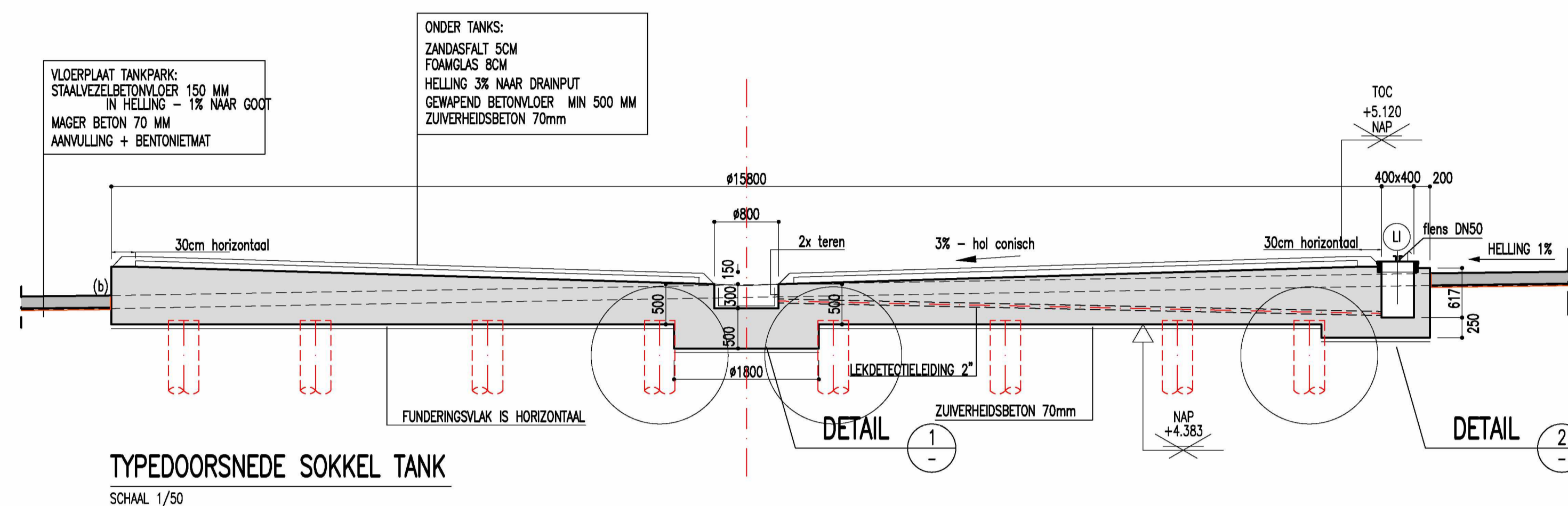


(a) Alle maten in mm, hoogtpeilen in m (NAP)



REFERENTIES

3						
2						
1						
0	Voor goedkeuring omschrijving	NO getekend	nagezien			11/12/2020 datum

LBC ROTTERDAM – PROJECT RAINBOW
FAZE 5
TANKPUT 2: SNEDE TANKSOKKEL

getekend	datum	naam	SCHAAL	FORMAAT	REF. ONTWERPER	PLANNUMMER	INDEX
nagezien	11/12/2020		VAR	A1	48240	B-203	0

STRUKTOREG
ENGINEERING

Jan van Rijswijklaan 158/4
B-2018 Antwerp, BELGIUM
Tel. +32.(0)3.237.17.45

BOUWPLAATS : LBC ROTTERDAM
OUDE MAASWEG 4
3197 XA BOTLEK – ROTTERDAM

BOUWHEER : **LBC**
TANK TERMINALS

Alle rechten voorbehouden. Reproductie, mededeling aan derden en wel enig ander gebruik slechts na onze schriftelijke toestemming. Overtreding kan tot rechtsafwijking en schadevergoeding leiden.