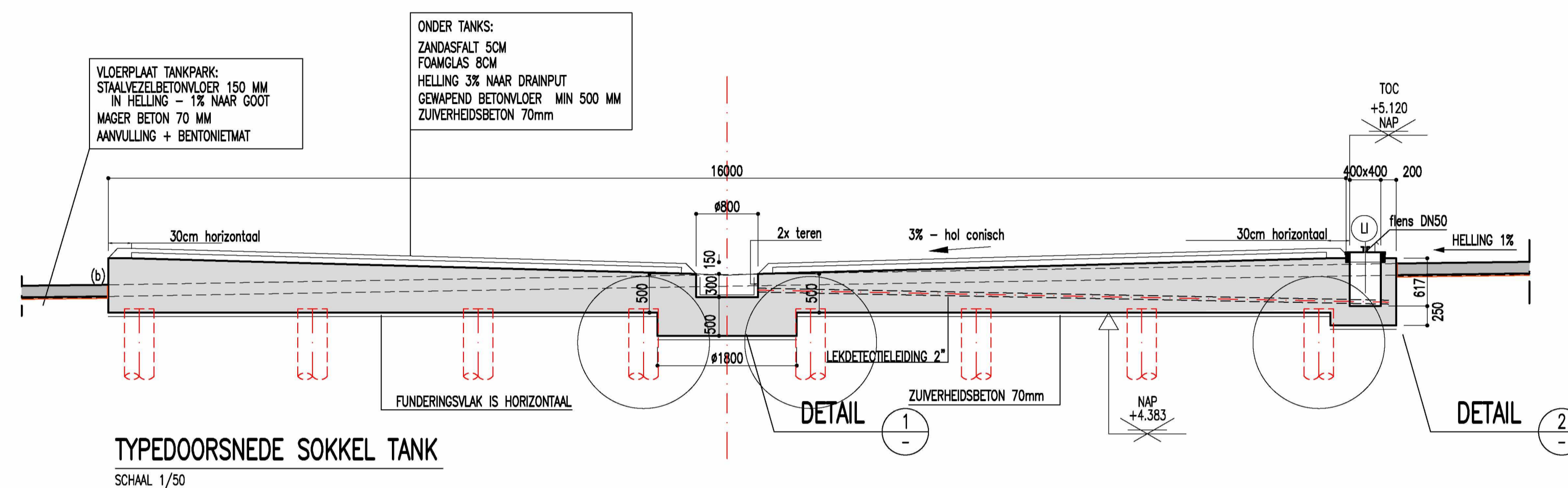


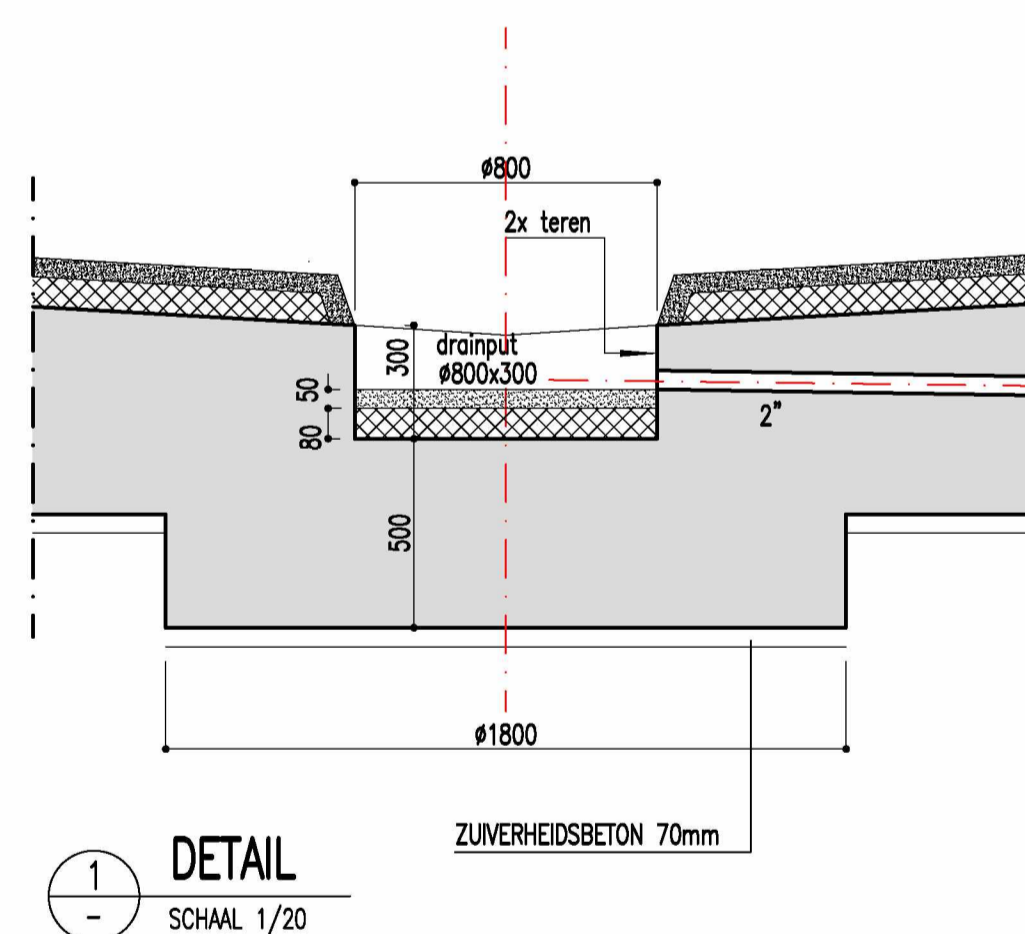
NOTA

(c) Alle maten in mm, hoogtepeilen in m (NAP)

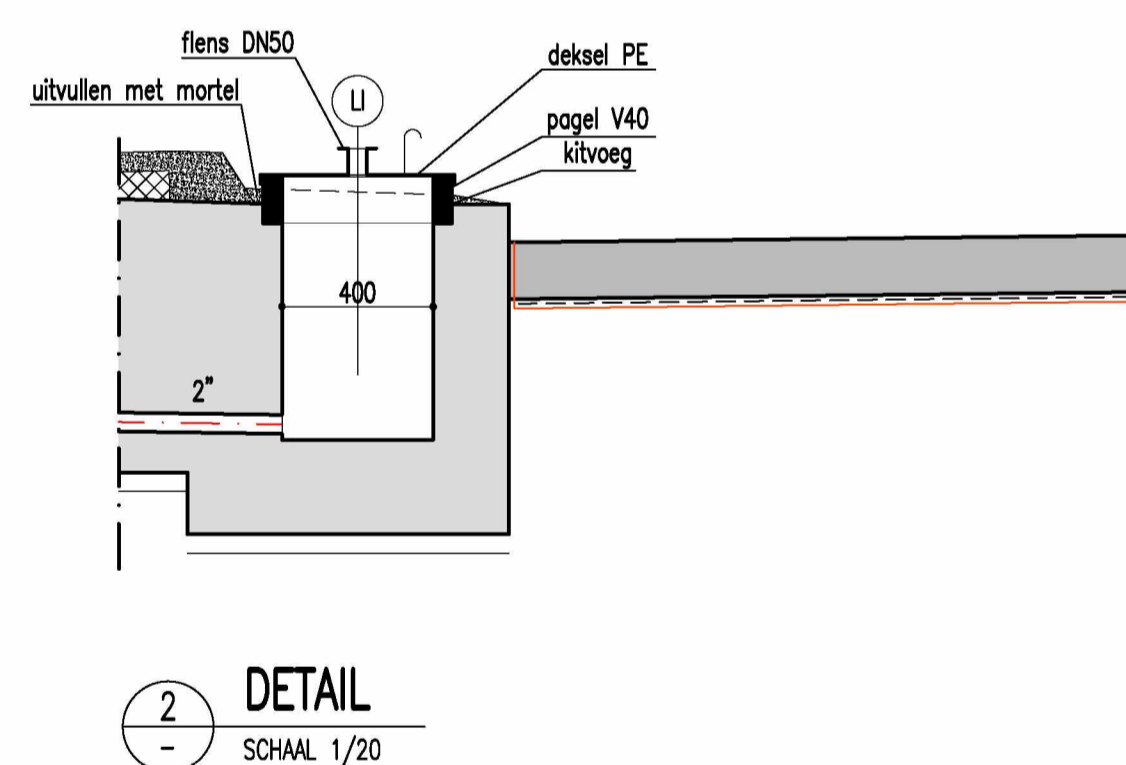


TYPEDOORSNEDE SOKKEL TANK

SCHAAL 1/50



DETAIL 1
SCHAAL 1/20



DETAIL 2
SCHAAL 1/20

REFERENTIES

3					
2					
1					
0	Voor goedkeuring omschrijving	CYdW getekend	nagezien	14/01/2021 datum	

LBC ROTTERDAM – PROJECT RAINBOW
FAZE 4
TANKPUT 6: SNEDE TANKSOKKEL

getekend	datum	naam	SCHAAL	FORMAAT	REF. ONTWERPER	PLANNUMMER	INDEX
nagezien	14/01/2021		VAR	A1	48240	B-603	0

STRUKTOREG ENGINEERING
Jan van Rijswijklaan 158/4
B-2018 Antwerp, BELGIUM
Tel. +32.(0)3.237.17.45

BOUWPLAATS : LBC ROTTERDAM
OUDE MAASWEG 4
3197 XA BOTLEK – ROTTERDAM

BOUWHEER :
LBC
TANK TERMINALS

Alle rechten voorbehouden. Reproductie, mededeling aan derden dan wel enig ander gebruik slechts na onze schriftelijke toestemming. Overtrekking kan tot rechtsvordering en schadevergoeding leiden.