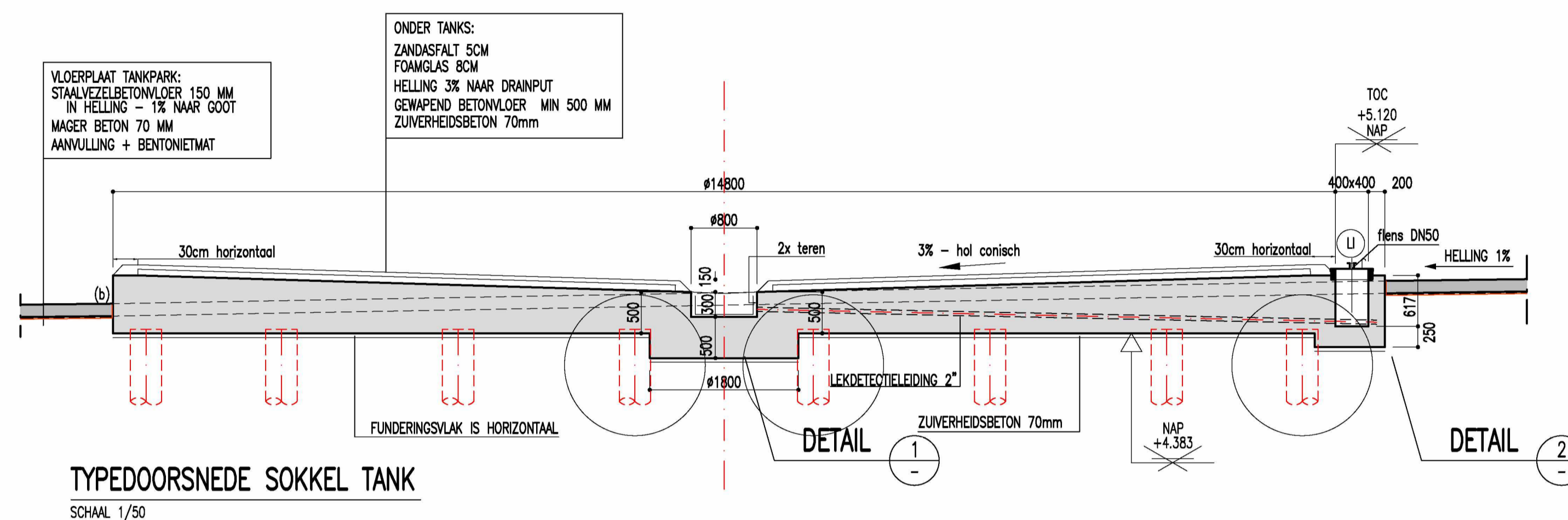
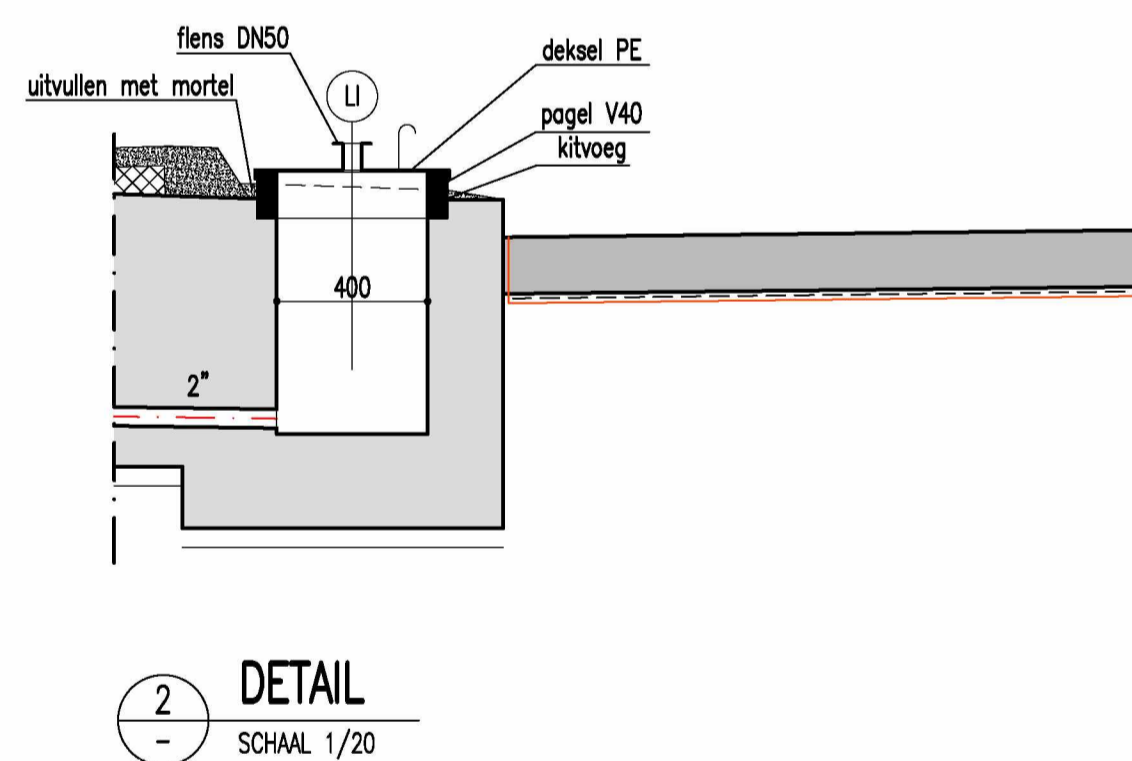
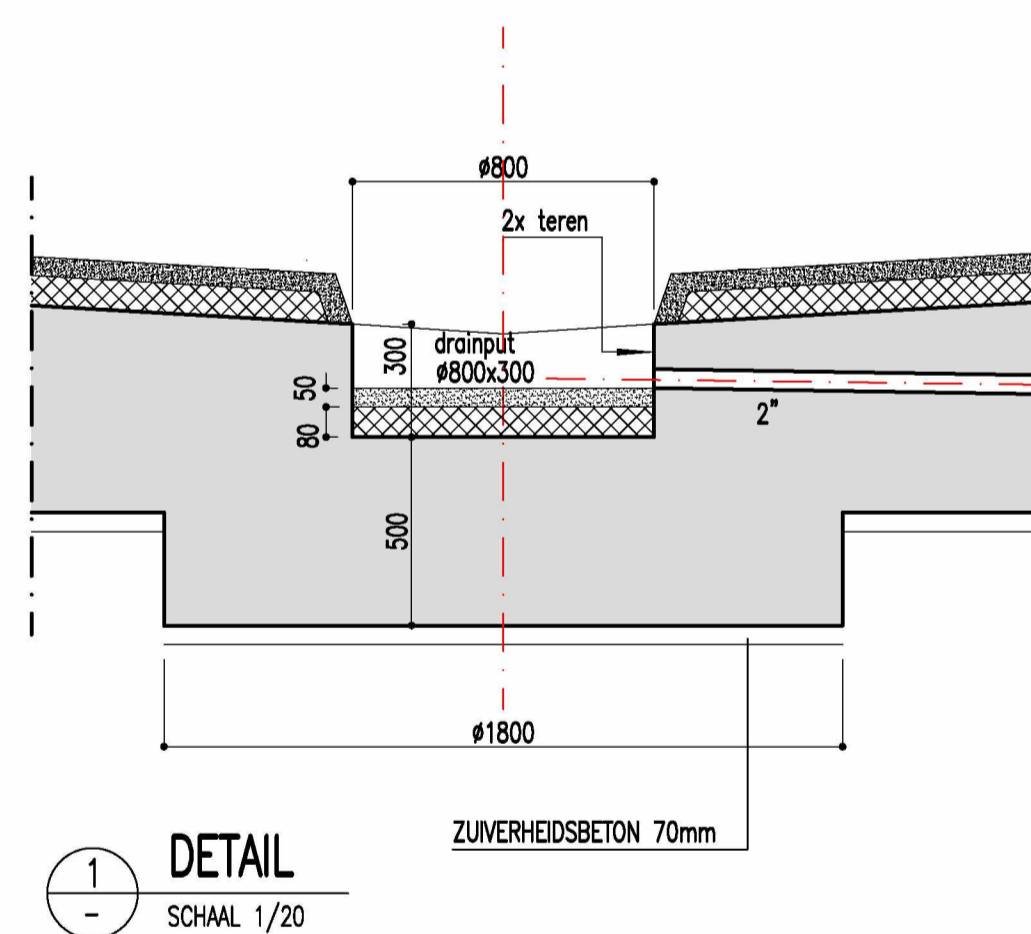


(a) Alle maten in mm, hoogtpeilen in m (NAP)



TYPEDOORSNEDE SOKKEL TANK

SCHAAL 1/50



REFERENTIES

3					
2					
1					
0	Voor goedkeuring omschrijving	NO getekend	nagezien		11/12/2020 datum

LBC ROTTERDAM – PROJECT RAINBOW
FAZE 5
TANKPUT 1: SNEDE TANKSOKKEL

getekend	datum	naam	SCHAAL	FORMAAT	REF. ONTWERPER	PLANNUMMER	INDEX
nagezien	11/12/2020		VAR	A1	48240	B-103	0

STRUKTOREG ENGINEERING
Jan van Rijswijkkloan 158/4
B-2018 Antwerp, BELGIUM
Tel. +32(0)3.237.17.45

BOUWPLAATS : LBC ROTTERDAM
OUDE MAASWEG 4
3197 XA BOTLEK – ROTTERDAM

BOUWHEER :
LBC
TANK TERMINALS

Alle rechten voorbehouden. Reproductie, mededeling aan derden en wel enig ander gebruik slechts na onze schriftelijke toestemming. Overtreding kan tot rechtsafwijking en schadebestelling leiden.