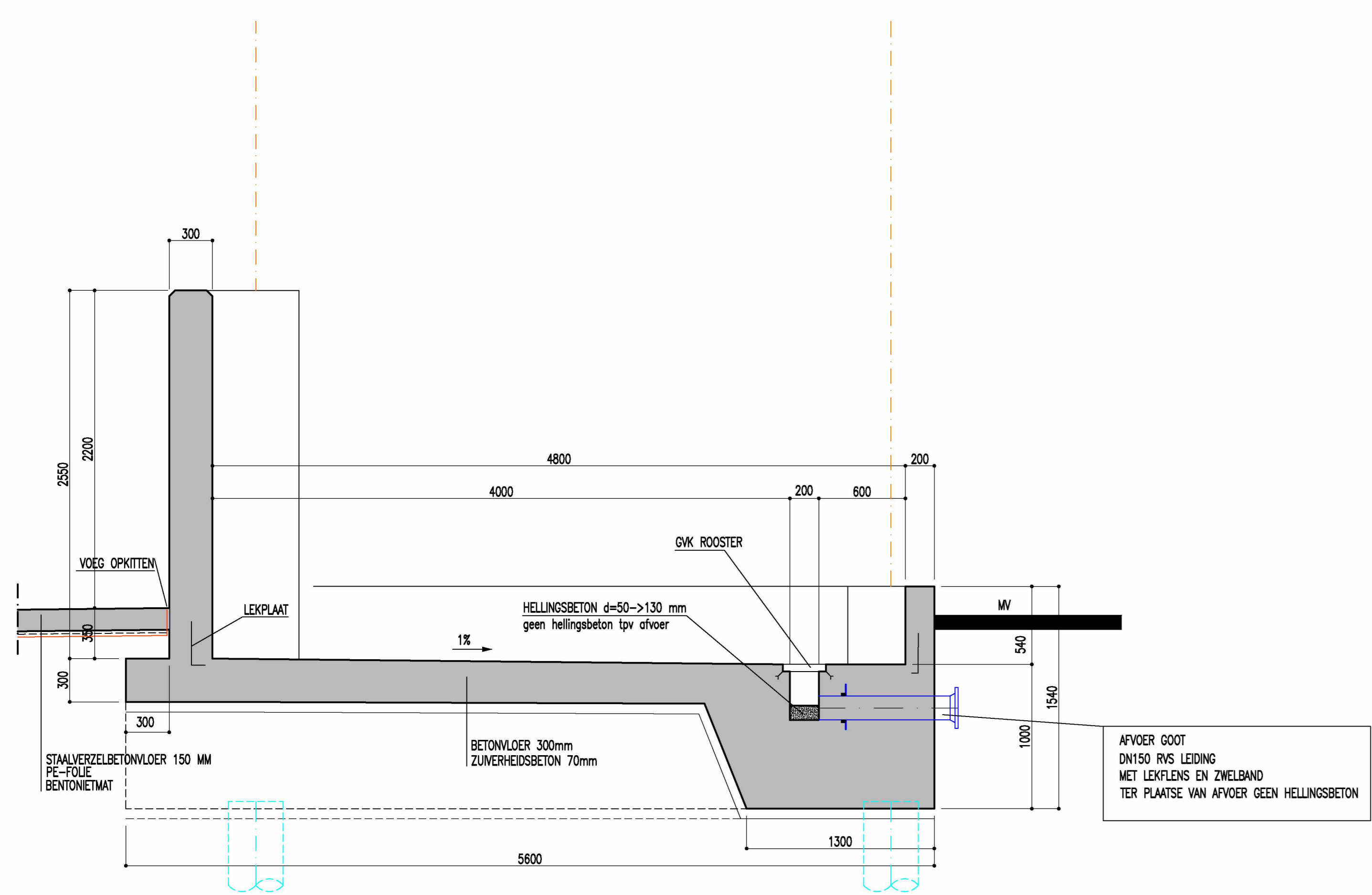
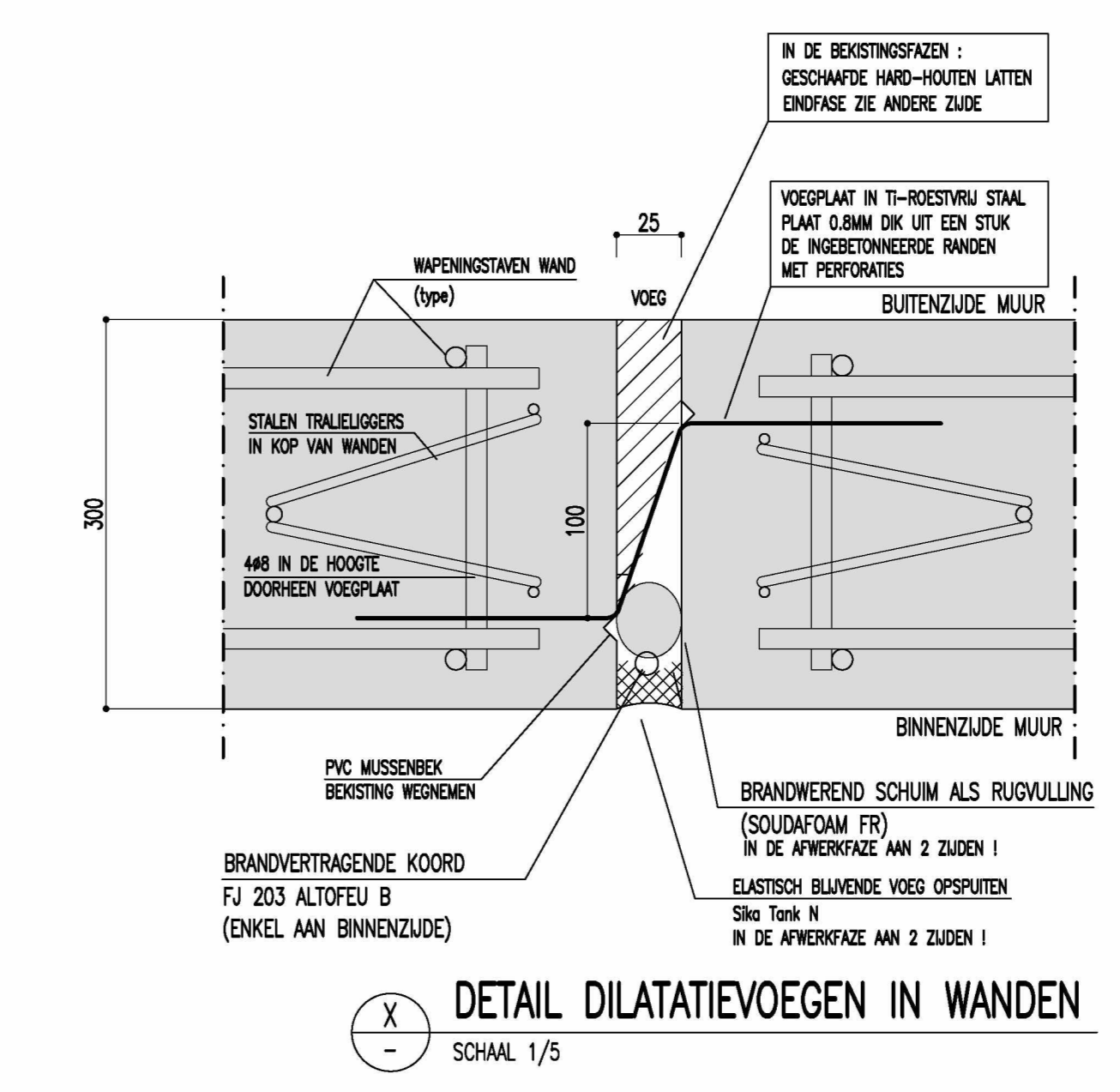


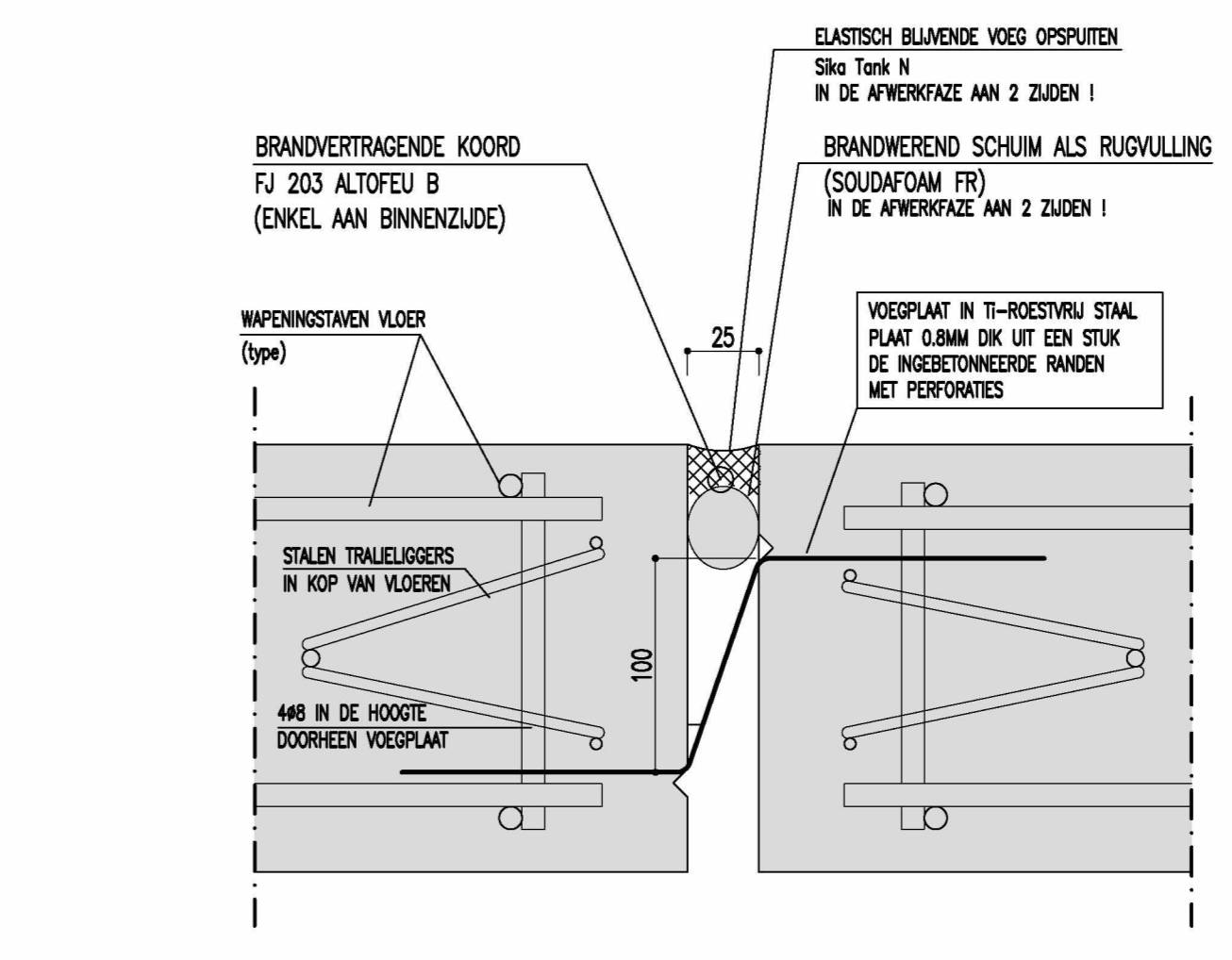
- (a) Alle maten in mm, hoogtellen in m (NAP)
- (b) Sokkel voor PIPERACK ANKERS VOLGENS OPGEVENE PLANNEN PIPERACK!



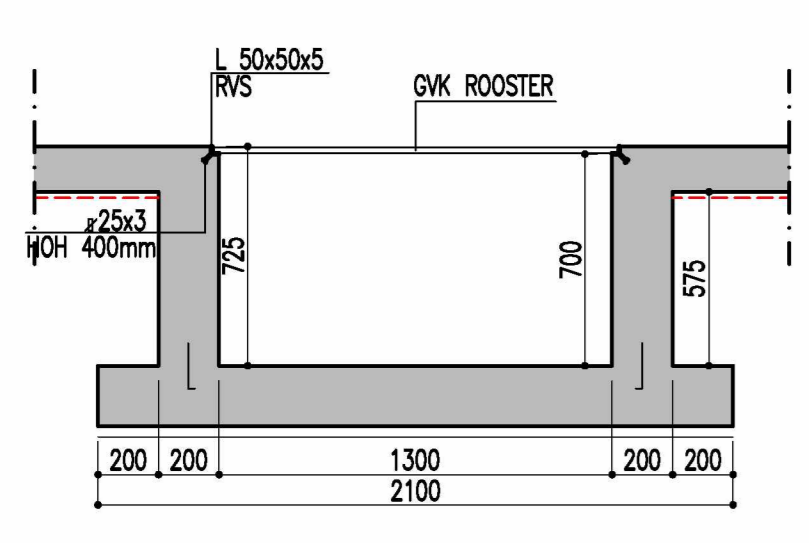
TYPE SNEDE ZONE VOOR POMPEN  
SCHAL 1/25



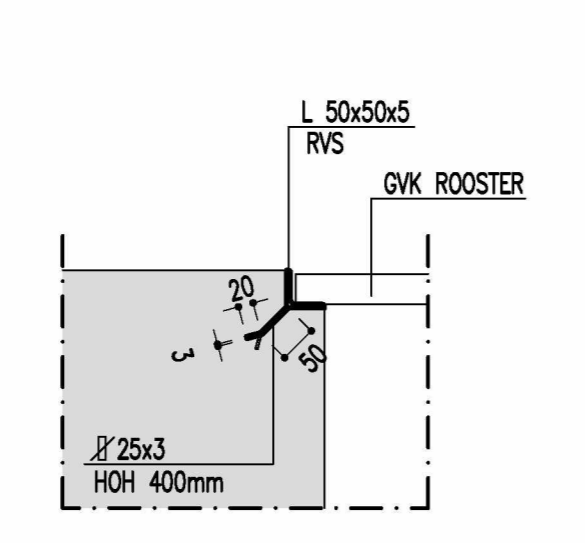
DETAIL DILATATIEVOEGEN IN WANDEN  
SCHAL 1/5



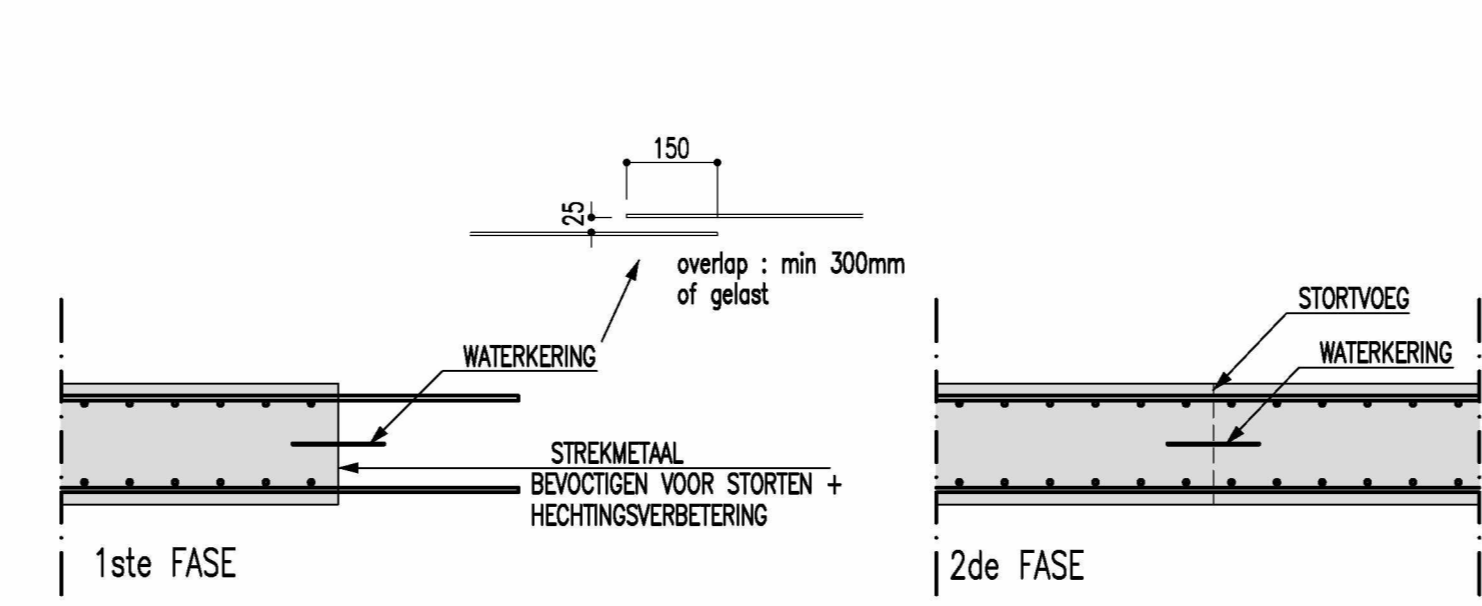
TYPEDETAIL DILATATIEVOEGEN IN VLOER  
SCHAL 1/5



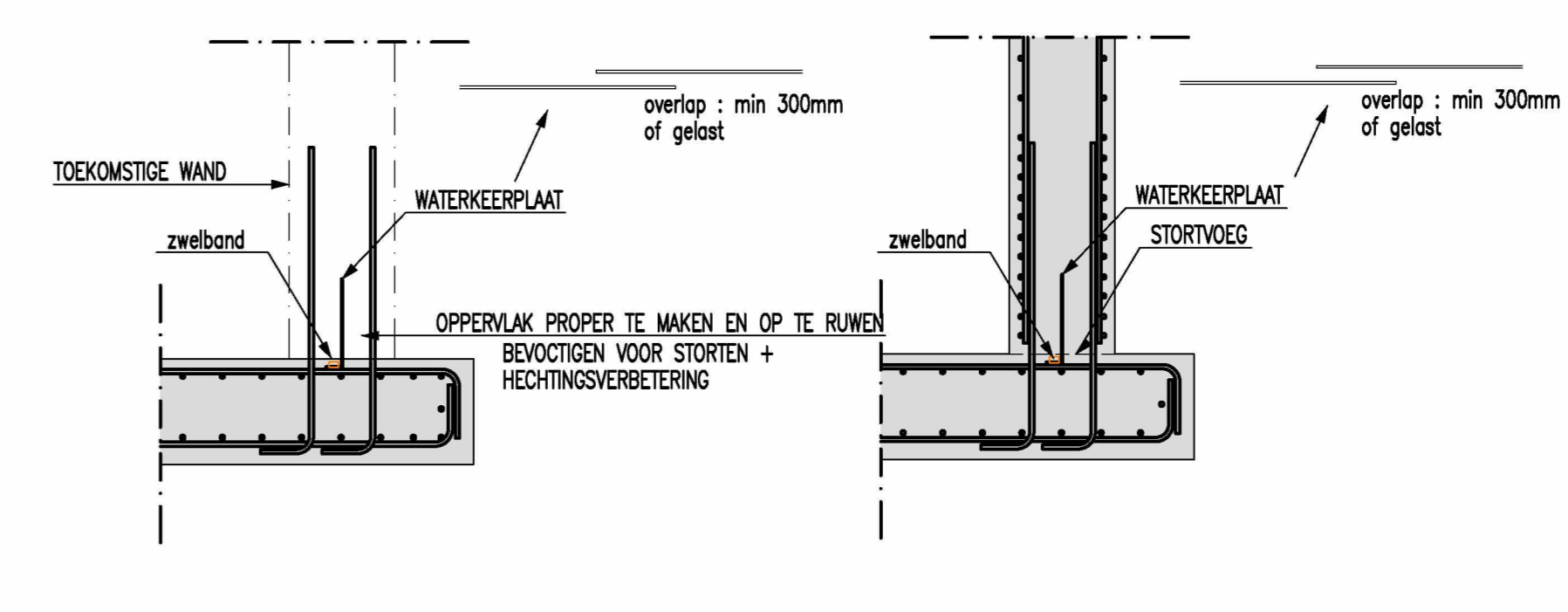
SNEDE GOOT TANKPIT  
SCHAL 1/25



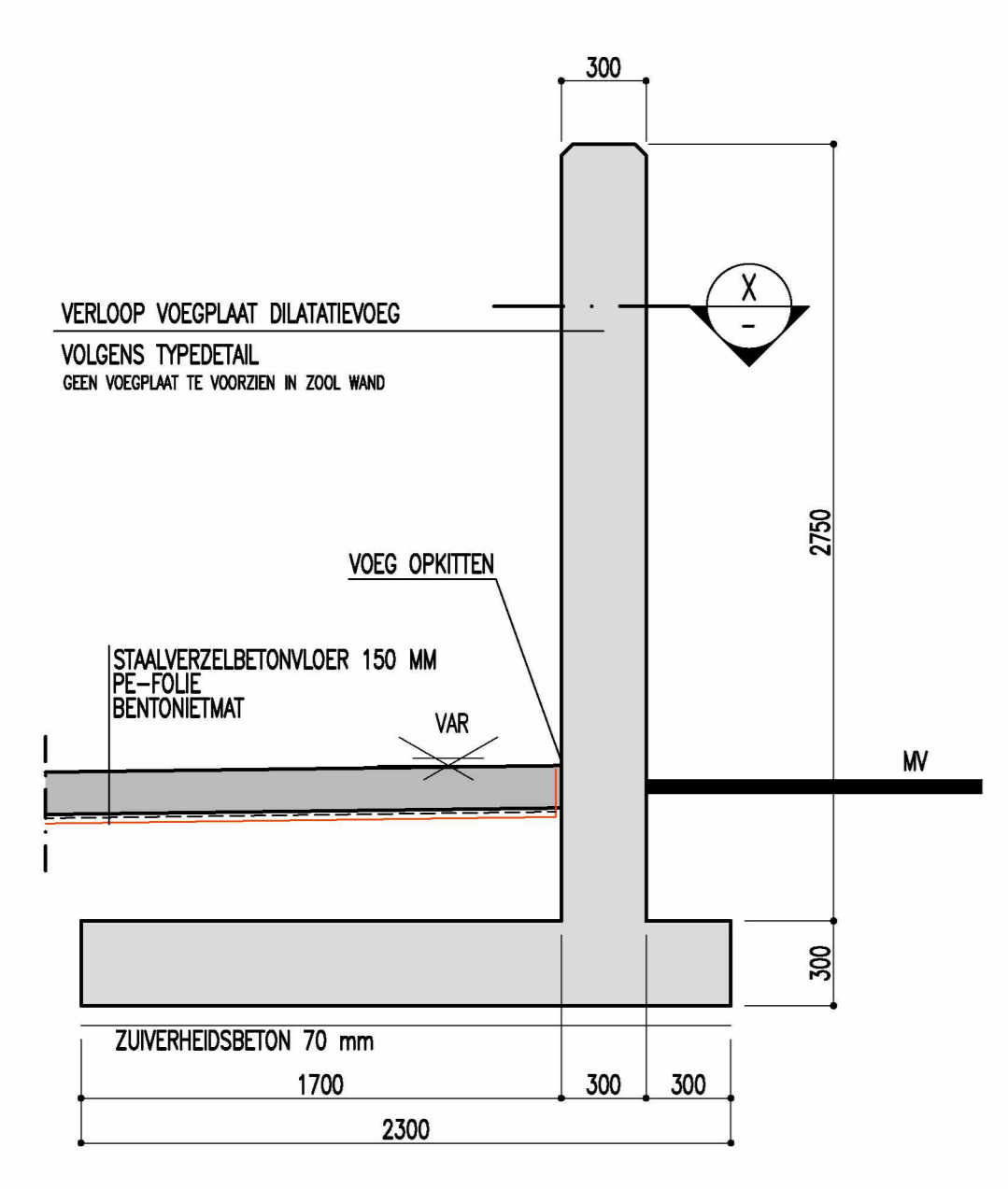
TYPEDETAIL RVS HOEKLIJN VOOR GVK ROOSTERS  
SCHAL 1/10



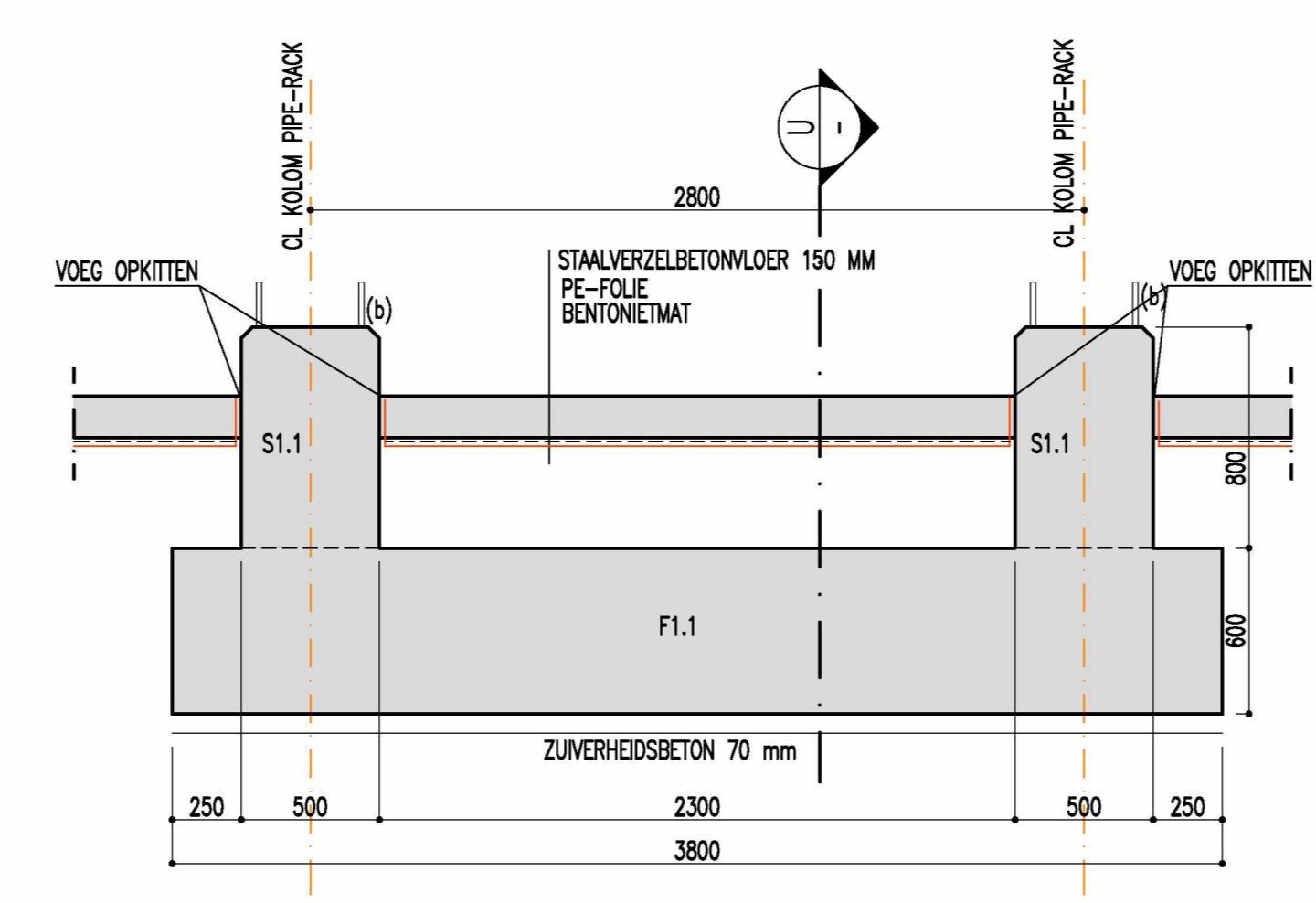
TYPEDOORSNEDE WATERKERING STORTFAZEN WANDEN



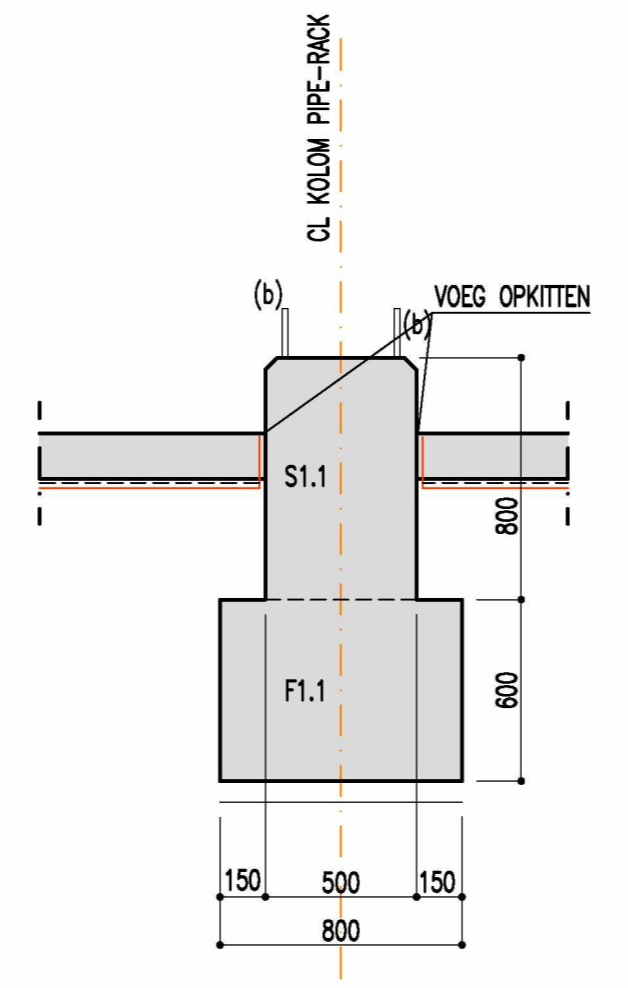
TYPEDOORSNEDE WATERKERING VLOER-WAND



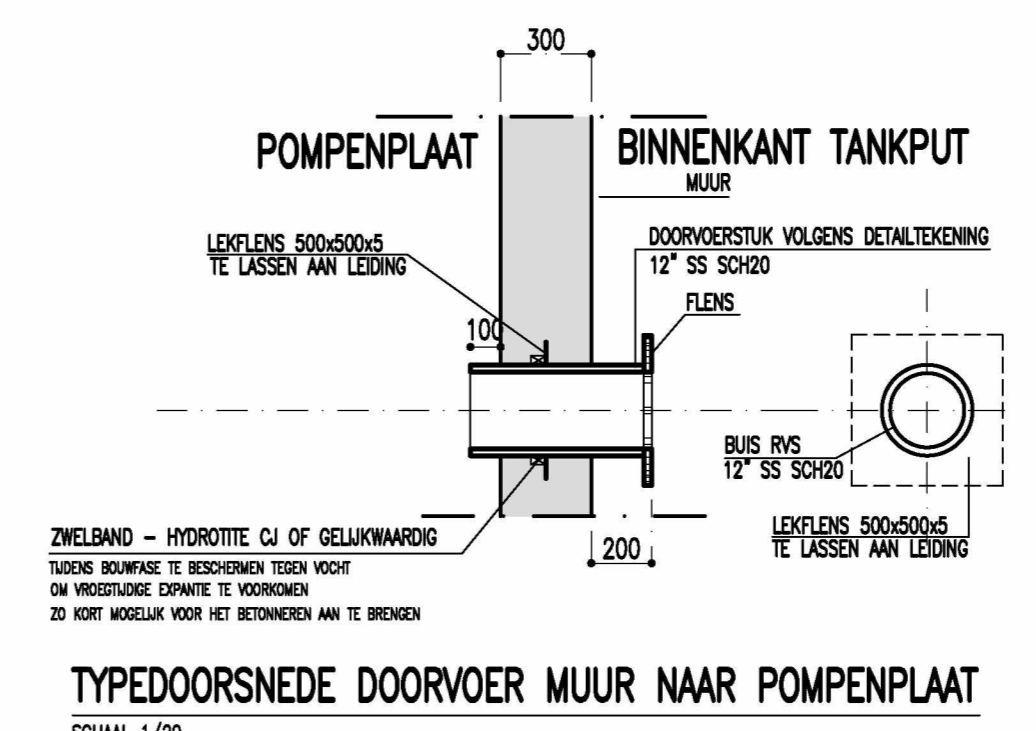
TYPE SNEDE KEERWAND (BUITENMUUR)  
SCHAL 1/25



TYPE SNEDE FUNDERINGSZOOEL F1.1 EN SOKKEL S1.1  
SCHAL 1/25



DOORSNEDE  
SCHAL 1/25



TYPEDOORSNEDE DOORVOER MUUR NAAR POMPENPLAAT  
SCHAL 1/20

REFERENTIES

6					
5					
4					
3					
2					
1					
0	Voor goedkeuring omschrijving		CYDW	getekend	14/12/2020

**LBC ROTTERDAM – PROJECT RAINBOW**  
FAZE 5  
TANKPUT 4: DETAILS

getekend	datum	room	SCHAL	FORMAT	REF. ONTWERPER	PLANNUMMER	INDEX
roepsten	14/12/2020		VAR	A0	48240	B-404	0

BOUWPLAATS : LBC ROTTERDAM  
OUDE WASHIED 4  
3197 XA BOTLEK – ROTTERDAM

BOUWHEER :

**LBC**  
TANK TERMINALS

STRUKTOREG  
ENGINEERING  
Jan van Rijkwijcklaan 158/4  
B-2018 Antwerp, BELGIUM  
Tel. +32.(0)3.237.17.45

Alle rechten voorbehouden. Reproductie, verspreiding of anderszins openbaar maken van deze tekening is strafbaar. Het is niet toegestaan deze tekening te kopiëren of te verspreiden. Het is niet toegestaan deze tekening te verspreiden of anderszins openbaar te maken.