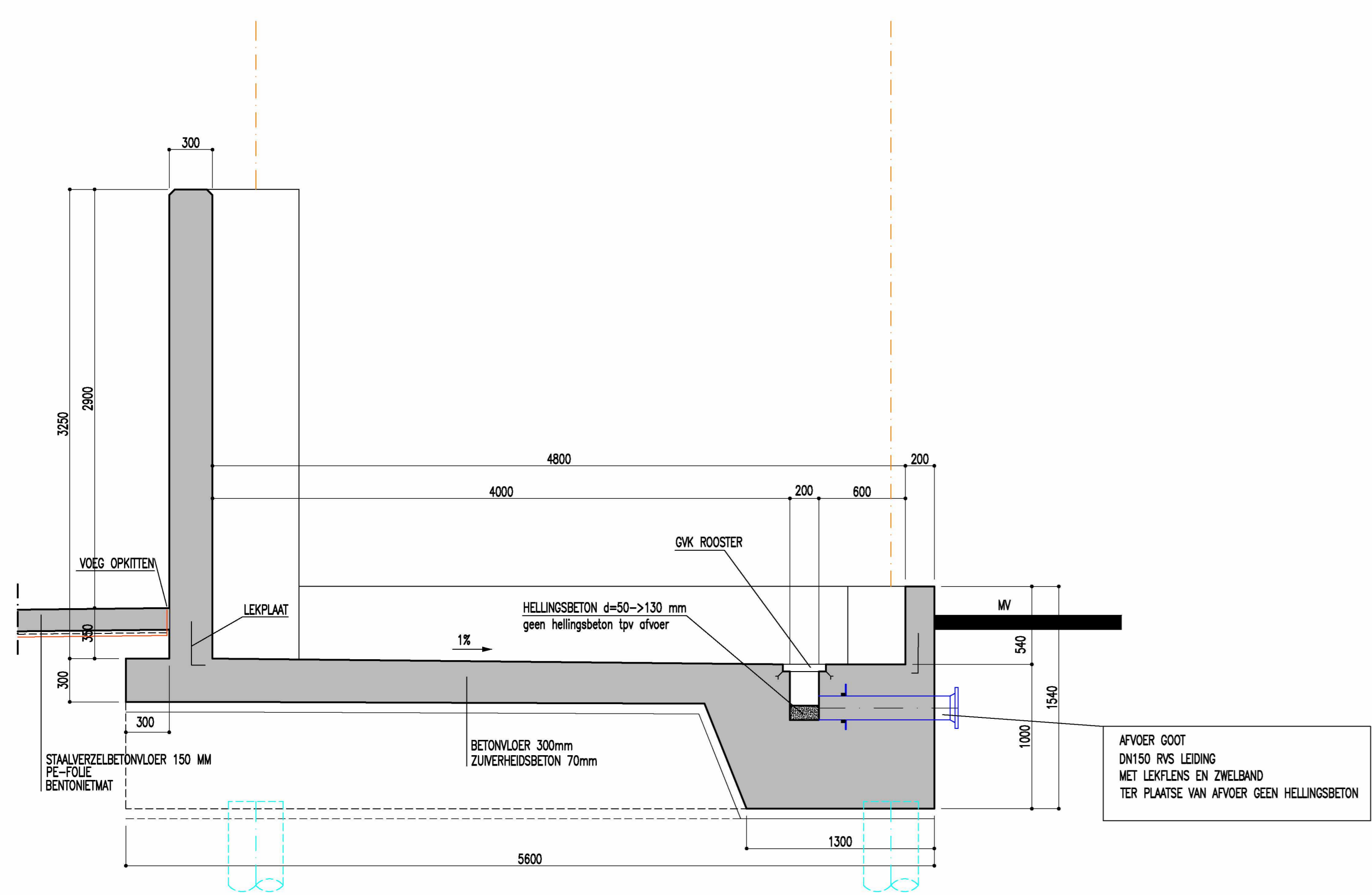
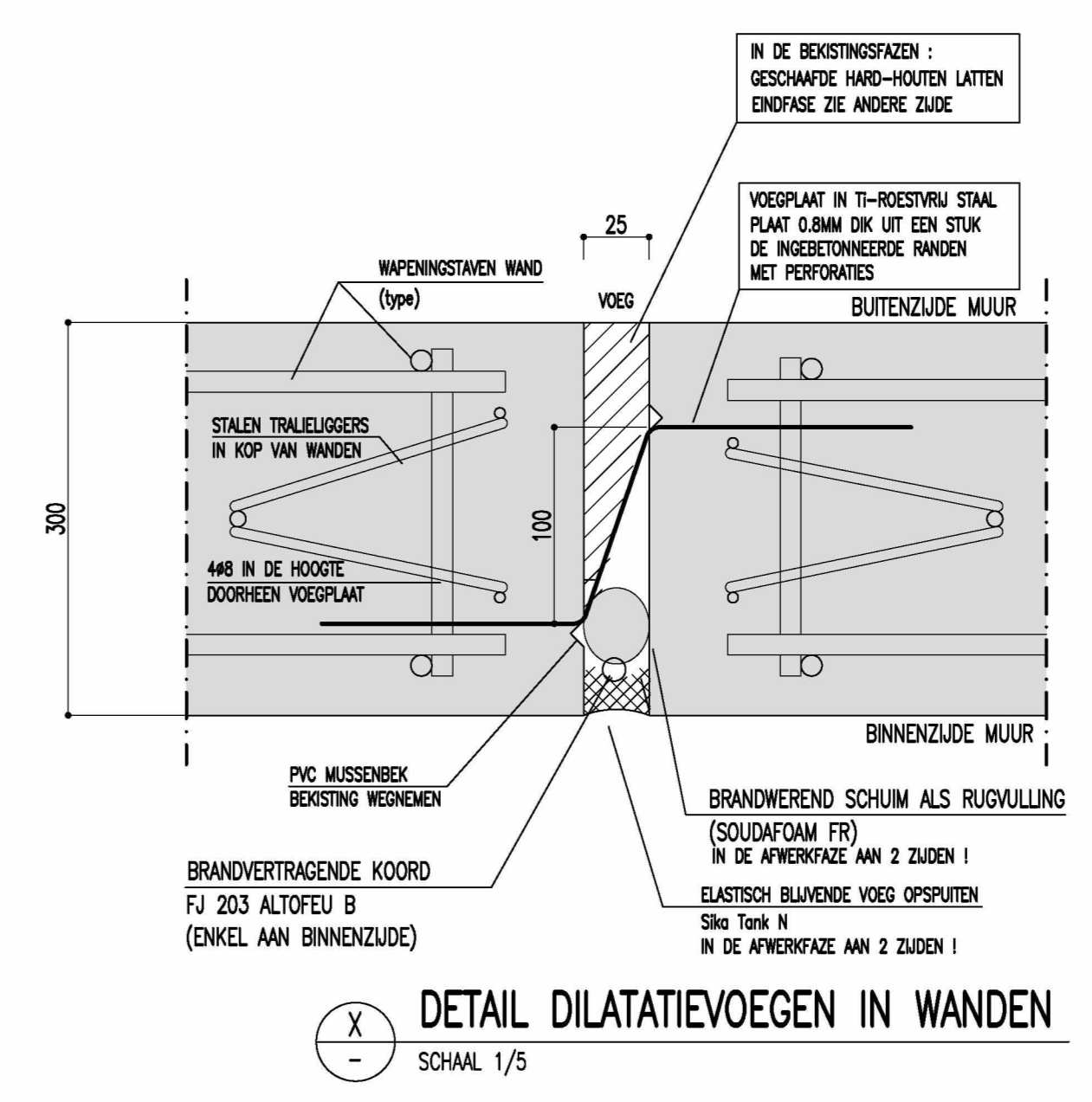


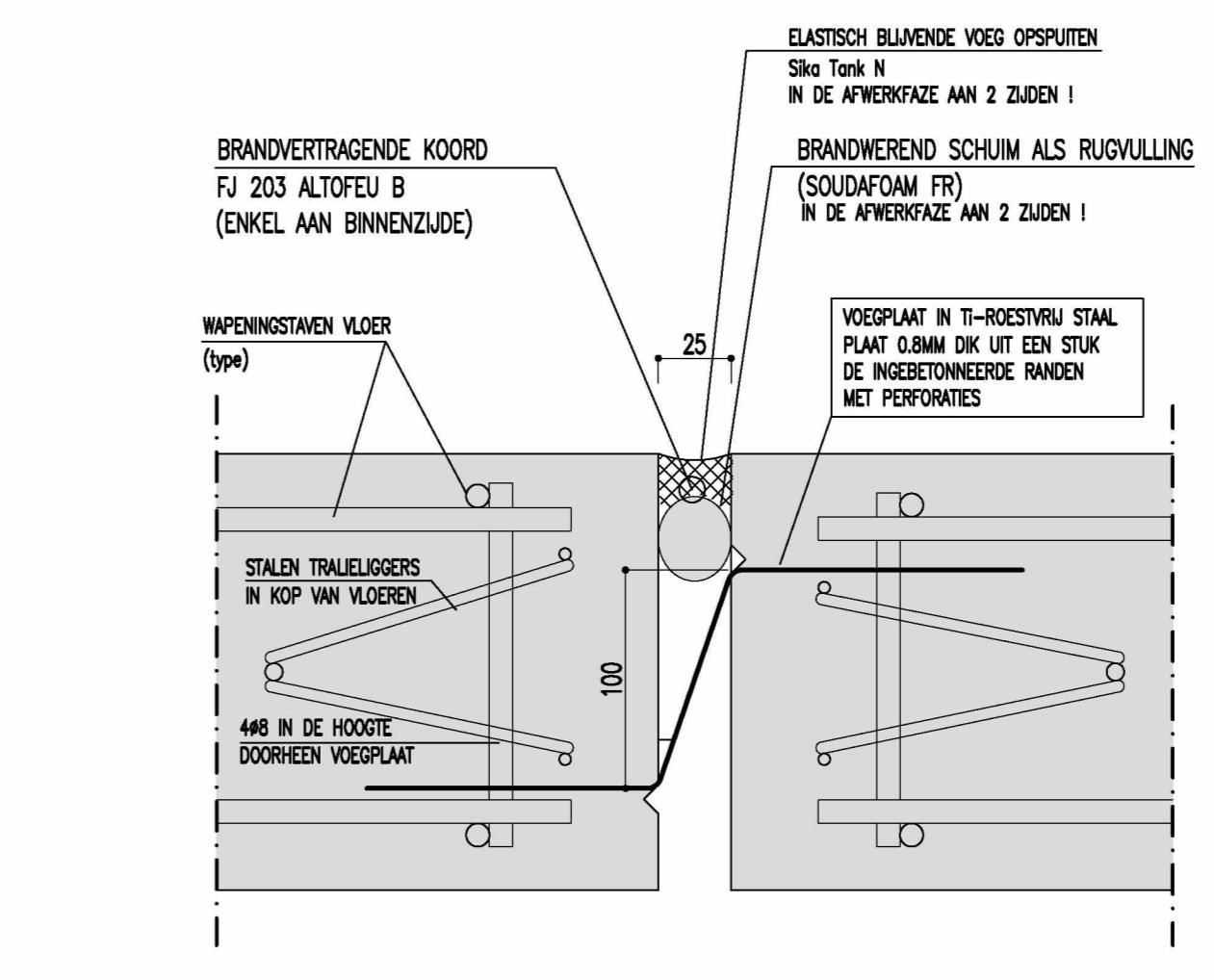
- (a) Alle maten in mm, hoogtellen in m (NAP)
- (b) Sokkel voor PIPERACK ANKERS VOLGENS OPGEVENE PLANNEN PIPERACK!



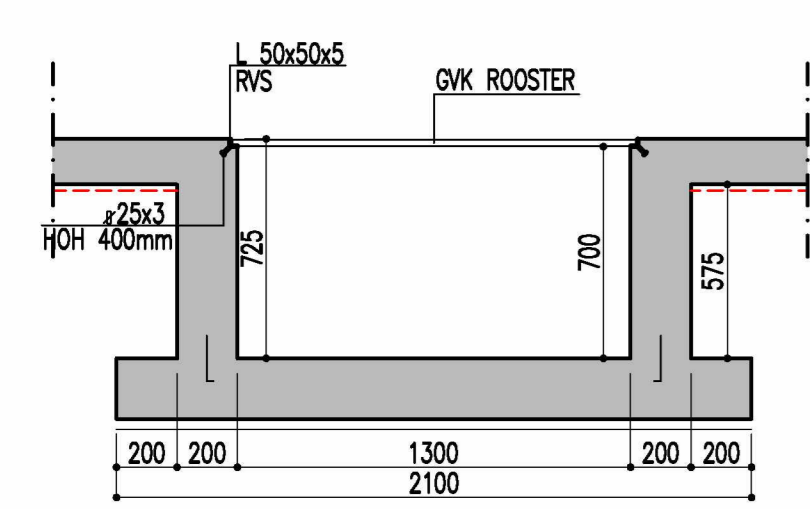
TYPE SNEDE ZONE VOOR POMPEN  
SCHAL 1/25



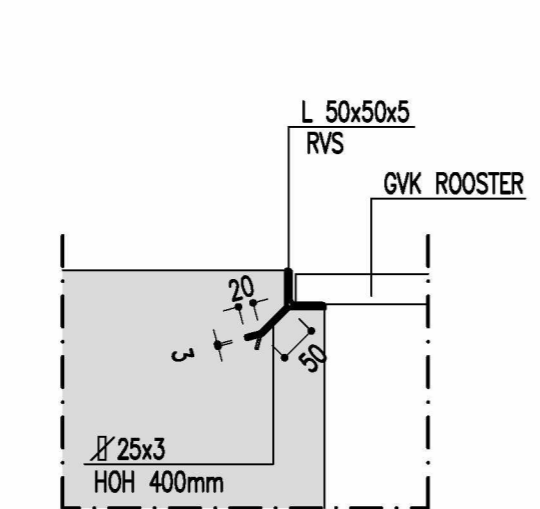
DETAIL DILATATIEVOEGEN IN WANDEN  
SCHAL 1/5



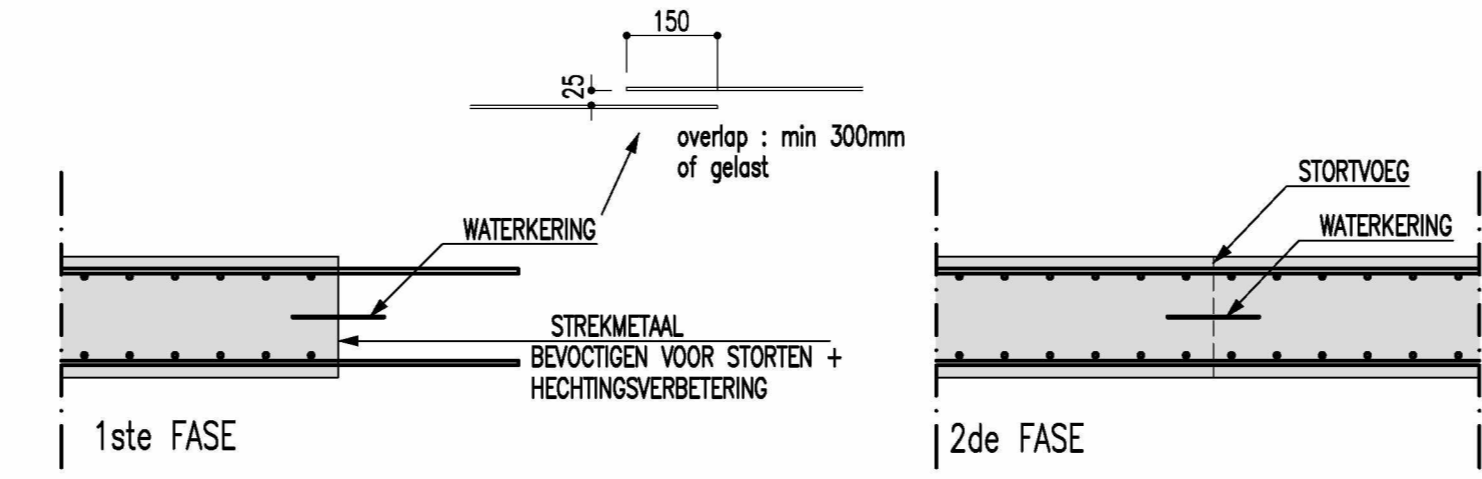
TYPEDETAIL DILATATIEVOEGEN IN FLOER  
SCHAL 1/5



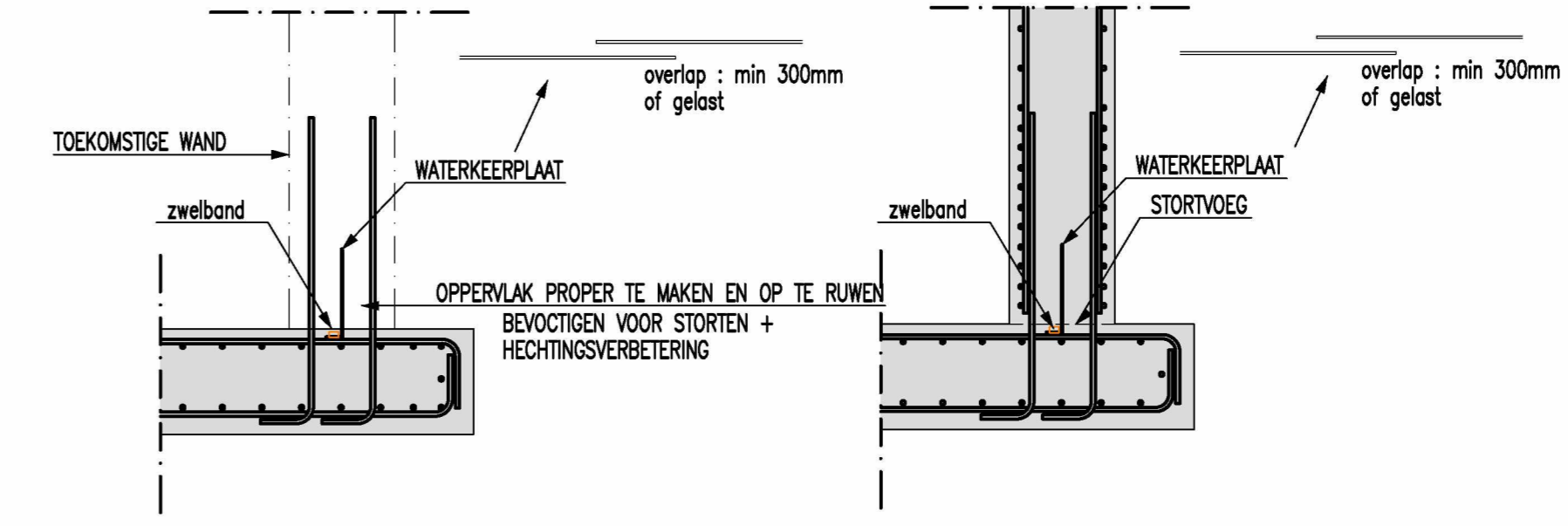
SNEDE GOOT TANKPIT  
SCHAL 1/25



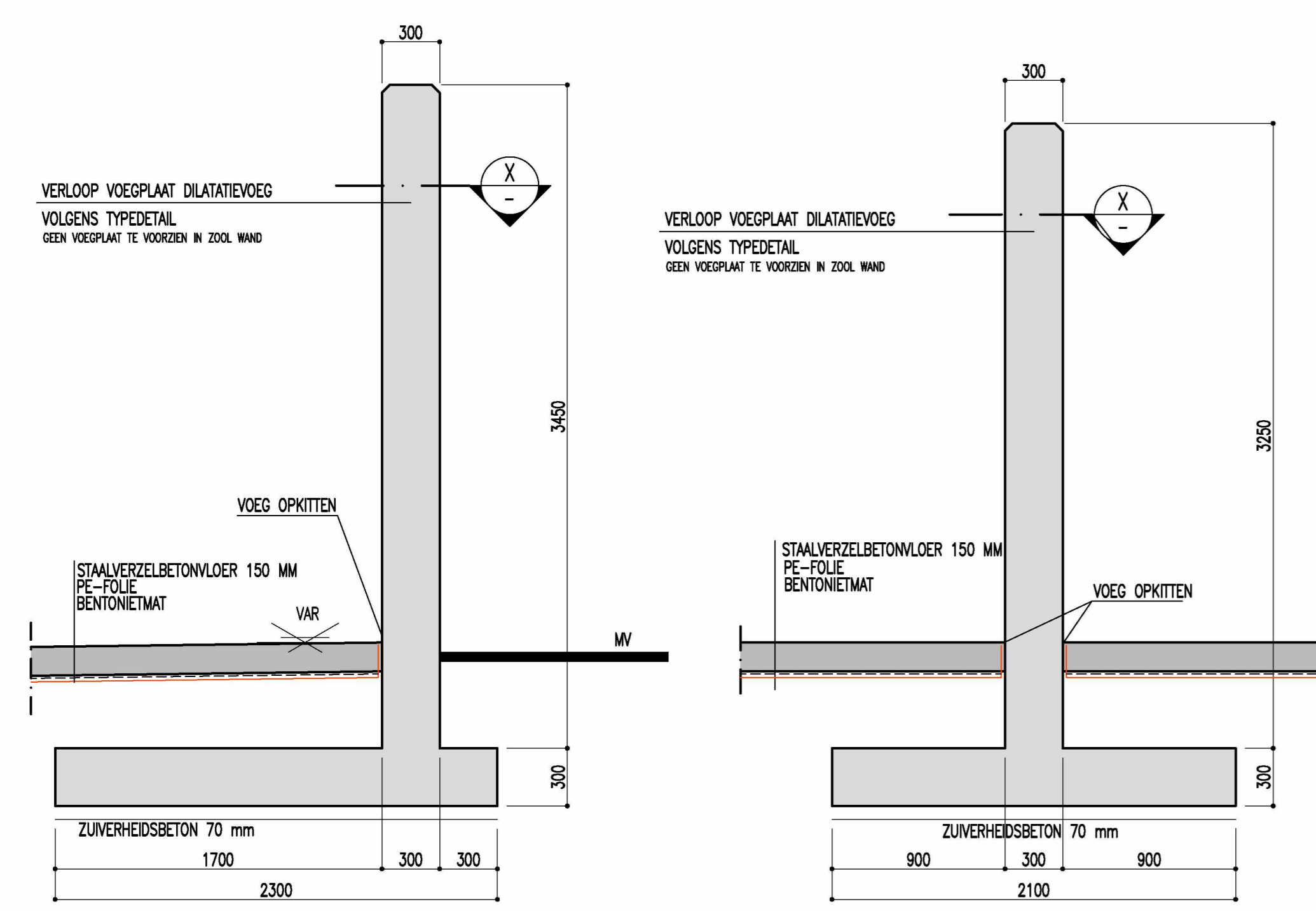
TYPEDETAIL RVS HOEKLIJN VOOR GVK ROOSTERS  
SCHAL 1/10



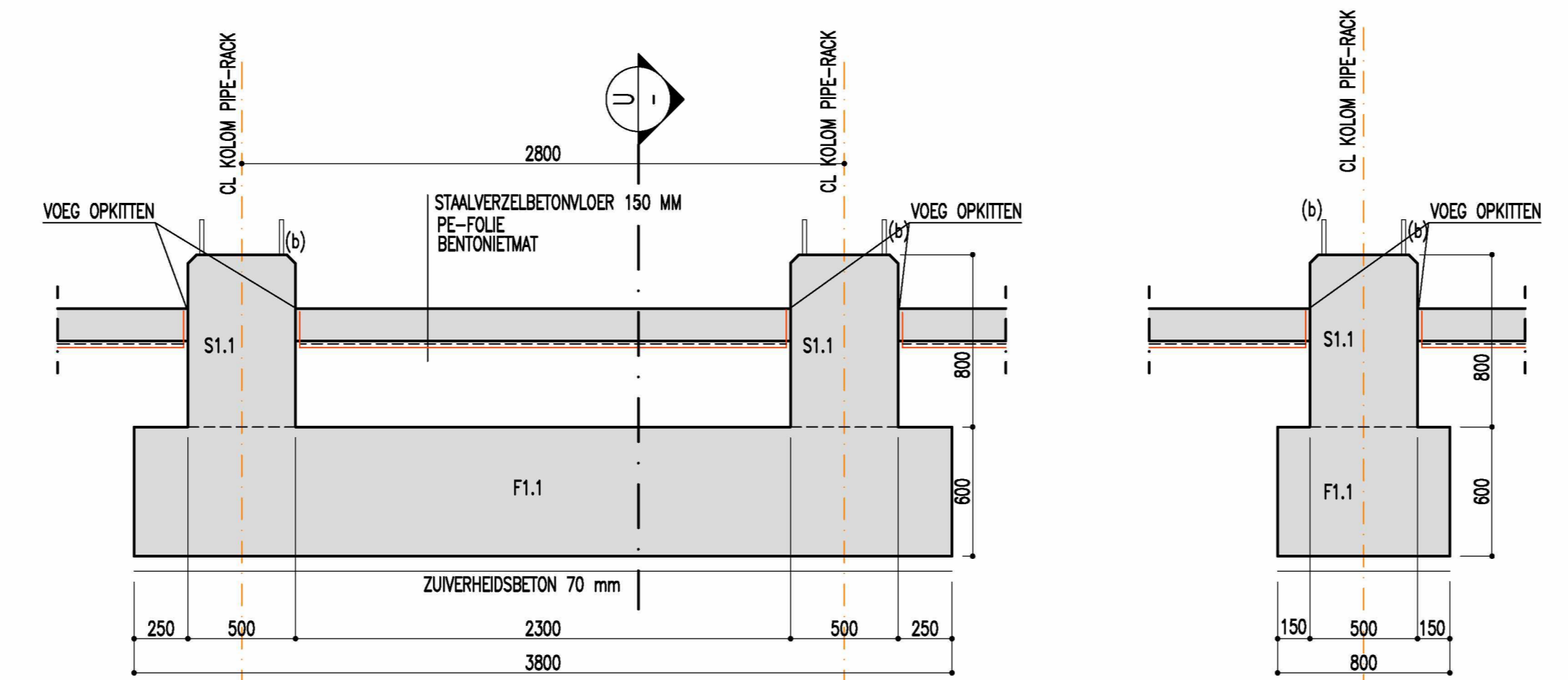
TYPEDOORSNEDE WATERKERING STORTFASSEN WANDEN



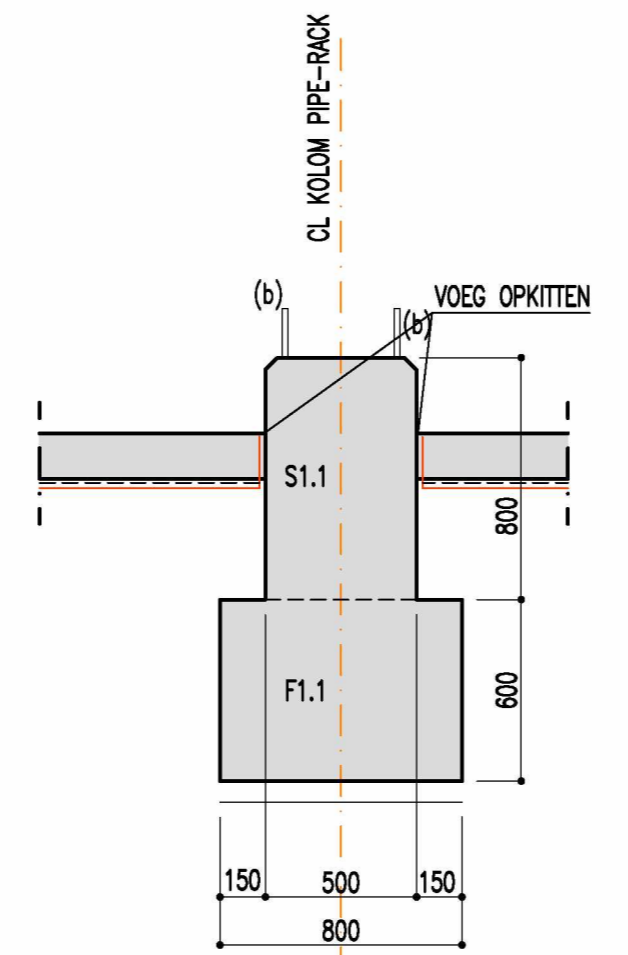
TYPEDOORSNEDE WATERKERING VLOER-WAND



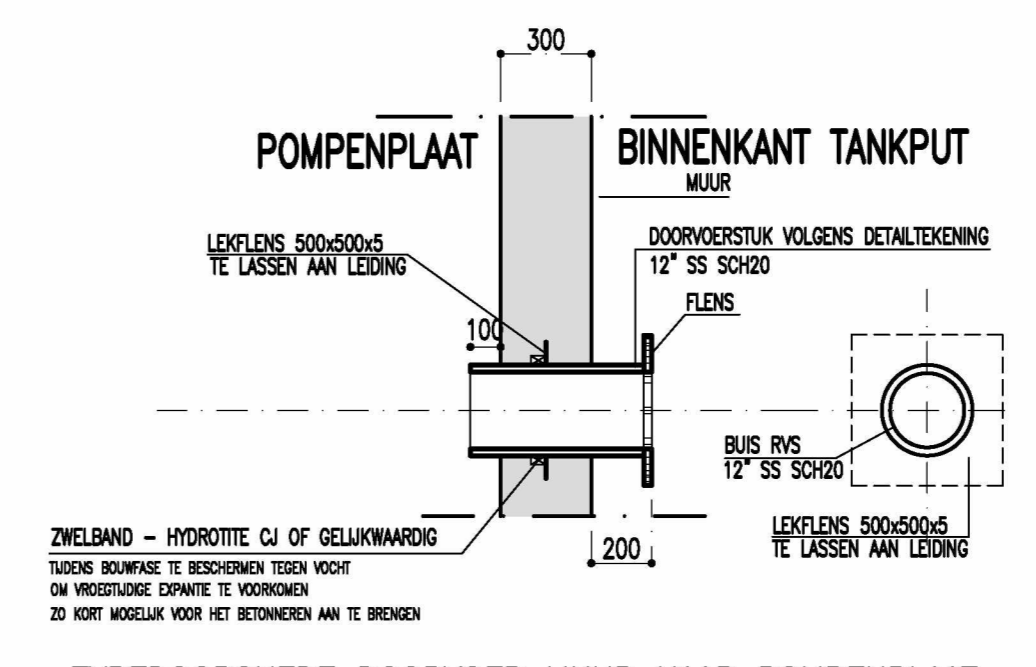
TYPE SNEDE KEERWAND (BUITENMUUR) SCHAL 1/25  
TYPE SNEDE KEERWAND TUSSENMUUR SCHAL 1/25



TYPE SNEDE FUNDERSZOO F1.1 EN SOKKEL S1.1  
SCHAL 1/25



DOORSNEDE  
SCHAL 1/25



TYPEDOORSNEDE DOORVOER MUUR NAAR POMPENPLAAT  
SCHAL 1/20

REFERENTIES

6					
5					
4					
3					
2					
1					
0	Voor goedkeuring omschrijving	CYdW	getekend	roepsten	datum

**LBC ROTTERDAM – PROJECT RAINBOW**  
FAZE 5  
TANKPIT 3: DETAILS

getekend	datum	room	SCHAL	FORMAT	REF. ONTWERPER	PLANNUMMER	INDEX
roepsten	14/12/2020		VAR	A0	48240	B-304	0

**STRUKTOREG ENGINEERING**  
Jan van Rijkwijklaan 158/4  
B-2018 Antwerp, BELGIUM  
Tel. +32.(0)3.237.17.45

BOUWHEER : LBC ROTTERDAM  
OUDE WASHIED 4  
3197 XA BOTLEK – ROTTERDAM

**LBC TANK TERMINALS**

Alle rechten voorbehouden. Reproductie, verspreiding en/of anderszins openbaar maken van dit document is strafbaar. Het verspreiden van dit document is strafbaar. Het verspreiden van dit document is strafbaar.