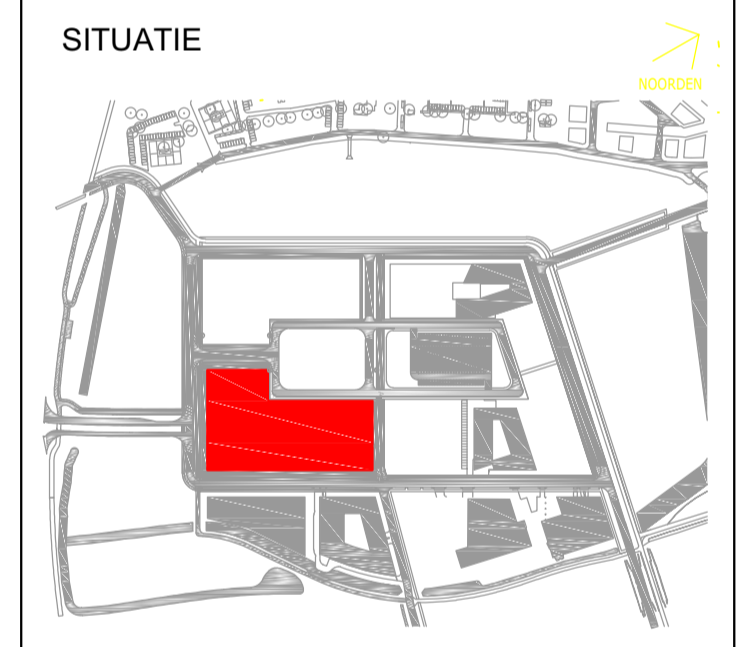


NOTICE
 DE TEKENINGEN EN ANDERE INFORMATIE OP DEZE TEKENING ZIJN EIGENDOM VAN BRISTOL MYERS SQUIBB, TECHNICAL OPERATIONS DIVISIONS, FACILITIES ENGINEERING EN WORDT AAN U UITGELEEND ONDER VOORBEHOUD VAN TERUGGAVE OP VERZOEK EN OP DE UITDRUKKELIJKE VOORWAARDE DAT ALLE VERTROUWELIJKE ONDERWERPEN STRIKT VERTROUWELIJK WORDEN GEHOUDEN EN NIET ZAL WORDEN GEBRUIKT OP EEN WIJZE DIE SCHADELIJK IS VOOR DE BELANGEN VAN BRISTOL MYERS SQUIBB, TECHNICAL OPERATIONS DIVISION, FACILITIES ENGINEERING EN VOOR GEEN ENKEL ANDER DOEL DAN DEZE LENING.

- ALGEMENE OPMERKINGEN:**
- A. DEZE TEKENING DIENST GELEZEN TE WORDEN IN SAMENHANG MET ALLE RELEVANTE PROJECT TEKENINGEN EN DOCUMENTEN.
 - B. ZIE BIM MODEL VOOR LEIDINGWERK LAYOUT.
 - C. HOGE PUNTEN IN HET LEIDINGWERK AANGEGEVEN OP DEZE TEKENING ZIJN ALLEEN TER INDICATIE. DE AANNEMER DIENST OP ALLE HOGE PUNTEN AUTOMATISCHE ONTLUCHTERS MET KOEGELKRANEN AAN TE BRENGEN.
 - D. LAGE PUNTEN IN HET LEIDINGWERK AANGEGEVEN OP DEZE TEKENING ZIJN ALLEEN TER INDICATIE. DE AANNEMER DIENST ALLE LAGE PUNTEN TE VOORZIEN VAN EEN AFTAPKRAAN MET DOP.
 - E. ALLE AFSLUITERS EN LEIDINGWERK VOORZIEN VAN ISOLATIE EN AFGEKENKT MET DAPDICHTE LAAG EN LABELS. INDIEN NODIG VOOR EEN NETTE AFWERKING VAN DE ISOLATIE, ZULLEN VERLENDE BEDRIJVEN GEÏNSTALLEERD WORDEN.
 - F. ALLE MANOMETERS VOORZIEN VAN MANOMETERKRAAN TENEINDE ONDERHOUD TE KUNNEN PLEGEN ZONDER HET SYSTEEM AF TE SCHAKELN.
 - G. ALLE TEMPERATUUR REGELKLEPPEN DIENEN VAN HET DRUKONAFHANKELIJKE TYPE TE ZIJN, COMPLEET MET GEÏNTEGREERDE MEETPUNTEN.
 - H. TEMPERATUUR REGELKLEPPEN DIENEN GEÏNSTALLEERD TE WORDEN OP EEN TOEGANKELIJKE LOCATIE.
 - I. ALLE INSTRUMENTATIE AANGESLOTEN OP HET GBS TENZIJ ANDER VERMELD.
 - J. ALLE APPARATUUR-, INSTRUMENTATIE- EN SIGNAALCODES OP TEKENING ZIJN AFGEKORT.
 - K. DE AANNEMER DIENST HET SYSTEEM TE VOORZIEN VAN AANVULLENDE CIRCULATIELEIDINGEN, AANSLUITINGEN EN AFSLUITERS INDIEN NODIG VOOR SPOELN VAN HET SYSTEEM.

GOEDGEKEURD DOOR

TEKENER
PROJECTLEIDER
INGENIEUR MANAGER
KWALITEITSVERZEKE RING

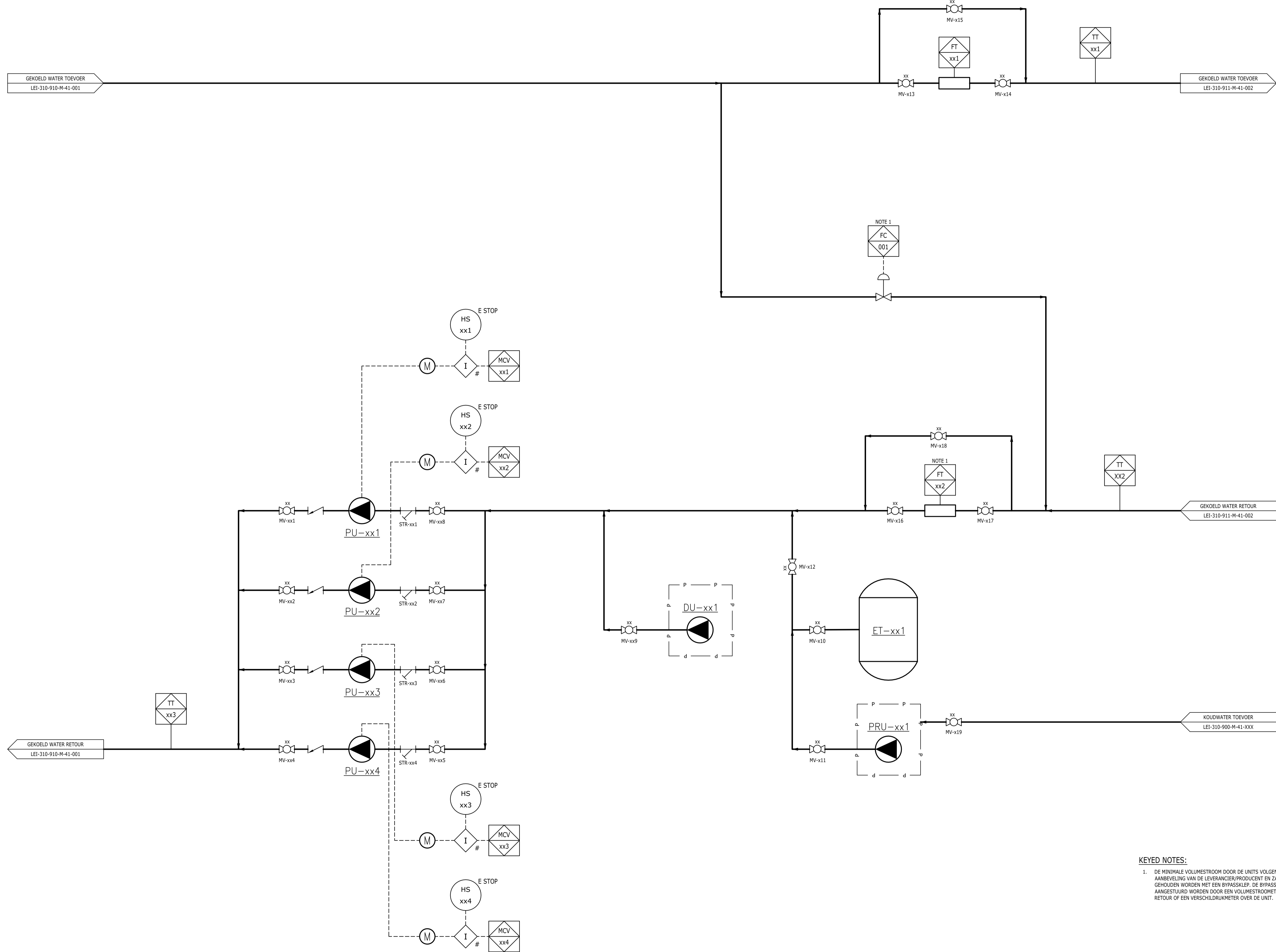


REV	DATUM	OMSCHRIJVING	DOOR
A	15/06/2021	DEFINITIEF	CT



TITLE: P&ID
 GEKOELD WATER (OPWEKKING)
 PROJECT: EU CELL THERAPY FACILITY
 PHASE: BASIS ONTWERP
 LOCATION: LEIDEN BIO SCIENCE PARK
 NETHERLANDS

CAR#:	-	SHEET #:	1 of X
DATUM:	15/06/2021		
SCHAAL:	NTS	DRAWING #:	
PROJECTLEIDER:	EB	LEI-310-911-M-41-001-PMT	
ONTWERPER:	CT		
NAAM VAN DE LEVERANCIER:	DPS		
SCHRIJVER:	PAUL GALLAGHER		
DISCIPLINE:	MECHANISCH		
SYSTEME:	GEKOELD WATER DISTRIBUTIE		
SYSTEME #:	911		
APPARATUUR:	DISTRIBUTIEPOMPEN		
CSI CATEGORIE:	-		
NAAM VAN HET OBJECT:	-		
DOCUMENT TYPE:	-		
AFDELING:	-		



KEYED NOTES:

- DE MINIMALE VOLUMESTROOM DOOR DE UNITS VOLGENS AANBEVELING VAN DE LEVERANCIER/PRODUCTENT EN ZAL IN STAND GEHOUDEN WORDEN MET EEN BYPASSKLEP. DE BYPASSKLEP ZAL AANGESTUURD WORDEN DOOR EEN VOLUMESTROOMMETER IN DE RETOUR OF EEN VERSCHILDRUKMETER OVER DE UNIT.

Workspace Name: A20DB067 - BMS - European Union Cell Therapy Facility
Client: DPS Group
Workspace Status: Open
Purpose of Issue: For Information
Doc Ref: LEI-310-911-M-41-001-PMT
Doc Path: 01 - DPS\01.16 - Mech_HVAC\LEI-310-911-M-41-001-PMT.pdf
Document Title: P&ID GEKOELD WATER (OPWEKKING) **Printed on:** 14-Jun-2021 15:53 WET

Issue No: 1 **Revision:** A **Issue Date:** 14-Jun-2021 14:37 WET
Published by: Kevin Walsh **Issue Status:** DPS - PM (PM Approved)

Comments Associated with this Issue:

- DOC-COM001 PG, DG, 14-Jun-2021
- DOC-COM002 EF, DG, 14-Jun-2021
- DOC-COM003 PG, DG, 14-Jun-2021

DOC-COM001 : Document Status Change

Author: Paul Gallagher, DPS Group

Date: 14-Jun-2021 14:46 WET

Comment Content: Document Status was changed from --- to DPS - TA (Technical Approval) by Paul Gallagher, DPS Group on 14-Jun-2021. Reason for Change : no comments.

Comment Distribution

Recipient

Mary Shaw, DPS Group
Sean Kinnane, DPS Group
Eddie Bolger, DPS Group
Claire Connor, DPS Group
Kevin Walsh, DPS Group
Carl O'Connor, DPS Group
Elizabeth Fagan, DPS Group
Philip Gamble, DPS Group

DOC-COM002 : Document Status Change

Author: Elizabeth Fagan, DPS Group

Date: 14-Jun-2021 15:50 WET

Comment Document Status was changed from DPS - TA (Technical Approval) to DPS - QA (QA Approved) by Elizabeth
Content: Fagan, DPS Group on 14-Jun-2021.Reason for Change : QA.

Comment Distribution

Recipient

Mary Shaw, DPS Group
Paul Gallagher, DPS Group
Sean Kinnane, DPS Group
Eddie Bolger, DPS Group
Claire Connor, DPS Group
Kevin Walsh, DPS Group
Carl O'Connor, DPS Group
Philip Gamble, DPS Group

DOC-COM003 : Document Status Change

Author: Philip Gamble, DPS Group

Date: 14-Jun-2021 15:53 WET

Comment Document Status was changed from DPS - QA (QA Approved) to DPS - PM (PM Approved) by Philip Gamble,
Content: DPS Group on 14-Jun-2021.Reason for Change : PM Approved.

Comment Distribution

Recipient

Mary Shaw, DPS Group
Paul Gallagher, DPS Group
Sean Kinnane, DPS Group
Eddie Bolger, DPS Group
Claire Connor, DPS Group
Kevin Walsh, DPS Group
Carl O'Connor, DPS Group
Elizabeth Fagan, DPS Group