

**NOTICE**  
 DE TEKENINGEN EN ANDERE INFORMATIE OP DEZE TEKENING ZIJN EIGENDOM VAN BRISTOL MYERS SQUIBB, TECHNICAL OPERATIONS DIVISIONS, FACILITIES ENGINEERING EN WORDT AAN U UITGELEEND ONDER VOORBEHOUD VAN TERUGGAVE OP VERZOEK EN OP DE UITDRUKKELIJKE VOORWAARDE DAT ALLE VERTROUWELIJKE ONDERWERPEN STRIKT VERTROUWELIJK WORDEN GEHOUDEN EN NIET ZAL WORDEN GEBRUIKT OP EEN WIJZE DIE SCHADELIJK IS VOOR DE BELANGEN VAN BRISTOL MYERS SQUIBB, TECHNICAL OPERATIONS DIVISION, FACILITIES ENGINEERING EN VOOR GEEN ENKEL ANDER DOEL DAN DEZE LENING.

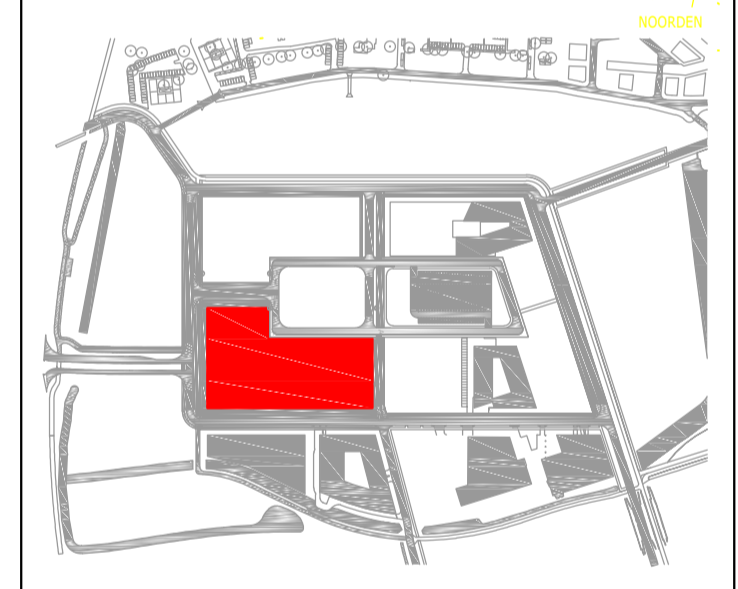
- ALGEMENE OPMERKINGEN:**
- A. DEZE TEKENING DIENST GELEZEN TE WORDEN IN SAMENHANG MET ALLE RELEVANTE PROJECT TEKENINGEN EN DOCUMENTEN.
  - B. ZIE BIM MODEL VOOR LEIDINGWERK LAYOUT.
  - C. HOGE PUNTEN IN HET LEIDINGWERK AANGEGEVEN OP DEZE TEKENING ZIJN ALLEEN TER INDICATIE. DE AANNEEMER DIENST OP ALLE HOGE PUNTEN AUTOMATISCHE ONTLUCHTERS MET KOEGELKRANEN AAN TE BRENGEN.
  - D. LAGE PUNTEN IN HET LEIDINGWERK AANGEGEVEN OP DEZE TEKENING ZIJN ALLEEN TER INDICATIE. DE AANNEEMER DIENST ALLE LAGE PUNTEN TE VOORZIEN VAN EEN AFTAPKRAAN MET DOP.
  - E. ALLE AFSLUITERS EN LEIDINGWERK VOORZIEN VAN ISOLATIE EN AFGEKENKT MET DAPDICHTHE LAAG EN LABELS. INDIEN NODIG VOOR EEN NETTE AFWERKING VAN DE ISOLATIE, ZULLEN VERLENDE BEDRIJVEN GEÏNSTALLEERD WORDEN.
  - F. ALLE MANOMETERS VOORZIEN VAN MANOMETERKRAAN TENEINDE ONDERHOUD TE KUNNEN PLEGEN ZONDER HET SYSTEEM AF TE SCHAKELN.
  - G. ALLE TEMPERAATUUR REGELKLEPPEN DIENEN VAN HET DRUKONAFHANKELIJKE TYPE TE ZIJN, COMPLEET MET GEÏNTEGREERDE MEETPUNTEN.
  - H. TEMPERAATUUR REGELKLEPPEN DIENEN GEÏNSTALLEERD TE WORDEN OP EEN TOEGANKELIJKE LOCATIE.
  - I. ALLE INSTRUMENTATIE AANGESLOTEN OP HET GBS TENZIJ ANDER VERMELD.
  - J. ALLE APPARATUUR-, INSTRUMENTATIE- EN SIGNAALCODES OP TEKENING ZIJN AFGEKORT.
  - K. DE AANNEEMER DIENST HET SYSTEEM TE VOORZIEN VAN AANVULLENDE CIRCULATIELEIDINGEN, AANSLUITINGEN EN AFSLUITERS INDIEN NODIG VOOR SPOELN VAN HET SYSTEEM.

**GOEDGEKEURD DOOR**

TEKENER  
 PROJECTLEIDER  
 INGEGENIEUR MANAGER

KWALITEITSVERZEKE RING

**SITUATIE**

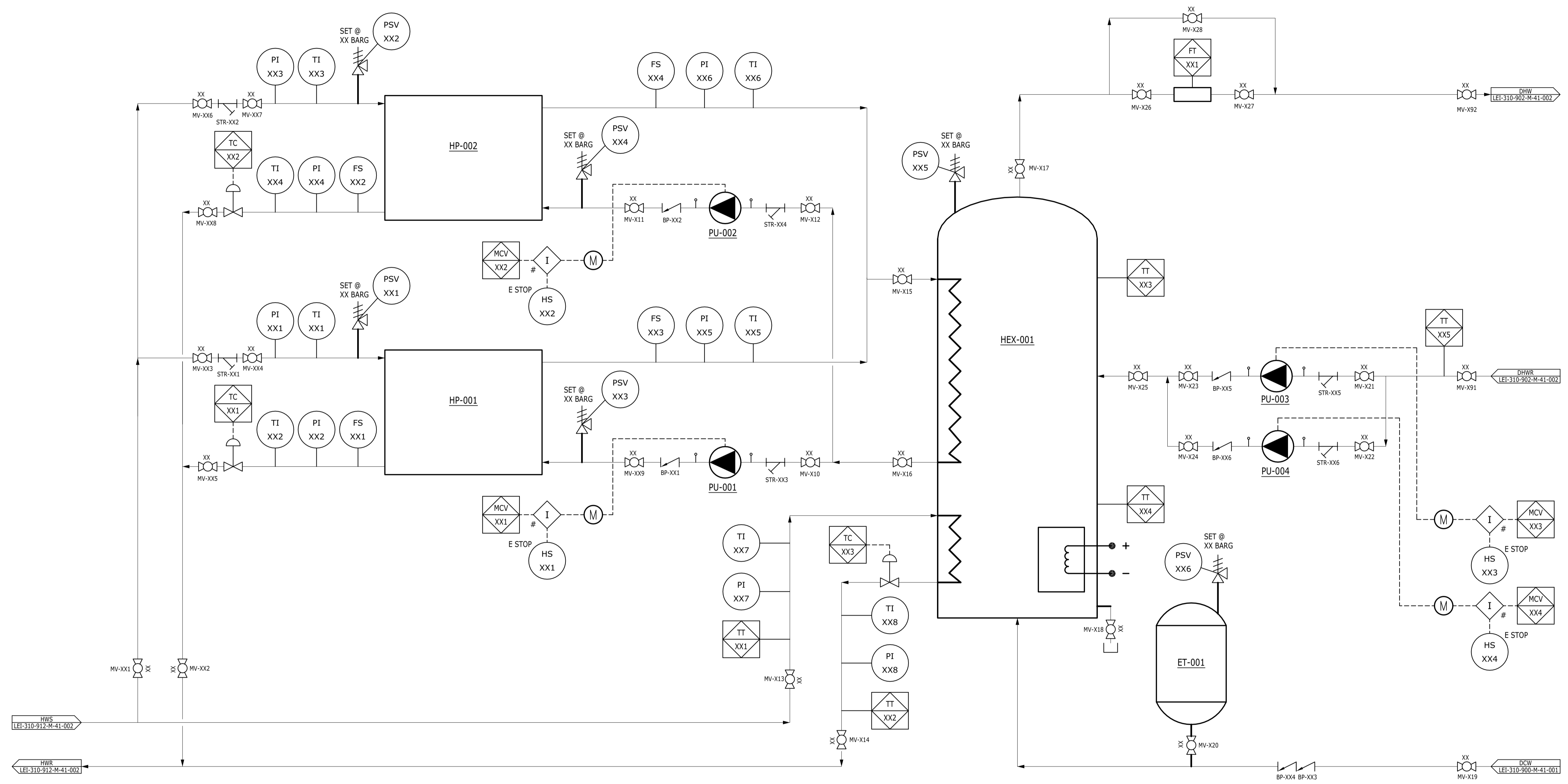


A	15/06/2021	DEFINITIEF	DB
REV	DATUM	OMSCHRIJVING	DOOR



TITLE: P&ID  
 BINNENLANDS WARM WATER  
 (OPWEKKING)  
 PROJECT: EU CELL THERAPY FACILITY  
 PHASE: BASIS ONTWERP  
 LOCATION: LEIDEN BIO SCIENCE PARK  
 NETHERLANDS

CAR#:	-	SHEET #:	1 of X
DATUM:	15/06/2021		
SCHAAL:	NTS	DRAWING #:	
PROJECTLEIDER:	EB	LEI-310-902-M-41-001-PMT	
ONTWERPER:	DB		
NAAM VAN DE LEVERANCIER:	DPS		
SCHRIJVER:	PAUL GALLAGHER		
DISCIPLINE:	HVAC		
SYSTEEM:	BINNENLANDS WARM WATER		
SYSTEEM #:	902		
APPARATUUR:	N/A		
CSI CATEGORIE:	-		
NAAM VAN HET OBJECT:	-		
DOCUMENT TYPE:	-		
AFDELING:	-		



**Workspace Name:** A20DB067 - BMS - European Union Cell Therapy Facility  
**Client:** DPS Group  
**Workspace Status:** Open  
**Purpose of Issue:** For Information  
**Doc Ref:** LEI-310-902-M-41-001-PMT  
**Doc Path:** 01 - DPS\01.16 - Mech\_HVAC\LEI-310-902-M-41-001-PMT.pdf  
**Document Title:** P&ID BINNENLANDS WARM WATER (OPWE KKING) **Printed on:** 14-Jun-2021 15:54 WET

---

**Issue No:** 1 **Revision:** A **Issue Date:** 14-Jun-2021 14:37 WET  
**Published by:** Kevin Walsh **Issue Status:** DPS - PM (PM Approved)

**Comments Associated with this Issue:**

- DOC-COM001 PG, DG, 14-Jun-2021
- DOC-COM002 EF, DG, 14-Jun-2021
- DOC-COM003 PG, DG, 14-Jun-2021

**DOC-COM001 : Document Status Change**

**Author:** Paul Gallagher, DPS Group

**Date:** 14-Jun-2021 14:46 WET

**Comment Content:** Document Status was changed from --- to DPS - TA (Technical Approval) by Paul Gallagher, DPS Group on 14-Jun-2021. Reason for Change : no comments.

**Comment Distribution**

**Recipient**

Mary Shaw, DPS Group  
Sean Kinnane, DPS Group  
Eddie Bolger, DPS Group  
Claire Connor, DPS Group  
Kevin Walsh, DPS Group  
Carl O'Connor, DPS Group  
Elizabeth Fagan, DPS Group  
Philip Gamble, DPS Group

**DOC-COM002 : Document Status Change**

**Author:** Elizabeth Fagan, DPS Group

**Date:** 14-Jun-2021 15:51 WET

**Comment** Document Status was changed from DPS - TA (Technical Approval) to DPS - QA (QA Approved) by Elizabeth  
**Content:** Fagan, DPS Group on 14-Jun-2021.Reason for Change : QA.

**Comment Distribution**

**Recipient**

Mary Shaw, DPS Group  
Paul Gallagher, DPS Group  
Sean Kinnane, DPS Group  
Eddie Bolger, DPS Group  
Claire Connor, DPS Group  
Kevin Walsh, DPS Group  
Carl O'Connor, DPS Group  
Philip Gamble, DPS Group

**DOC-COM003 : Document Status Change**

**Author:** Philip Gamble, DPS Group

**Date:** 14-Jun-2021 15:54 WET

**Comment** Document Status was changed from DPS - QA (QA Approved) to DPS - PM (PM Approved) by Philip Gamble,  
**Content:** DPS Group on 14-Jun-2021.Reason for Change : PM Approved.

**Comment Distribution**

**Recipient**

Mary Shaw, DPS Group  
Paul Gallagher, DPS Group  
Sean Kinnane, DPS Group  
Eddie Bolger, DPS Group  
Claire Connor, DPS Group  
Kevin Walsh, DPS Group  
Carl O'Connor, DPS Group  
Elizabeth Fagan, DPS Group