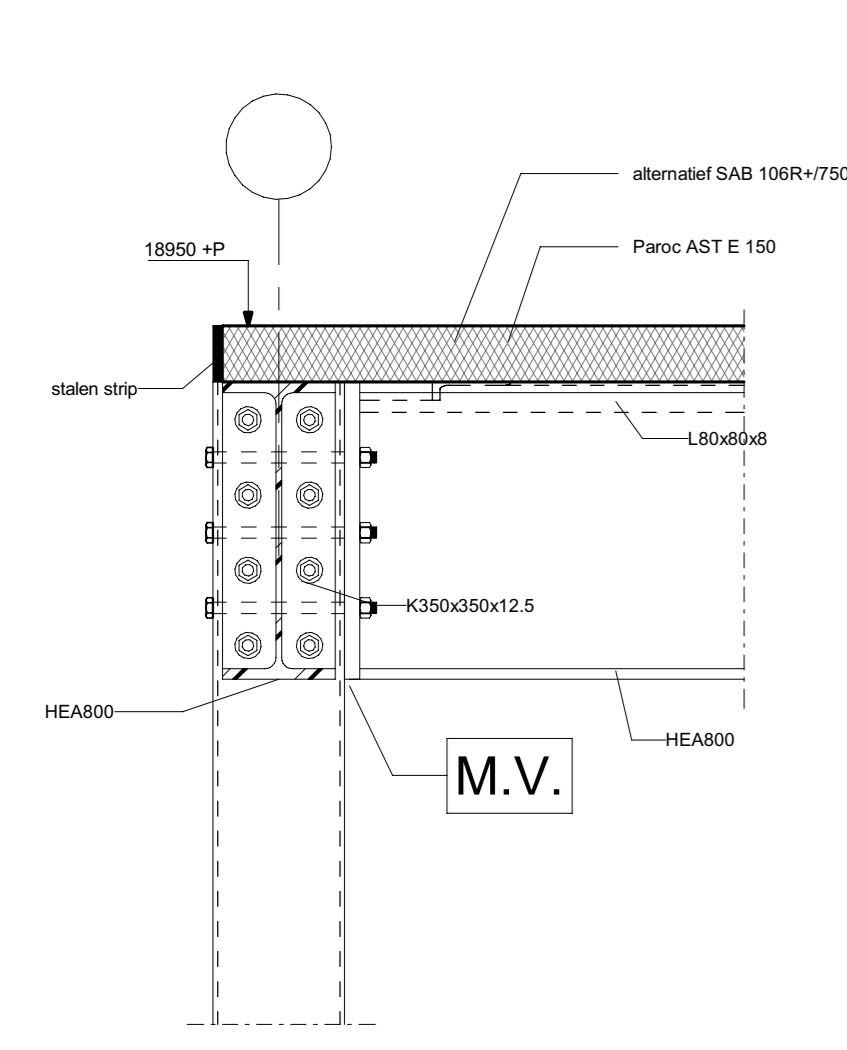
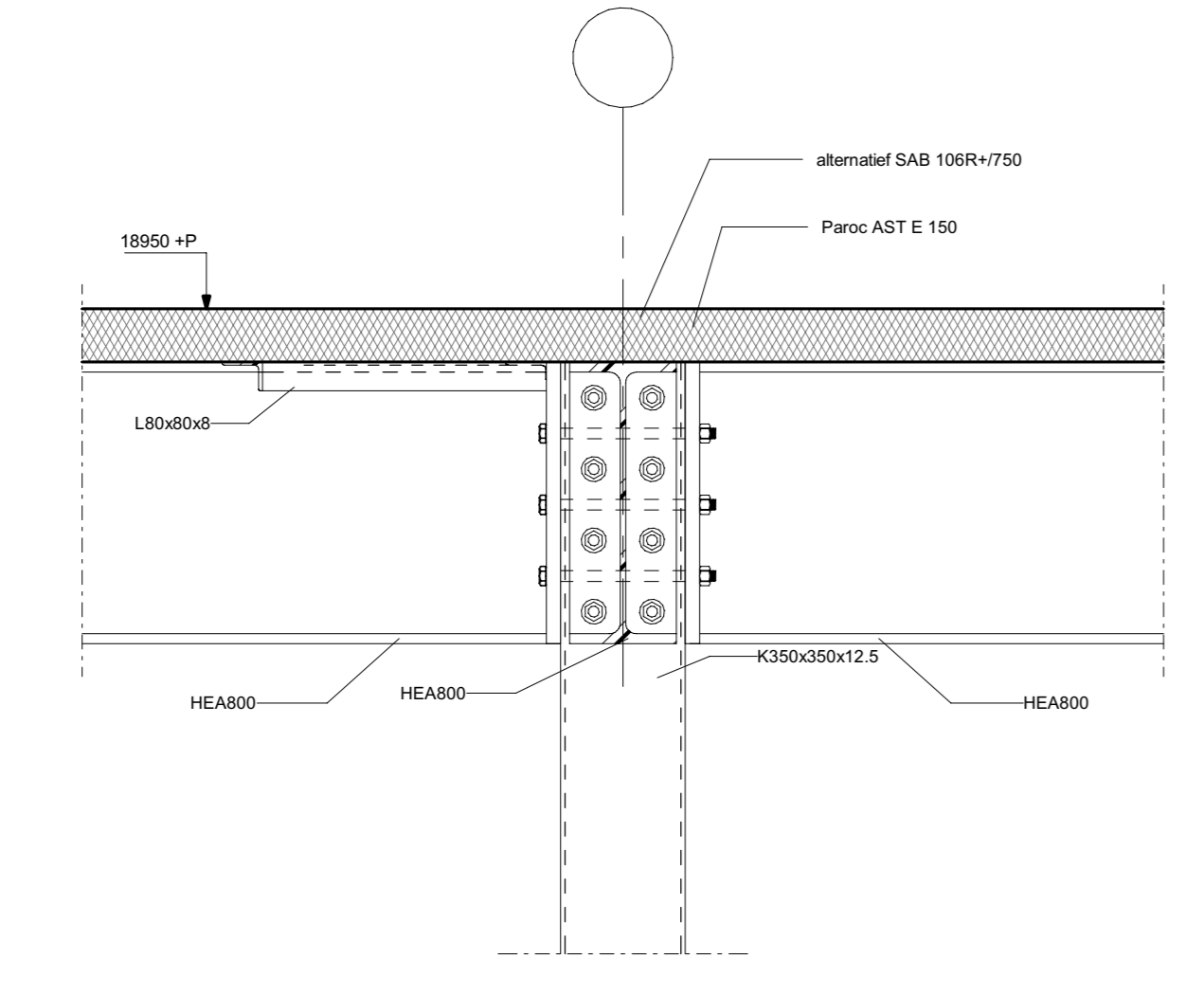


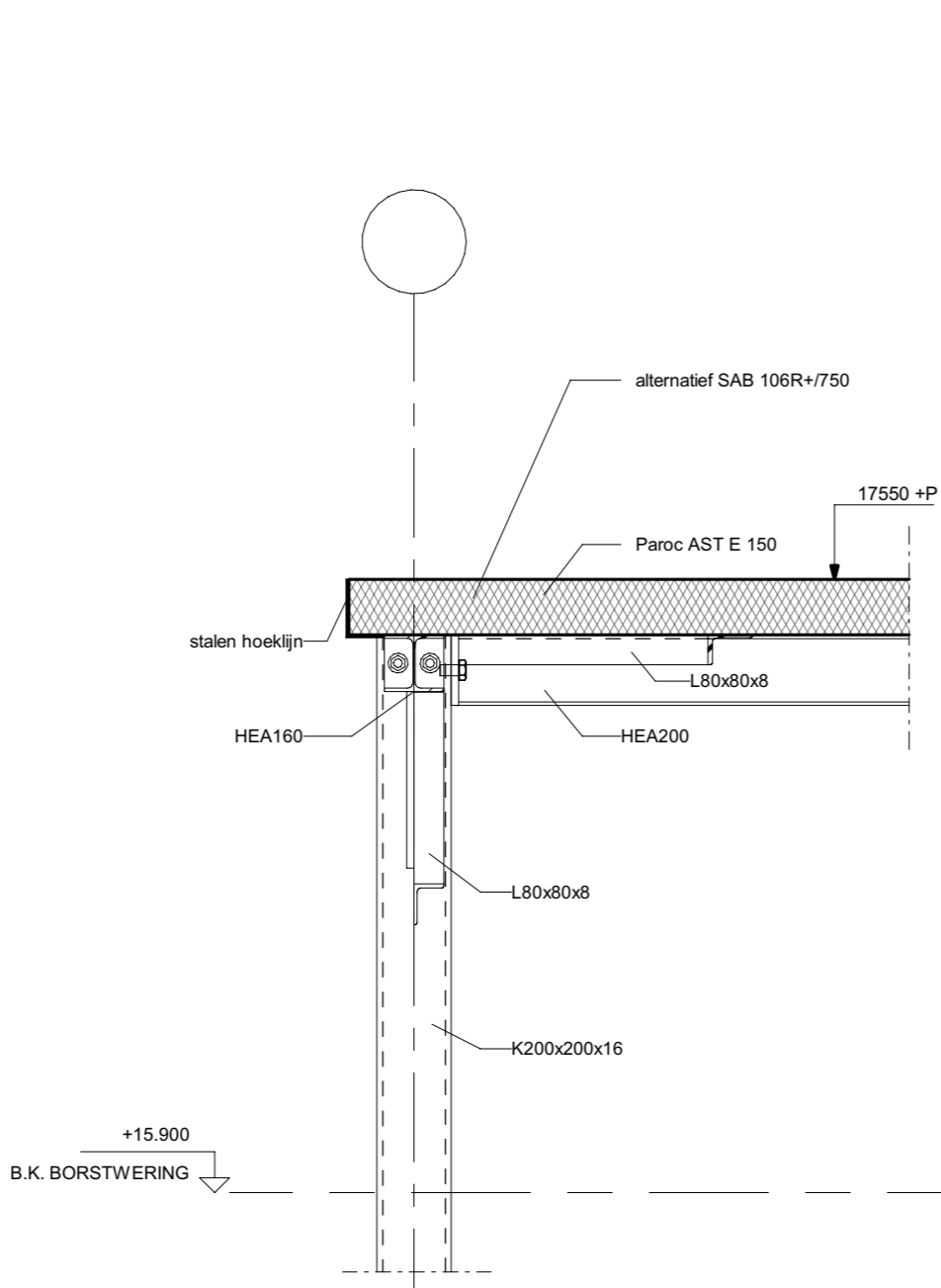
# PRINCIPE DETAILS DAK (PENTHOUSE - TRAPPENHUIZEN)



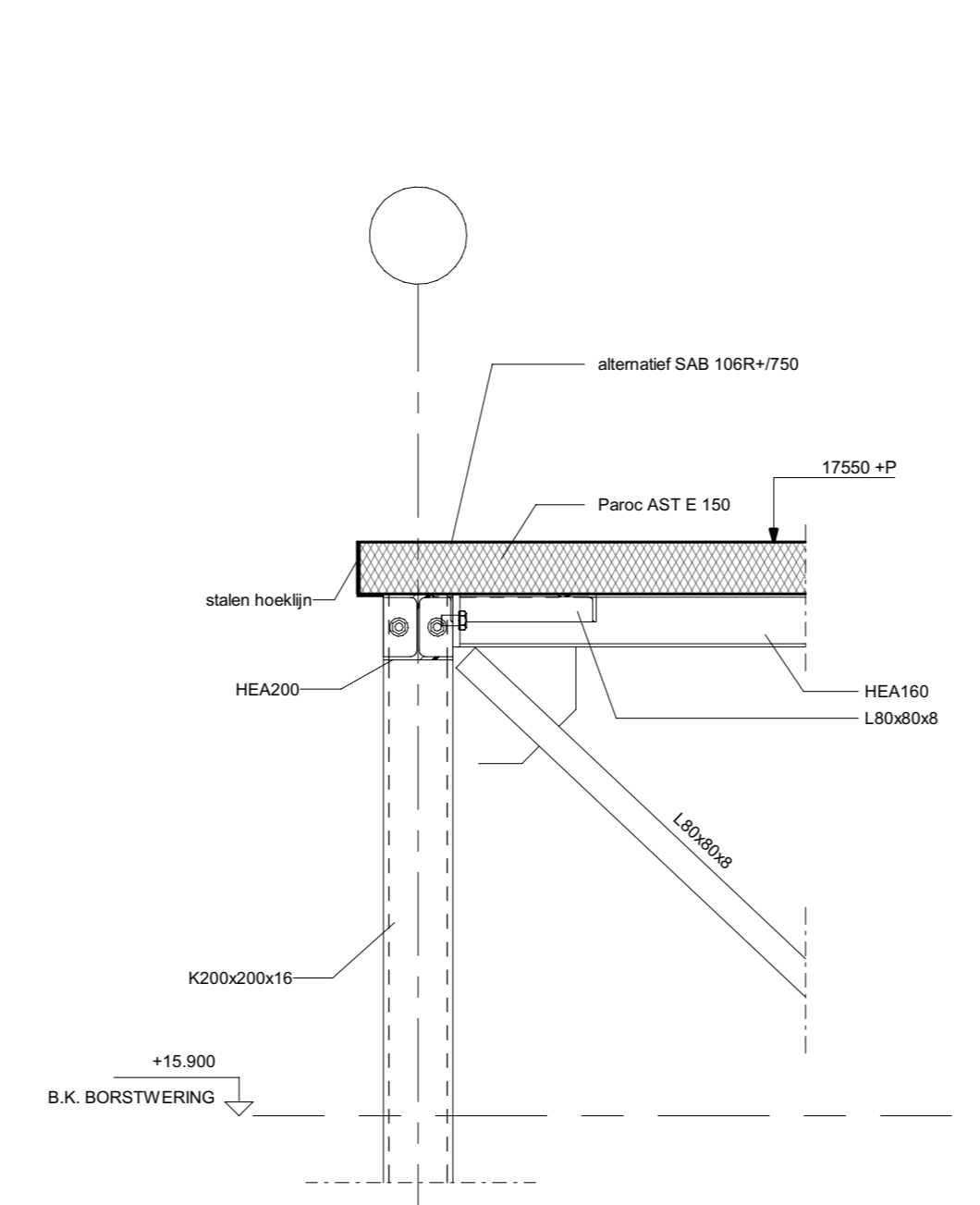
PRINCIPE DAKRAND (PENTHOUSE)  
Schaal: 1:20



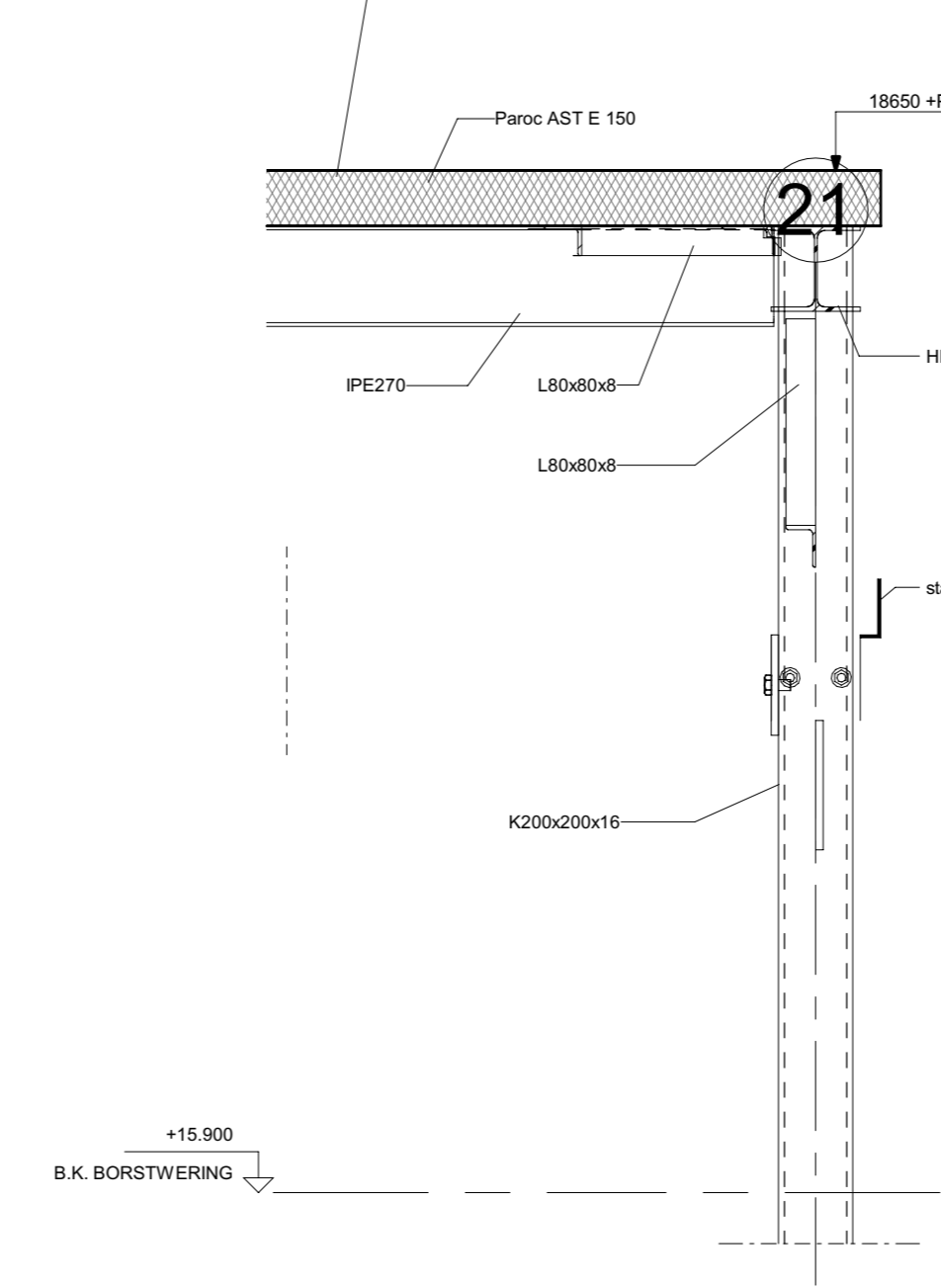
PRINCIPE DAKAANSLUITING (PENTHOUSE)  
Schaal: 1:20



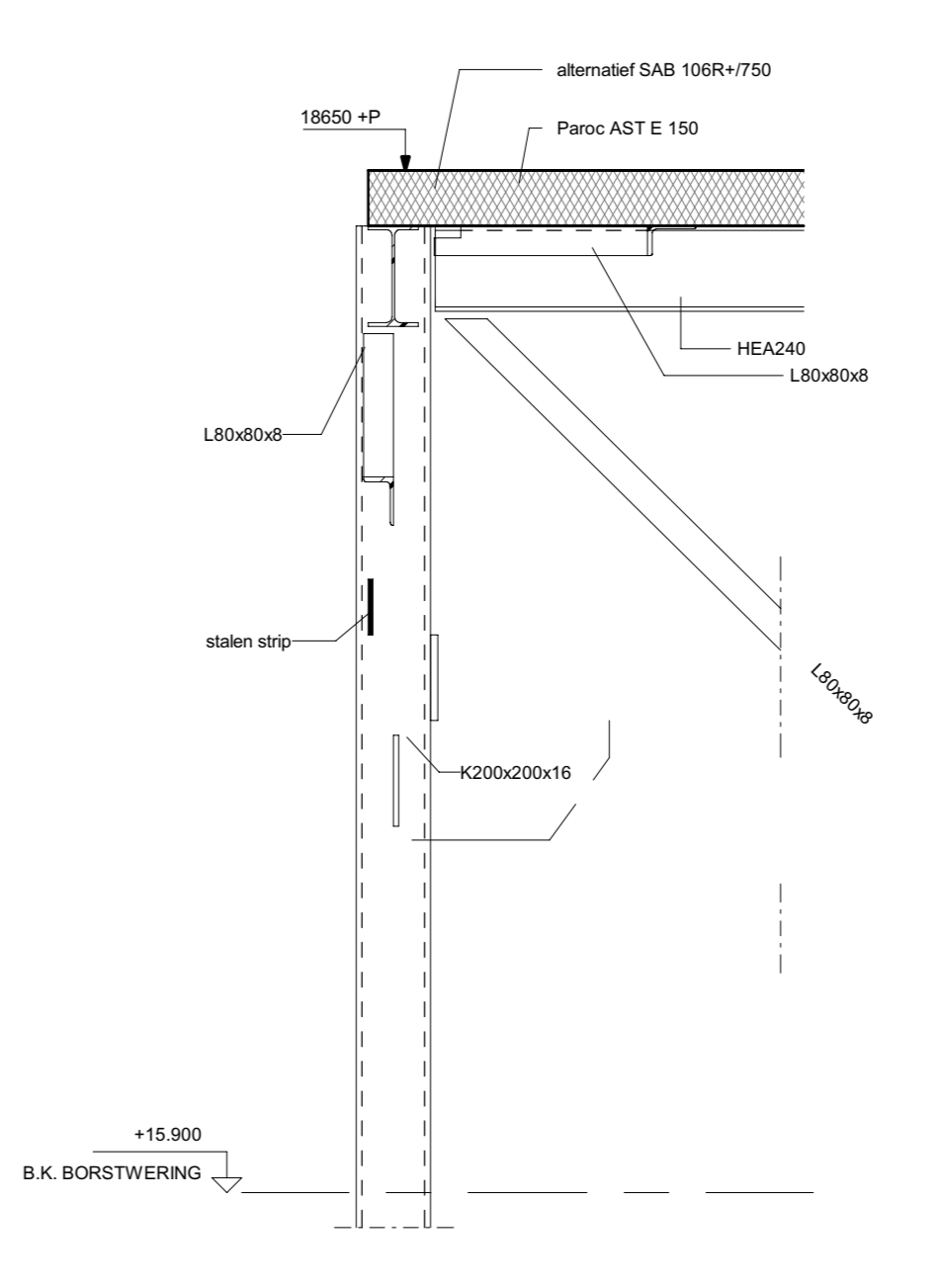
PRINCIPE AANSLUITING DAK - GEVEL AS EN J (TRAPPENHUIS)  
Schaal: 1:20



PRINCIPE AANSLUITING DAK TRAPPENHUIS AS 2-3 EN 14-15  
Schaal: 1:20



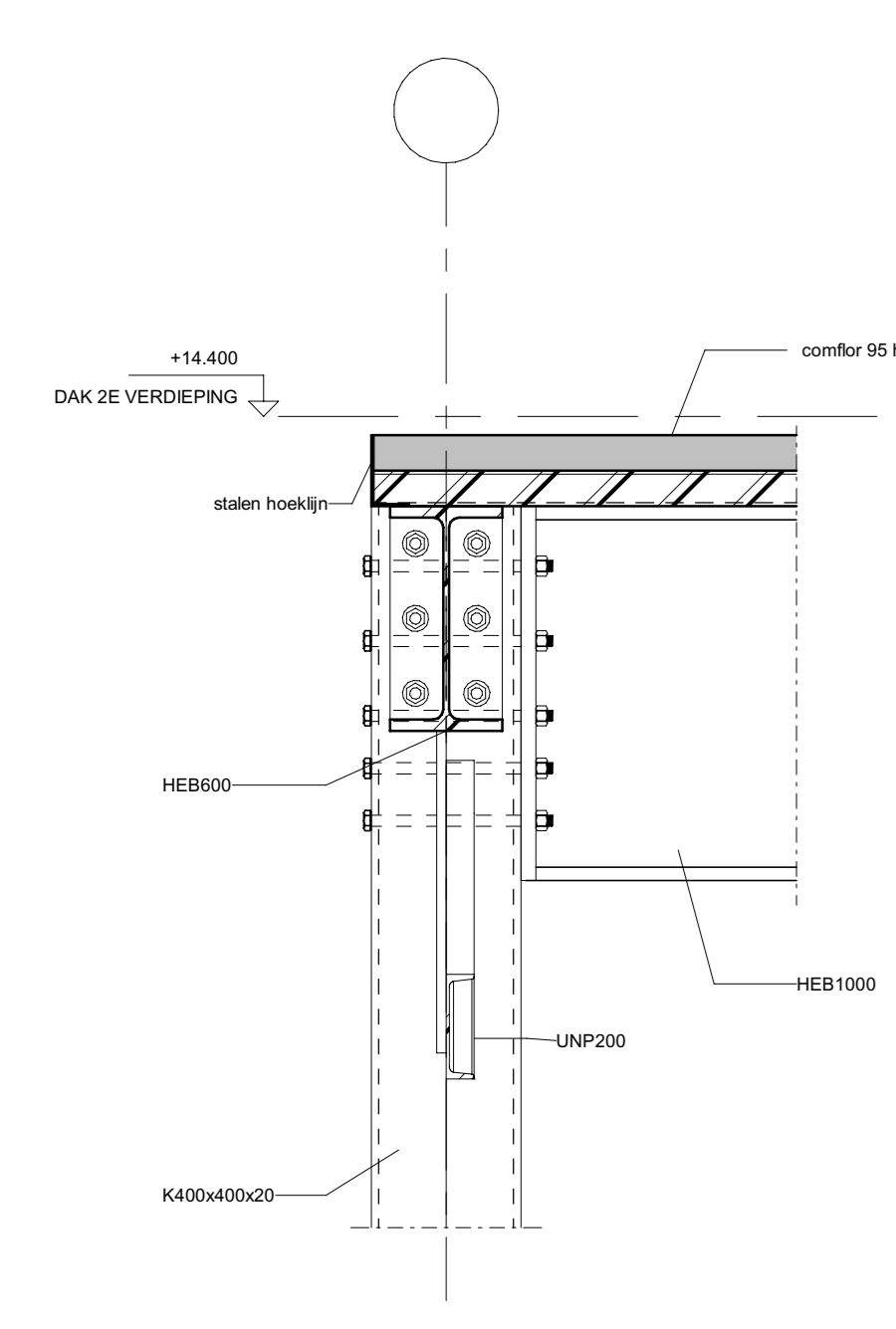
PRINCIPE AANSLUITING DAK - GEVEL AS 21 (TRAPPENHUIS)  
Schaal: 1:20



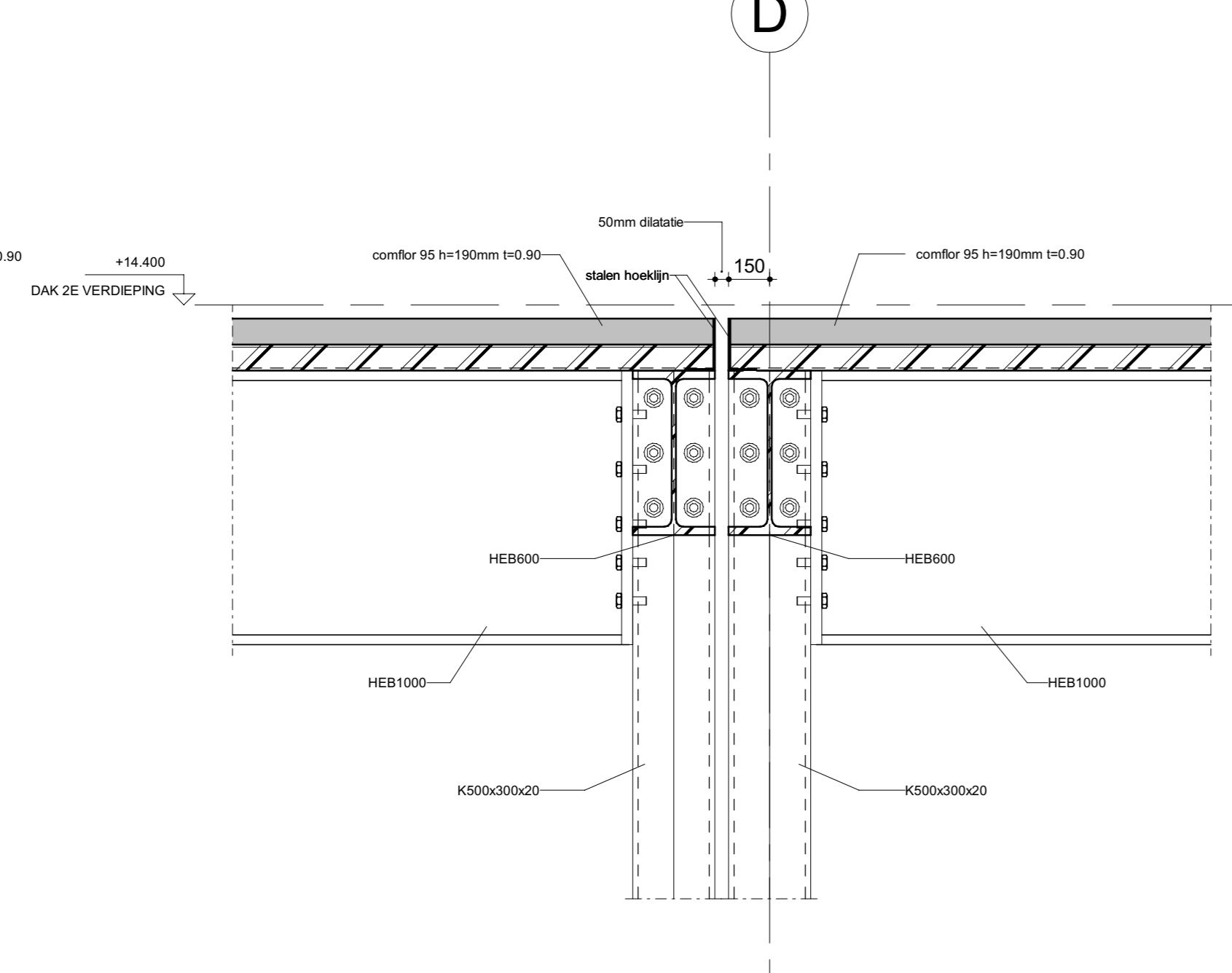
PRINCIPE AANSLUITING DAK (TRAPPENHUIS BOUWDEEL A)  
Schaal: 1:20

OPMERKING  
DE TEKENINGEN EN ANDERE INFORMATIE OP DEZE TEKENING ZIJN EIGENDOM VAN BRISTOL MYERS SQUIBB. TECHNICAL OPERATIONS DIVISIONS, FACILITIES ENGINEERING EN WORDT AAN U UITGELEEND ONDER VOORBEHOUD VAN VERANTWOORDELIJKHEID EN OP DE UITDRUKKINGEN VOORWAARDE DAT ALLE VERANTWOORDELIJKHEID ONDERVERPERPEN STRONG VERANTWOORDELIJKHEID GEHOUDEN EN NIET ZAL WORDEN GEBRUIKT OF BIEN WILDE DE SCHAKELIJK VOOR DE BELANGEN VAN BRISTOL MYERS SQUIBB. TECHNICAL OPERATIONS DIVISION, FACILITIES ENGINEERING EN VOOR GIEEN ENKEL ANDER DOEL DAN DEZE LENING.

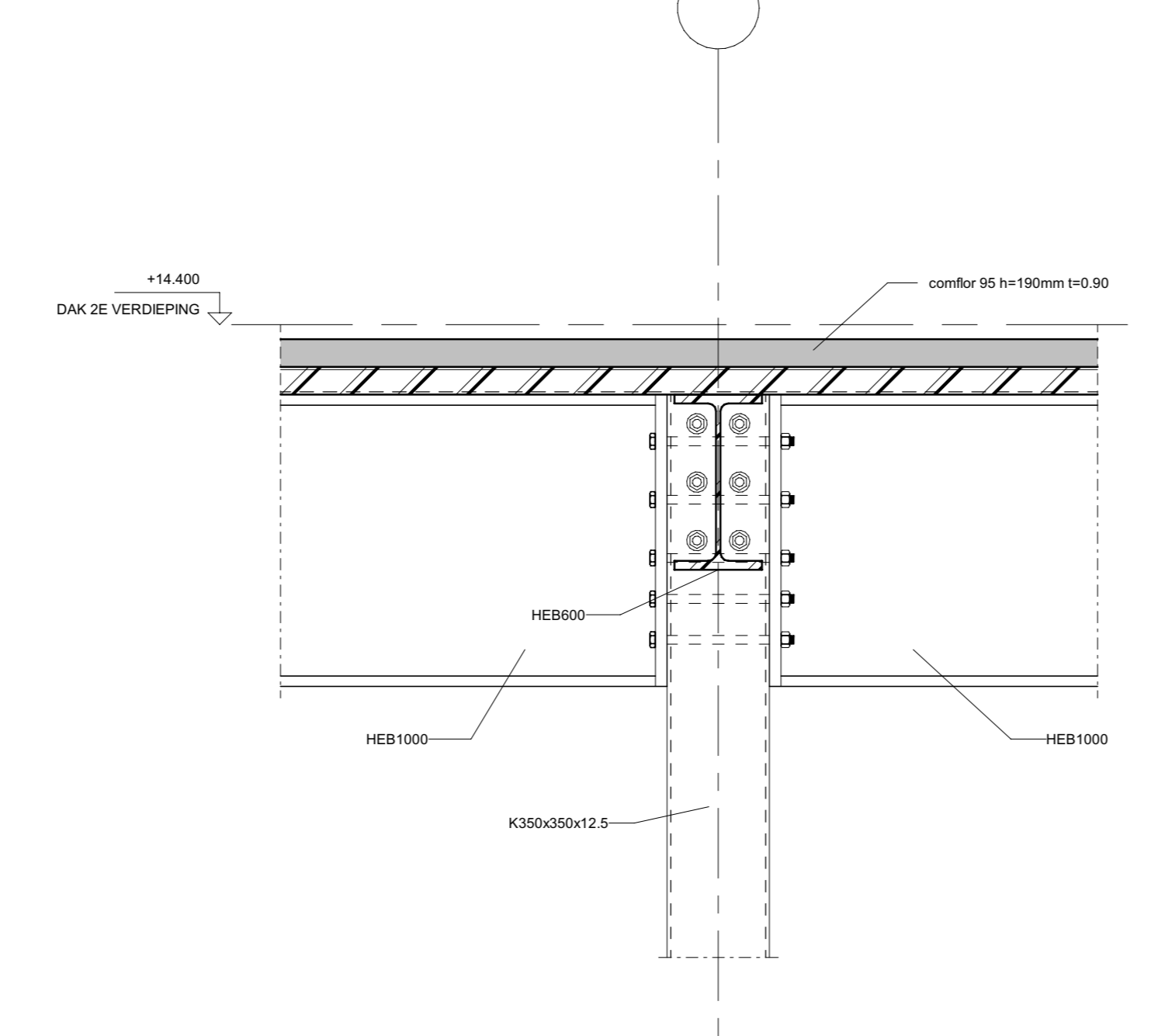
# PRINCIPE DETAILS 2E VERDIEPING



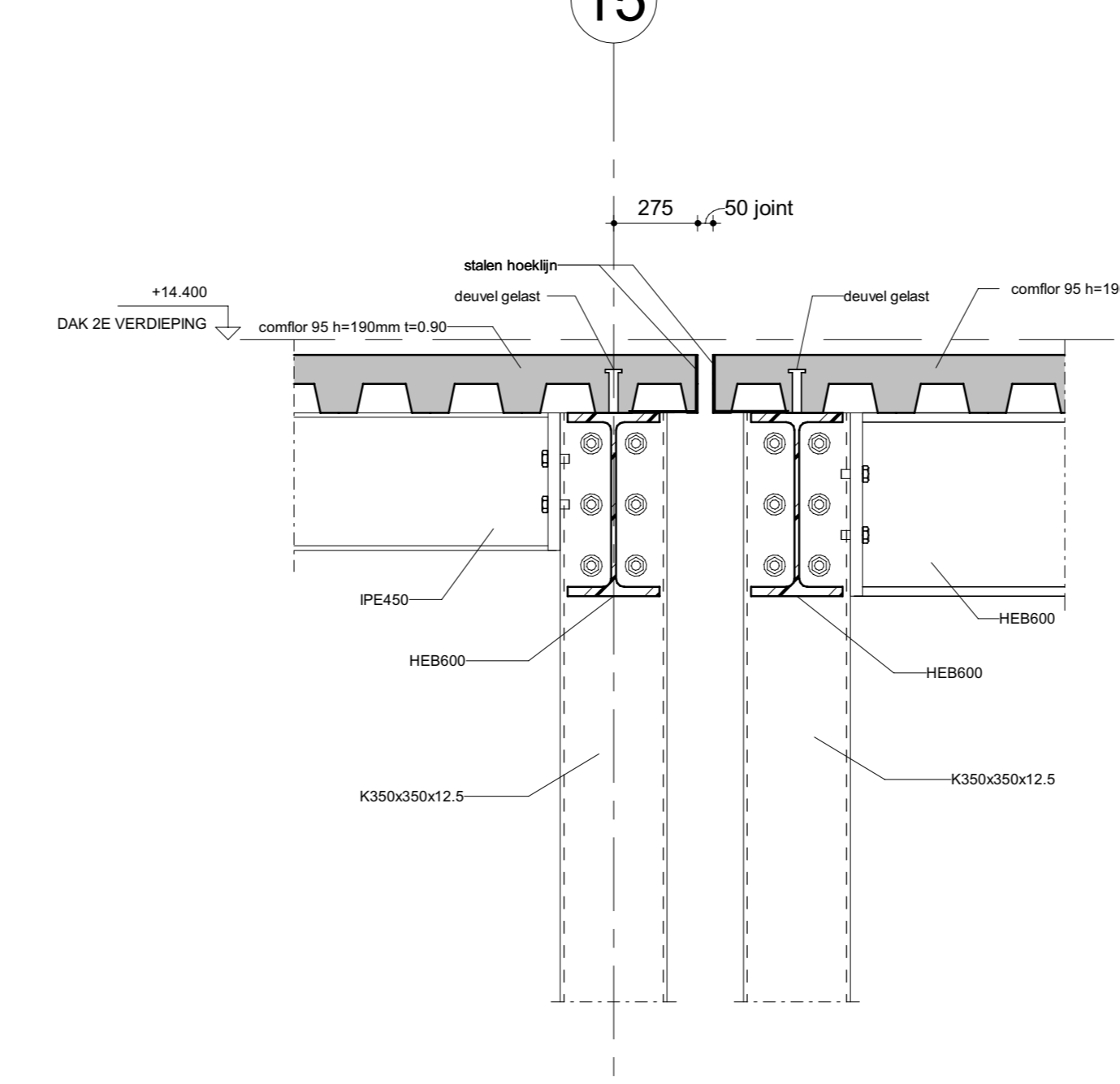
PRINCIPE AANSLUITING GEVEL  
Schaal: 1:20



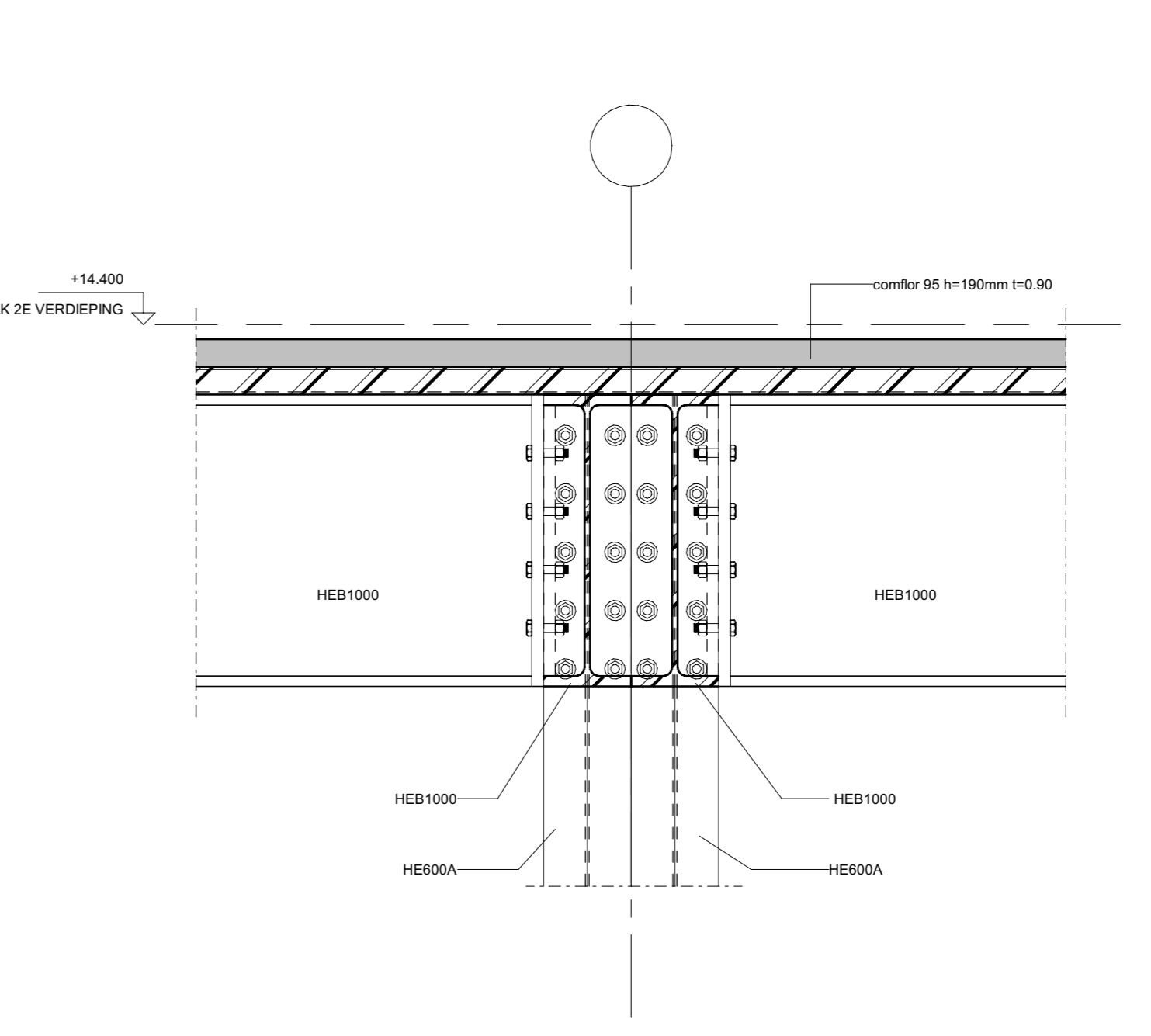
PRINCIPE DETAIL DILATATIE AS D  
Schaal: 1:20



PRINCIPE AANSLUITING BOUWDEEL C  
Schaal: 1:20

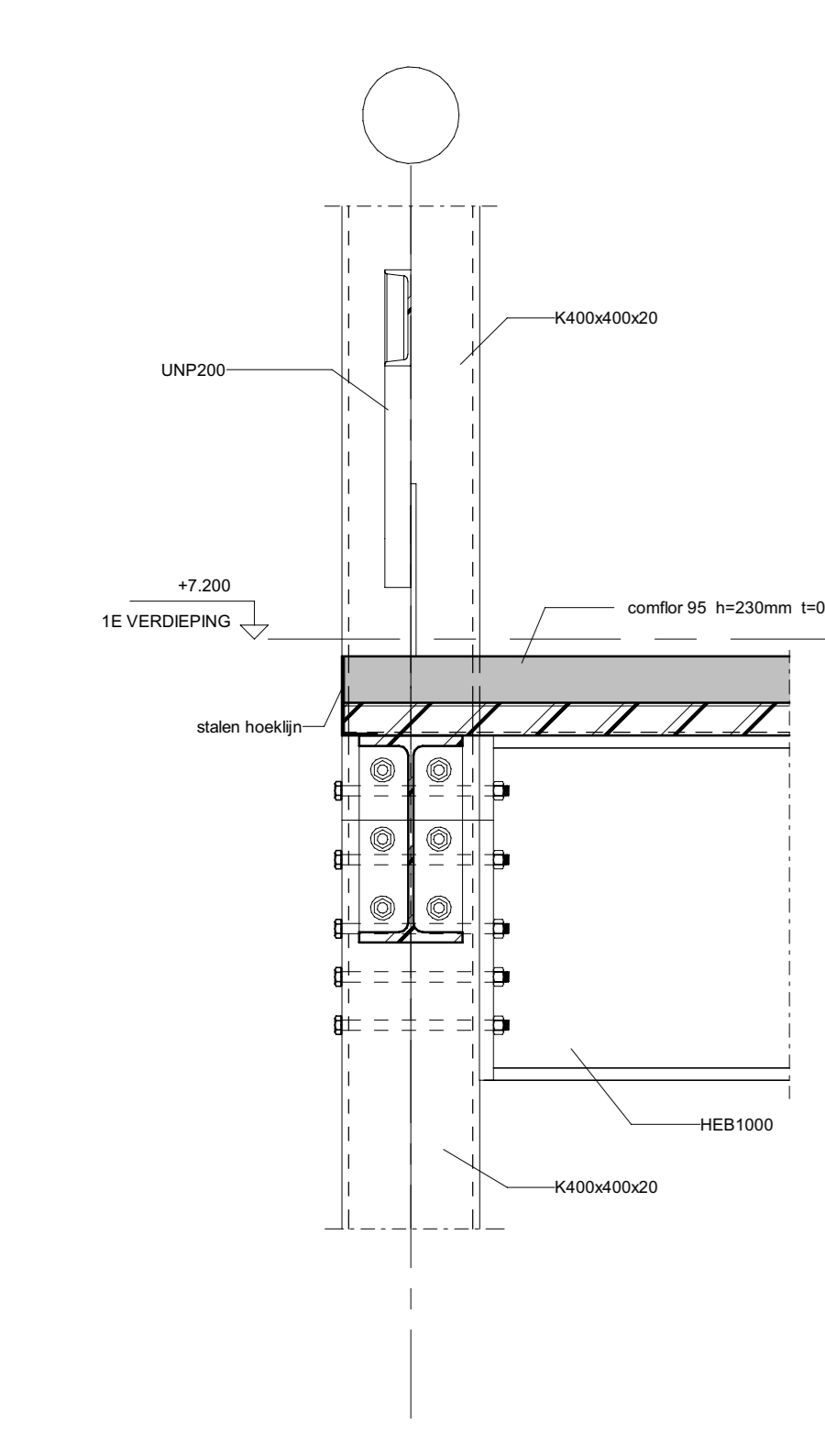


PRINCIPE DETAIL DILATATIE AS 15  
Schaal: 1:20

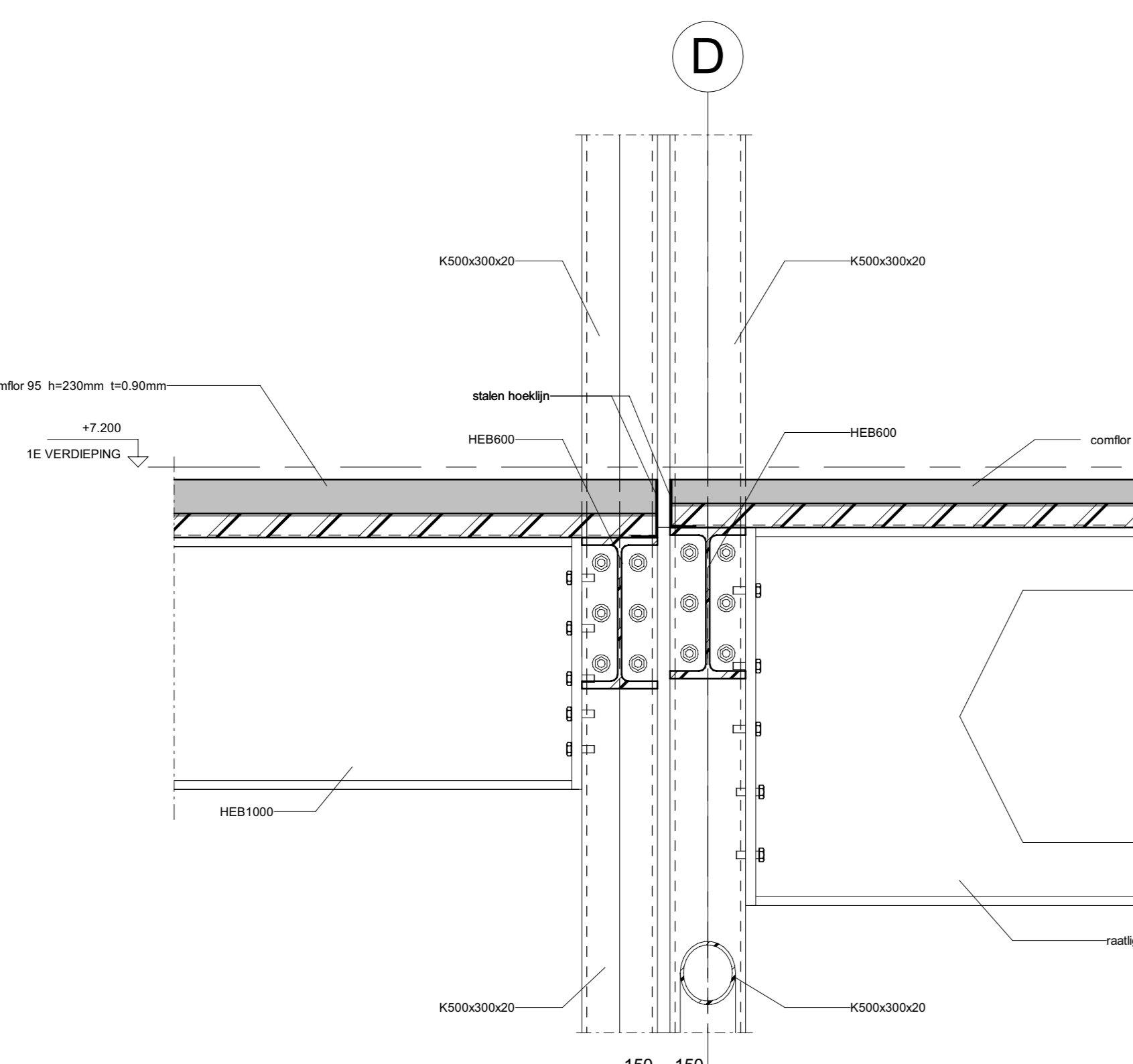


PRINCIPE DETAIL DUBBELE KOLOM  
Schaal: 1:20

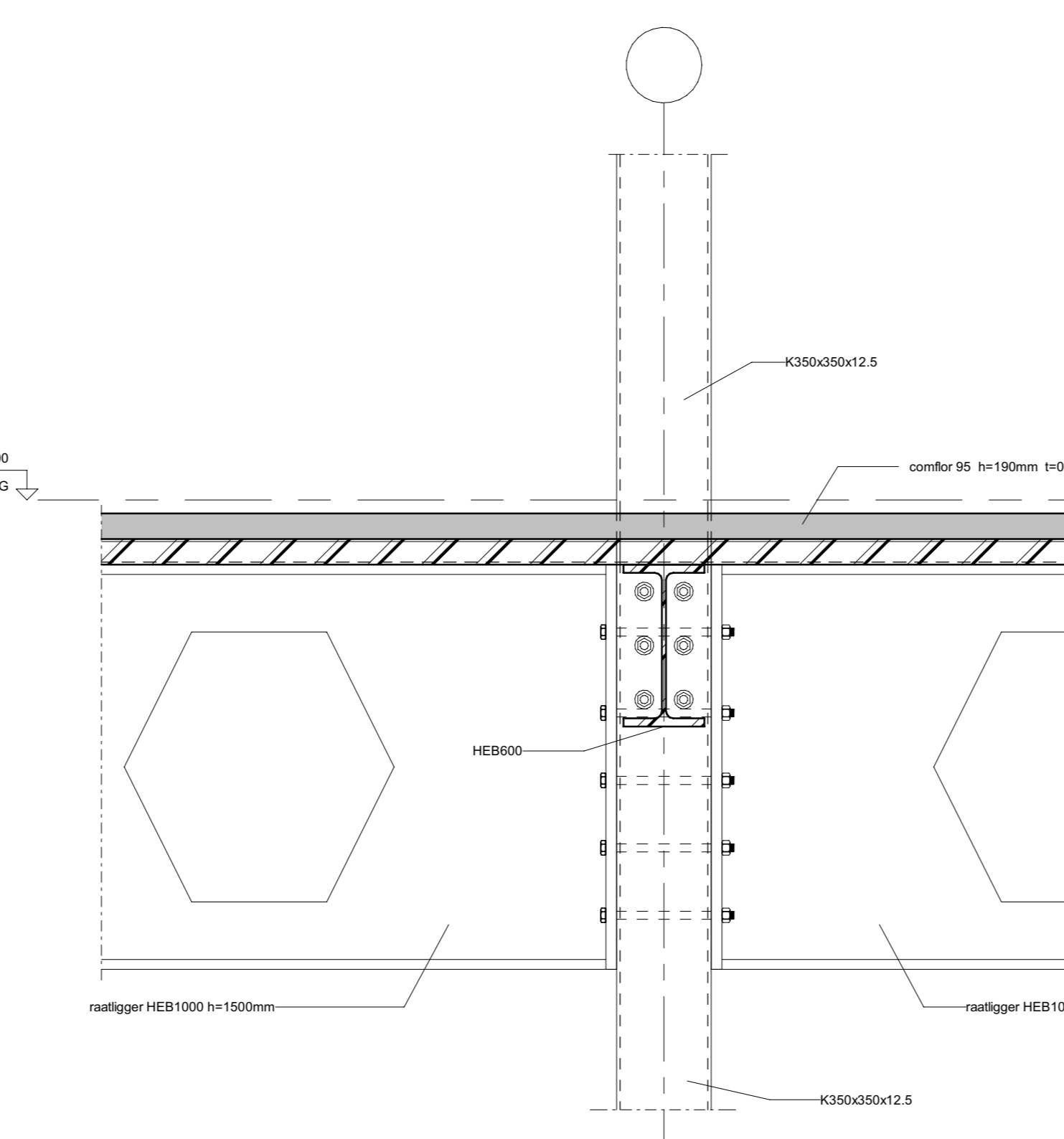
# PRINCIPE DETAILS 1E VERDIEPING



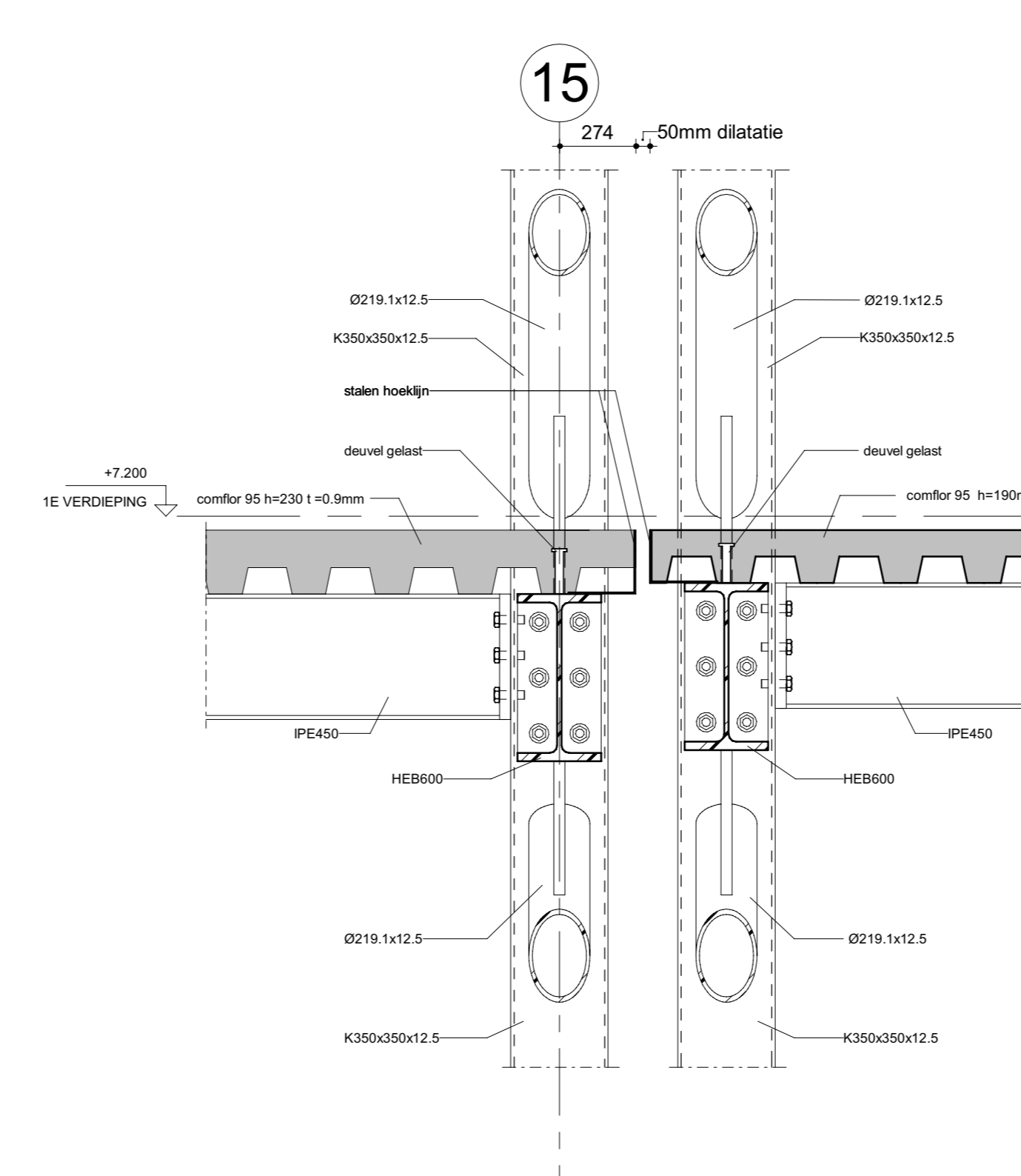
PRINCIPE GEVEL AANSLUITING  
Schaal: 1:20



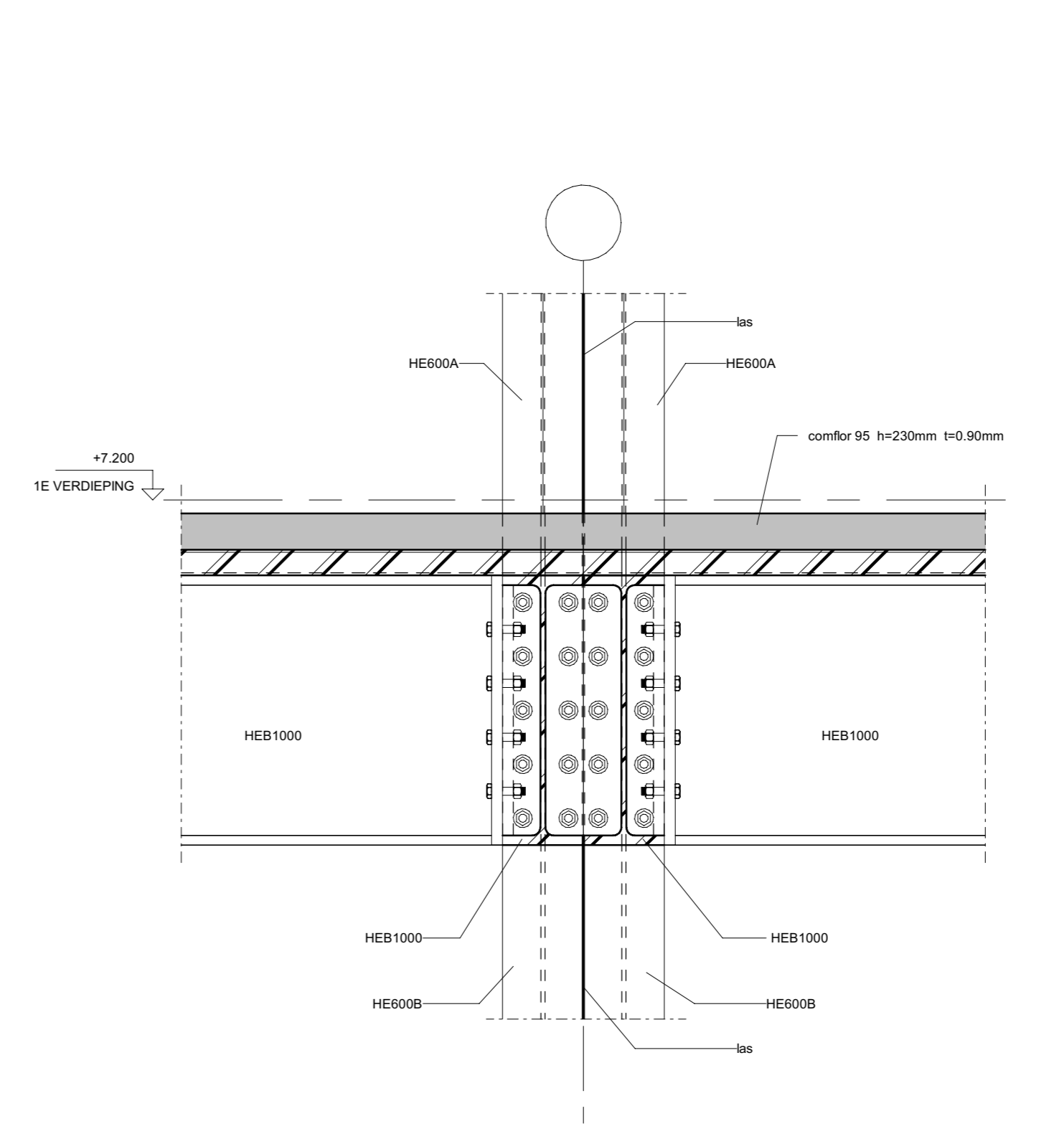
PRINCIPE DETAIL DILATATIE AS D  
Schaal: 1:20



PRINCIPE AANSLUITING RAATLIGGERS  
Schaal: 1:20

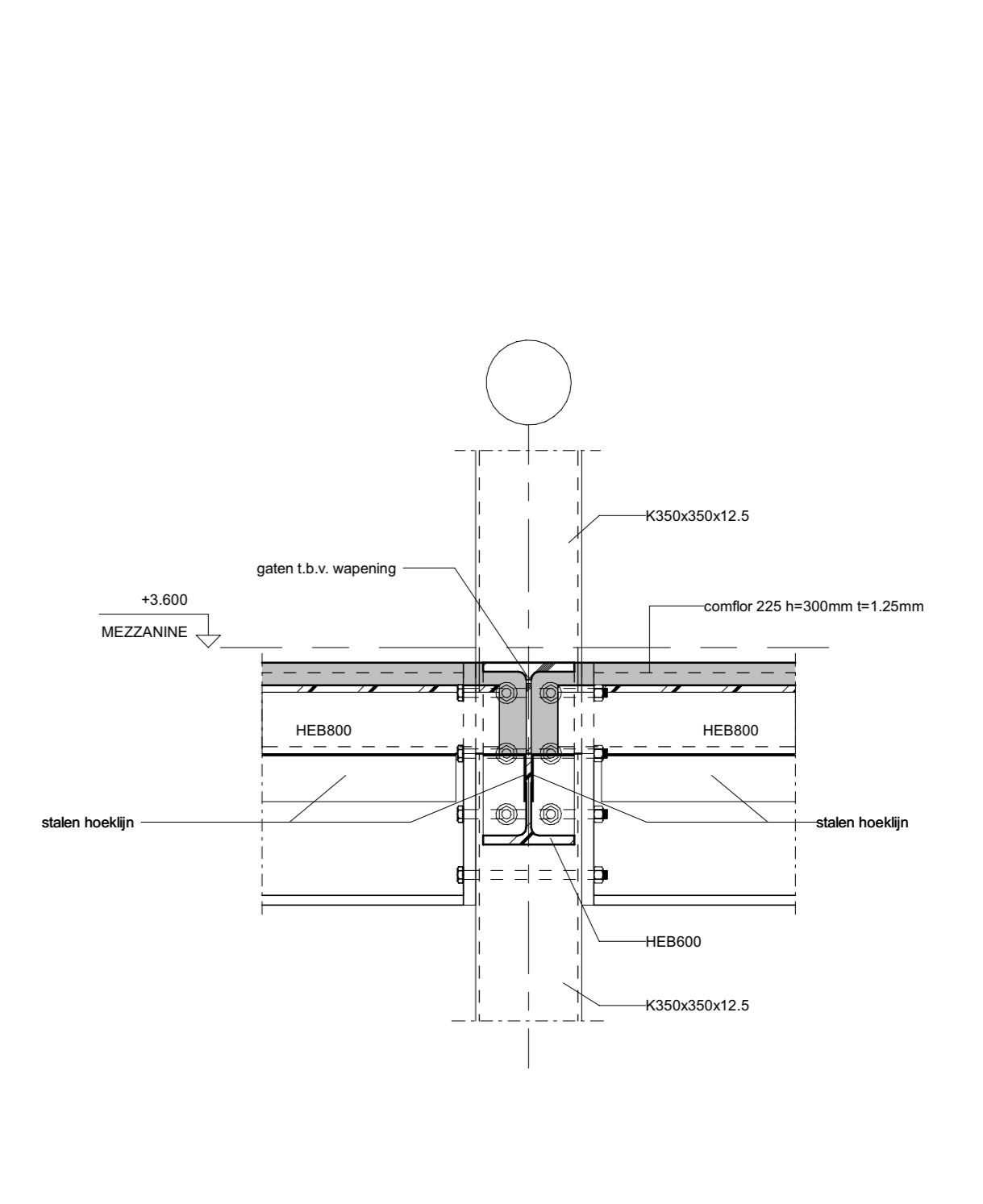


PRINCIPE DETAIL DILATATIE AS 15  
Schaal: 1:20

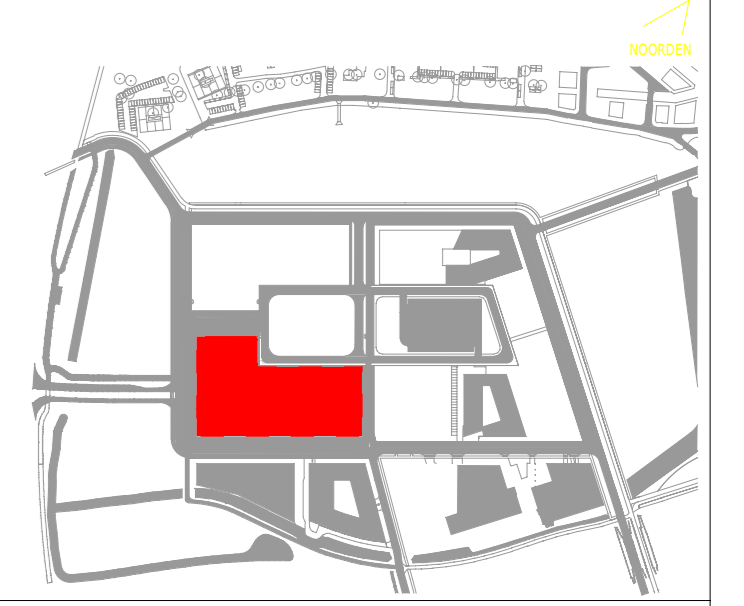


PRINCIPE DETAIL DUBBELE KOLOM  
Schaal: 1:20

# PRINCIPE DETAIL MEZZANINE



PRINCIPE AANSLUITING MEZZANINE  
Schaal: 1:20



15-00-21	DEFINITIEF	RO
REV. DATUM	OMSCHRIJVING	AKX
<p><b>Bristol Myers Squibb</b></p> <p>PROJECT: EU CELL THERAPY FACILITY</p> <p>FASE: DO</p> <p>LOCATIE: LEIDEN BIO SCIENCE PARK NETHERLANDS</p> <p>CARIR: BLADNR:</p> <p>DATUM: 14/02/2021 15:43:29</p> <p>SCHAAL: 1:20</p> <p>TEKENINGNR: PRJ_MGR RO LEI-310-ST-80-02-PMT</p> <p>ONTWERPER: TP</p> <p>LEVERANCIER:</p> <p>AUTHEUR: DA</p> <p>DISCIPLINE: ST</p> <p>SYSTEM:</p> <p>APPARATUUR:</p> <p>CSI-CATEGORIE:</p> <p>OBJECT NAAM:</p> <p>DOCUMENT TYPE:</p> <p>AFDDELING:</p>		

**Workspace Name:** A20DB067 - BMS - European Union Cell Therapy Facility

**Client:** DPS Group

**Workspace Status:** Open

**Purpose of Issue:** For Information

**Doc Ref:** LEI-310-ST-80-02

**Doc Path:** 01 - DPS\01.15 - Civil Structural\LEI-310-ST-80-02-PMT.pdf

**Document Title:** Details

**Printed on:** 14-Jun-2021 18:47 WET

---

**Issue No:** 3

**Revision:** B

**Issue Date:** 14-Jun-2021 18:07 WET

**Published by:** Elizabeth Fagan

**Issue Status:** DPS - PM (PM Approved)

**Comments Associated with this Issue:**

DOC-COM001 MC, DG, 14-Jun-2021

DOC-COM002 EF, DG, 14-Jun-2021

**DOC-COM001 : Document Status Change**

**Author:** Mark Cotter, DPS Group

**Date:** 14-Jun-2021 18:20 WET

**Comment Content:** Document Status was changed from --- to DPS - TA (Technical Approval) by Mark Cotter, DPS Group on 14-Jun-2021. Reason for Change : TA on behalf Arcadis.

**Comment Distribution**

**Recipient**

Mary Shaw, DPS Group  
Sean Kinnane, DPS Group  
Eddie Bolger, DPS Group  
Brendan McCloskey, DPS Group  
Claire Connor, DPS Group  
Elizabeth Fagan, DPS Group  
Philip Gamble, DPS Group

**DOC-COM002 : Document Status Change**

**Author:** Elizabeth Fagan, DPS Group

**Date:** 14-Jun-2021 18:29 WET

**Comment** Document Status was changed from DPS - TA (Technical Approval) to DPS - QA (QA Approved) by Elizabeth  
**Content:** Fagan, DPS Group on 14-Jun-2021.Reason for Change : QA.

**Comment Distribution**

**Recipient**

Mary Shaw, DPS Group  
Sean Kinnane, DPS Group  
Eddie Bolger, DPS Group  
Brendan McCloskey, DPS Group  
Claire Connor, DPS Group  
Mark Cotter, DPS Group  
Philip Gamble, DPS Group