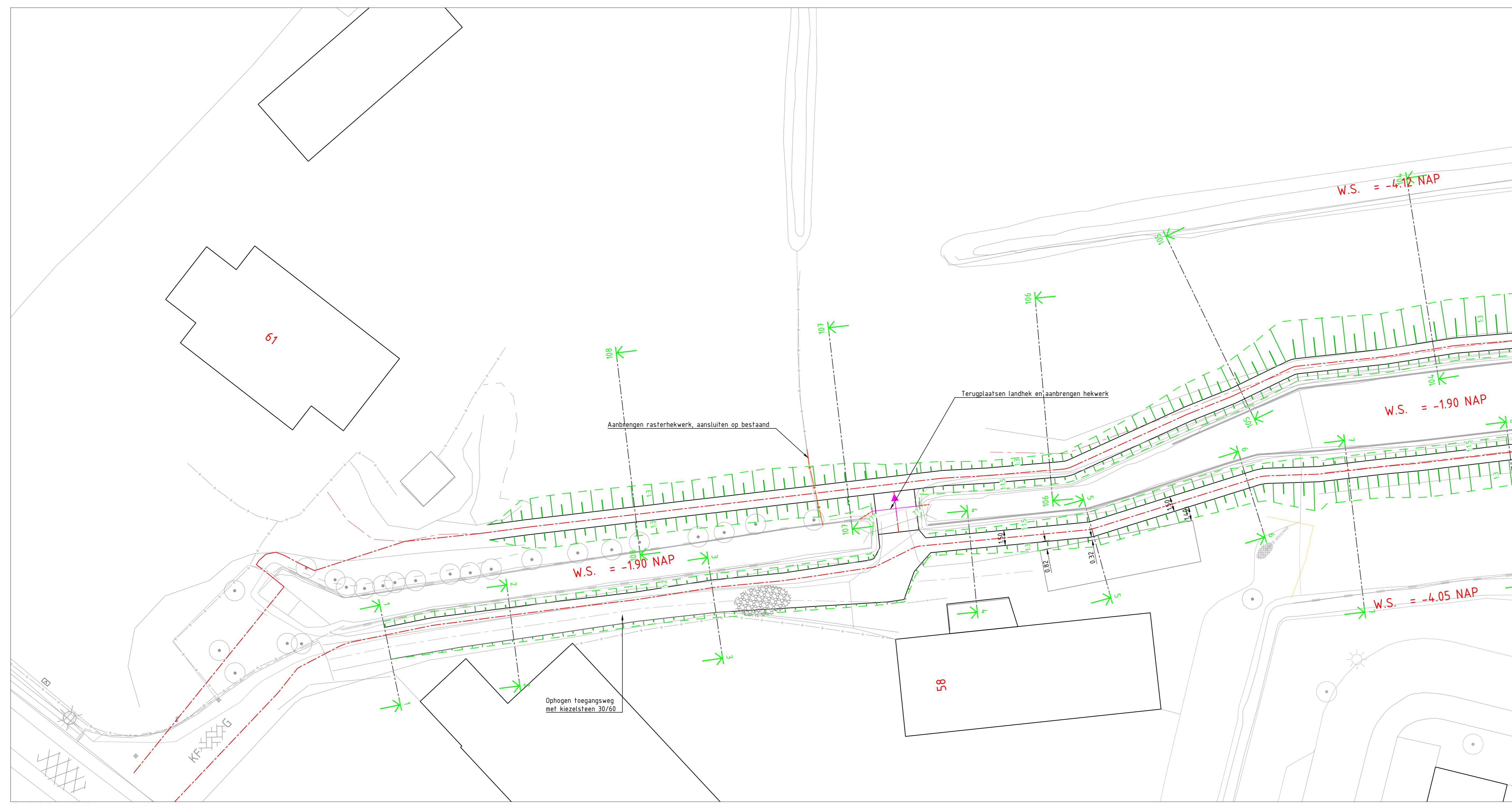
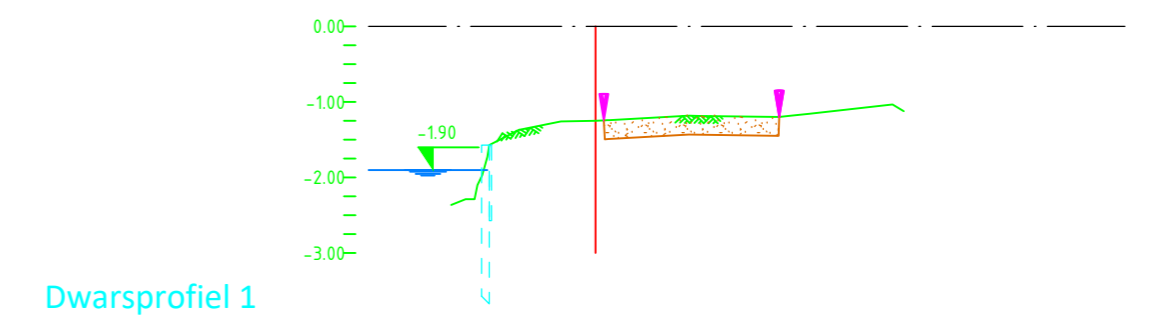


Overzicht bestaande situatie
Schaal 1:200

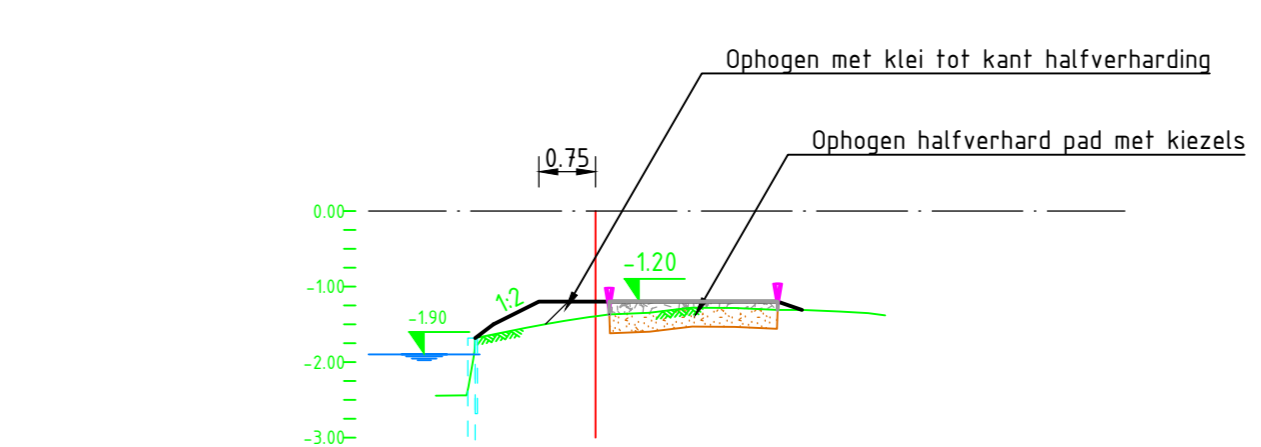


Overzicht nieuwe situatie
Schaal 1:200



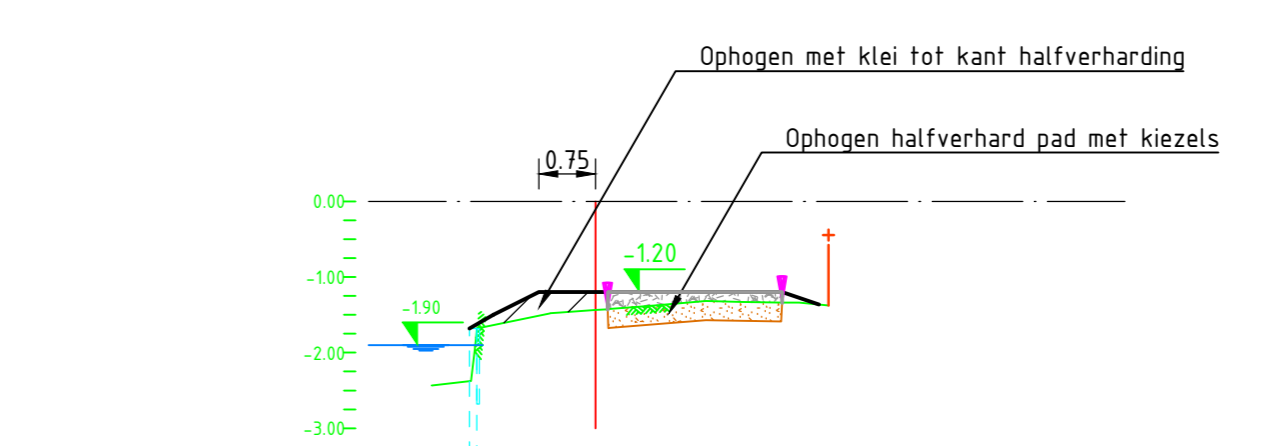
Dwarsprofiel 1

Hoogte	Ontwerp	Hoogteverschil	Ontwerp toe Bestand	Hoogte	Bestand	Afstand
0.00	-1.90	1.90		0.00	0.00	0.00
-1.00	-1.90	0.90		-1.00	-1.00	1.00
-2.00	-1.90	0.10		-2.00	-2.00	2.00
-3.00	-1.90	1.10		-3.00	-3.00	3.00
-4.00	-1.90	2.10		-4.00	-4.00	4.00
-5.00	-1.90	3.10		-5.00	-5.00	5.00



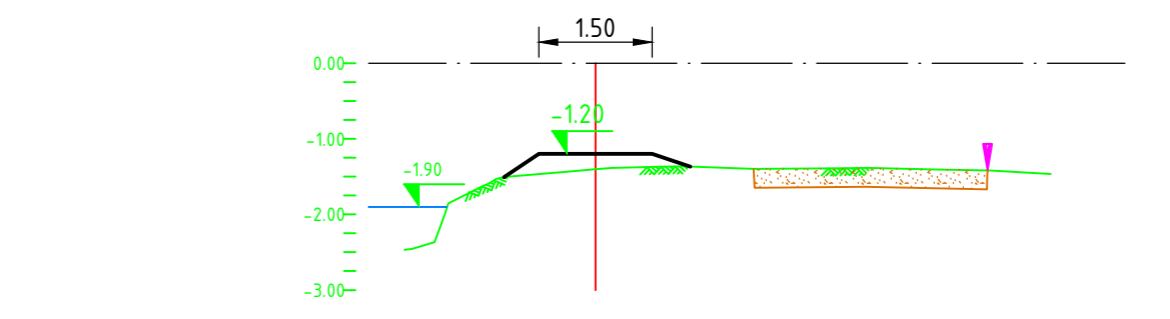
Dwarsprofiel 2

Hoogte	Ontwerp	Hoogteverschil	Ontwerp toe Bestand	Hoogte	Bestand	Afstand
0.00	-1.90	1.90		0.00	0.00	0.00
-1.00	-1.90	0.90		-1.00	-1.00	1.00
-2.00	-1.90	0.10		-2.00	-2.00	2.00
-3.00	-1.90	1.10		-3.00	-3.00	3.00
-4.00	-1.90	2.10		-4.00	-4.00	4.00
-5.00	-1.90	3.10		-5.00	-5.00	5.00



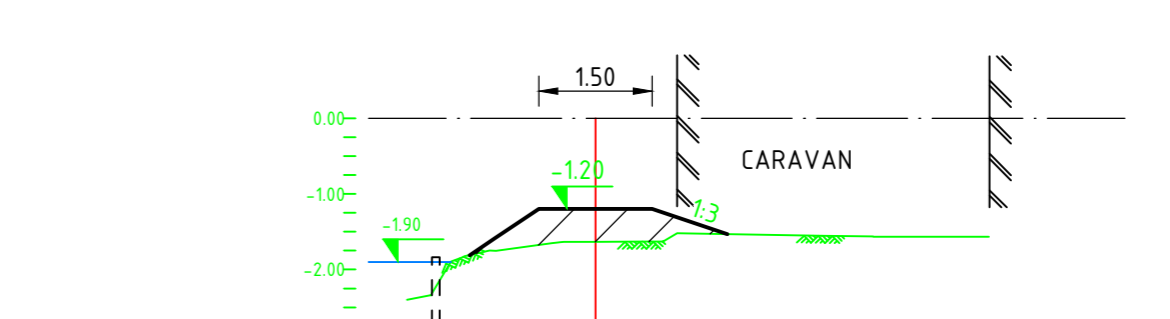
Dwarsprofiel 3

Hoogte	Ontwerp	Hoogteverschil	Ontwerp toe Bestand	Hoogte	Bestand	Afstand
0.00	-1.90	1.90		0.00	0.00	0.00
-1.00	-1.90	0.90		-1.00	-1.00	1.00
-2.00	-1.90	0.10		-2.00	-2.00	2.00
-3.00	-1.90	1.10		-3.00	-3.00	3.00
-4.00	-1.90	2.10		-4.00	-4.00	4.00
-5.00	-1.90	3.10		-5.00	-5.00	5.00



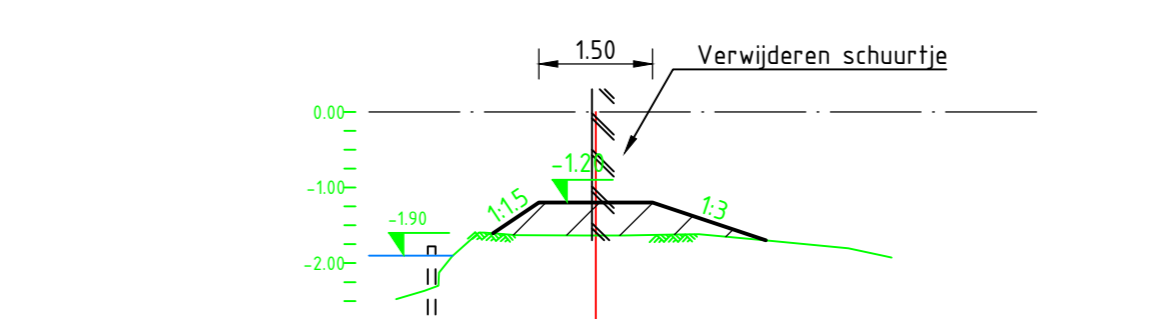
Dwarsprofiel 4

Hoogte	Ontwerp	Hoogteverschil	Ontwerp toe Bestand	Hoogte	Bestand	Afstand
0.00	-1.90	1.90		0.00	0.00	0.00
-1.00	-1.90	0.90		-1.00	-1.00	1.00
-2.00	-1.90	0.10		-2.00	-2.00	2.00
-3.00	-1.90	1.10		-3.00	-3.00	3.00
-4.00	-1.90	2.10		-4.00	-4.00	4.00
-5.00	-1.90	3.10		-5.00	-5.00	5.00



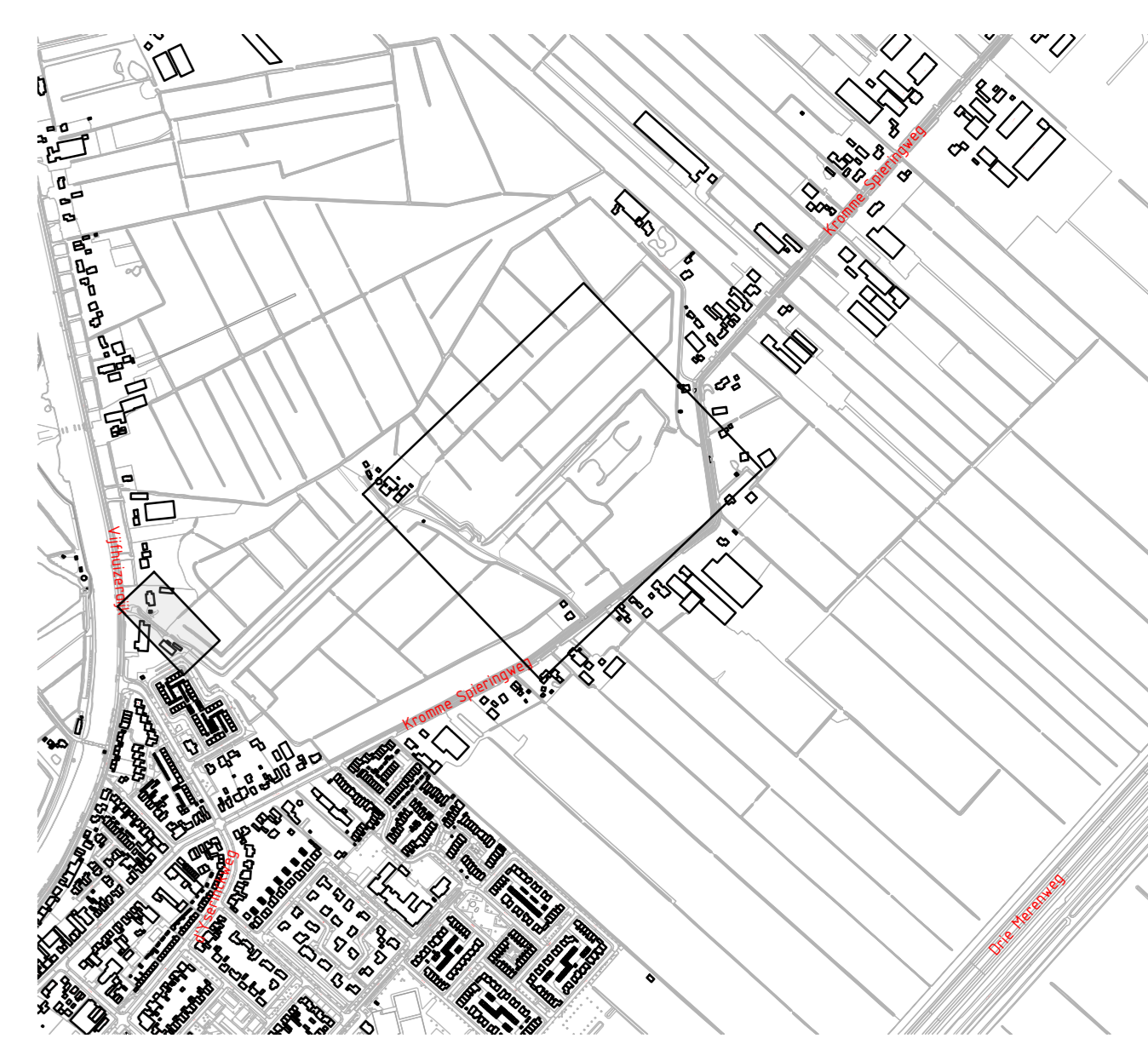
Dwarsprofiel 5

Hoogte	Ontwerp	Hoogteverschil	Ontwerp toe Bestand	Hoogte	Bestand	Afstand
0.00	-1.90	1.90		0.00	0.00	0.00
-1.00	-1.90	0.90		-1.00	-1.00	1.00
-2.00	-1.90	0.10		-2.00	-2.00	2.00
-3.00	-1.90	1.10		-3.00	-3.00	3.00
-4.00	-1.90	2.10		-4.00	-4.00	4.00
-5.00	-1.90	3.10		-5.00	-5.00	5.00



Dwarsprofiel 6

Hoogte	Ontwerp	Hoogteverschil	Ontwerp toe Bestand	Hoogte	Bestand	Afstand
0.00	-1.90	1.90		0.00	0.00	0.00
-1.00	-1.90	0.90		-1.00	-1.00	1.00
-2.00	-1.90	0.10		-2.00	-2.00	2.00
-3.00	-1.90	1.10		-3.00	-3.00	3.00
-4.00	-1.90	2.10		-4.00	-4.00	4.00
-5.00	-1.90	3.10		-5.00	-5.00	5.00



Situatie overzicht
Schaal 1:10.000

Legenda bestaand

- Bestaande hart dijk
- Houten damwand
- Houten beschoeiing
- Betonrand
- Betonnen keerwand
- Contour te verwijderen groen
- Teen talud
- Krum talud
- Bodem watergang
- Insteek sloot
- Waterlijn
- Op te nemen en af te voeren rasterhekwerk
- Op te nemen en af te voeren schutting
- Haag
- Kunstwerk
- Palenrij
- Bebouwing
- Weg halfverhard
- Trottoirband 130/150 mm
- Voorankband
- Kantverharding
- Kant verharding - Asphalt
- Op te nemen verharding (tegels)
- Boom
- Te verplanten boom
- Lichtmast
- Vlaggenmast
- Op te nemen en in depot plaatsen draaispoort
- Duiker

Legenda ontwerp

- Nieuwe teentlijn
- Ontwerp as dijk
- Nieuwe kruinlijn
- Aan te brengen houten beschoeiing
- Aan te brengen hekwerk
- Aan te brengen rasterhekwerk
- Te dempen deel watergang
- Te graven watercompensatie
- Terug te plaatsen draaispoort
- Aan te brengen duiker PE6000 incl. stuwput

VOOR BESTAANDE EN OP TE BREKEN SITUATIE ZIE TEKENING 20-007-B5-001-DD_B
 VOOR DWARSPROFIELEN ZIE TEKENING 20-007-DP-002-DD_A
 VOOR LENGTEPROFIELEN ZIE TEKENING 20-007-LP-003-D_2
 VOOR KABELS EN LEDINGEN ZIE TEKENING 20-007-KL-004-DD_B

OPDRACHTGEVER: **Rijnland** Hoogheemraadschap van Rijnland

TEKENAAR: W. Reijerkerk

SCHAAL: 1:200/1:100

PROJECTOMSCHRIJVING: KADVERBETTERING EENDEKOOI TE VIJFHUIZEN

GE-CODE: 190-042-0005

DATUM: 30-12-2020

FORMAAT: A0

BLAD IN BLADEN: 1 IN 1

TEKENINGSCHRIJVING: BESTAANDE, TE VERWIJDEREN EN NIEUWE SITUATIE

DWARSPROFIELEN: DETAIL LOCATIE CARAVAN

TEKENINGNUMMER: 20-007-DTC-006

DOCUMENTSOORT: TEKENING

STATUS: DD

Reijerkerk Survey en Ontwerp
 Oudekerk 44
 2165 KE Lisse
 T: 06-46285965
 E: info@survey-ontwerp.nl