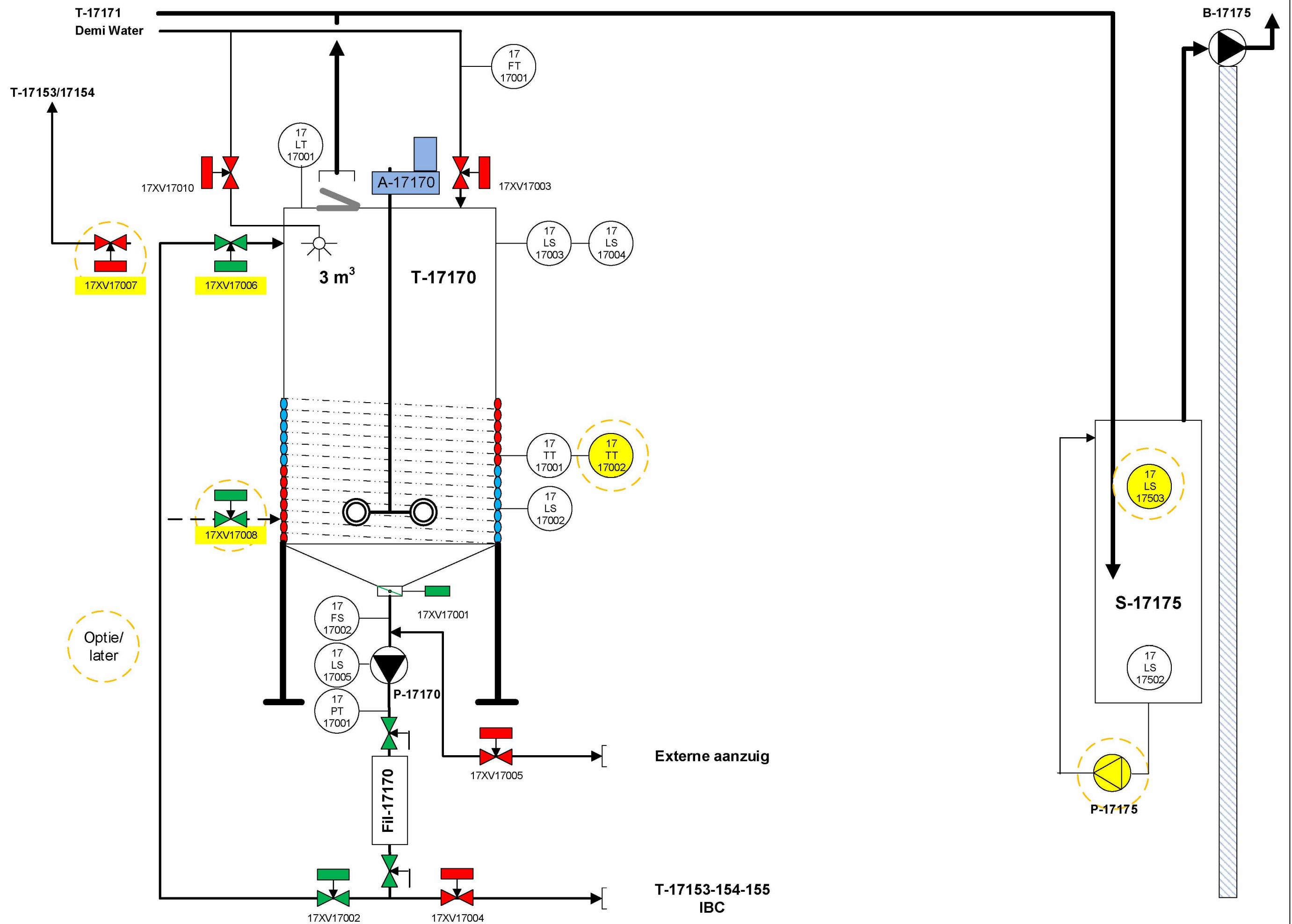


Laatste aangepast: 19-05-21 16:43:03



Optie/
later

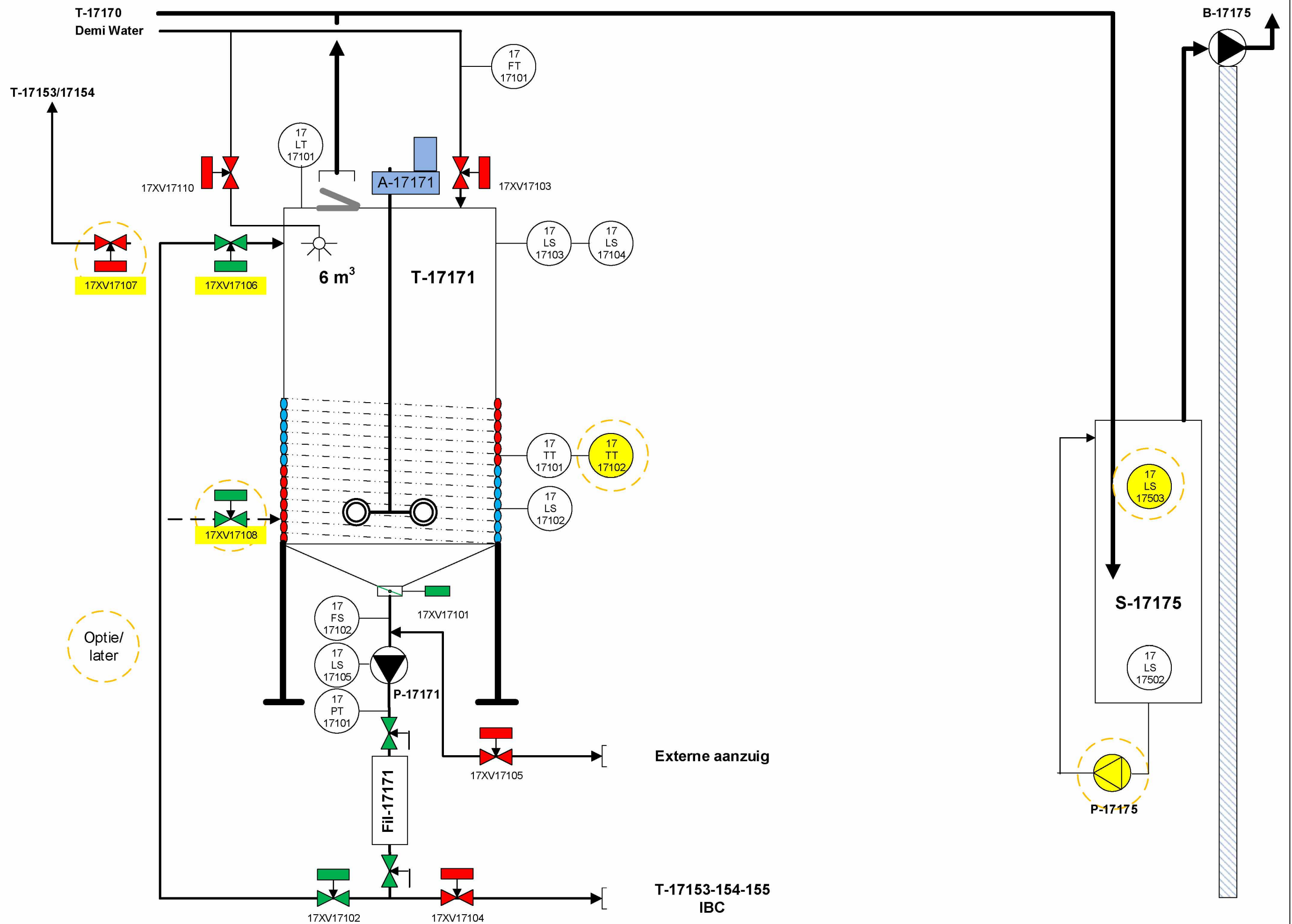
Name: **T-17170**

PID



	Datum	Paraaf	Revisie
Getekend :	31-03-2021		3
Gecontroleerd :	31-03-2021		
Projectnr. :	P4P	Formaat : A3	Blad 1 / 2

Laatste aangepast: 19-05-21 16:43:03



Optie/
later

Name: **T-17171**

PID



	Datum	Paraaf	Revisie
Getekend :	31-03-2021		3
Gecontroleerd :	31-03-2021		
Projectnr. :	P4P	Formaat : A3	Blad 2 / 2

Euroliquids B.V. Proces drawing