

| tekeningnummer | omschrijving   | status     | o-datum    | revisie-datum | rev. |
|----------------|----------------|------------|------------|---------------|------|
| AO00D01 K01    | D-.01 en D-.02 | Definitief | 21-04-2021 |               |      |
| AO00D01 001    | D0.01 en D0.02 | Definitief | 21-04-2021 |               |      |
| AO00D01 002    | D0.03 en D0.04 | Definitief | 21-04-2021 |               |      |
| AO00D01 003    | D0.05          | Definitief | 21-04-2021 |               |      |
| AO00D01 004    | D0.06 en D0.07 | Definitief | 21-04-2021 |               |      |
| AO01D01 001    | D1.01 en D1.02 | Definitief | 21-04-2021 |               |      |
| AO01D01 002    | D1.03 en D1.04 | Definitief | 21-04-2021 |               |      |
| AO01D01 003    | D1.05 en D1.06 | Definitief | 21-04-2021 |               |      |
| AO01D01 004    | D1.07 en D1.08 | Definitief | 21-04-2021 |               |      |
| AO01D01 005    | D1.09 en D1.10 | Definitief | 21-04-2021 |               |      |
| AO01D01 006    | D1.11 en D1.12 | Definitief | 21-04-2021 |               |      |
| AO02D01 001    | D2.01 en D2.02 | Definitief | 21-04-2021 |               |      |
| AO03D01 001    | D3.01 en D3.02 | Definitief | 21-04-2021 |               |      |
| AO06D01 001    | D6.01 en D6.02 | Definitief | 21-04-2021 |               |      |
| AO06D01 002    | D6.03 en D6.04 | Definitief | 21-04-2021 |               |      |
| AO06D01 003    | D6.05 en D6.06 | Definitief | 21-04-2021 |               |      |

datum 21-04-2021

fase Omgevingsaanvraag status Definitief

project

Janssen Bioscience Leiden

architect

Powerhouse Company Rotterdam

opdrachtgever

RED COMPANY

**VAN** RAADGEVENDE  
INGENIEURS  
**ROSSUM**

Details

schaal  
1:20

formaat

A3

ordernr.

10215

projectleider

ing E. Bruisma

getekend

ing. T. De Jonge

bouwdeel

fase

A 0 0 0

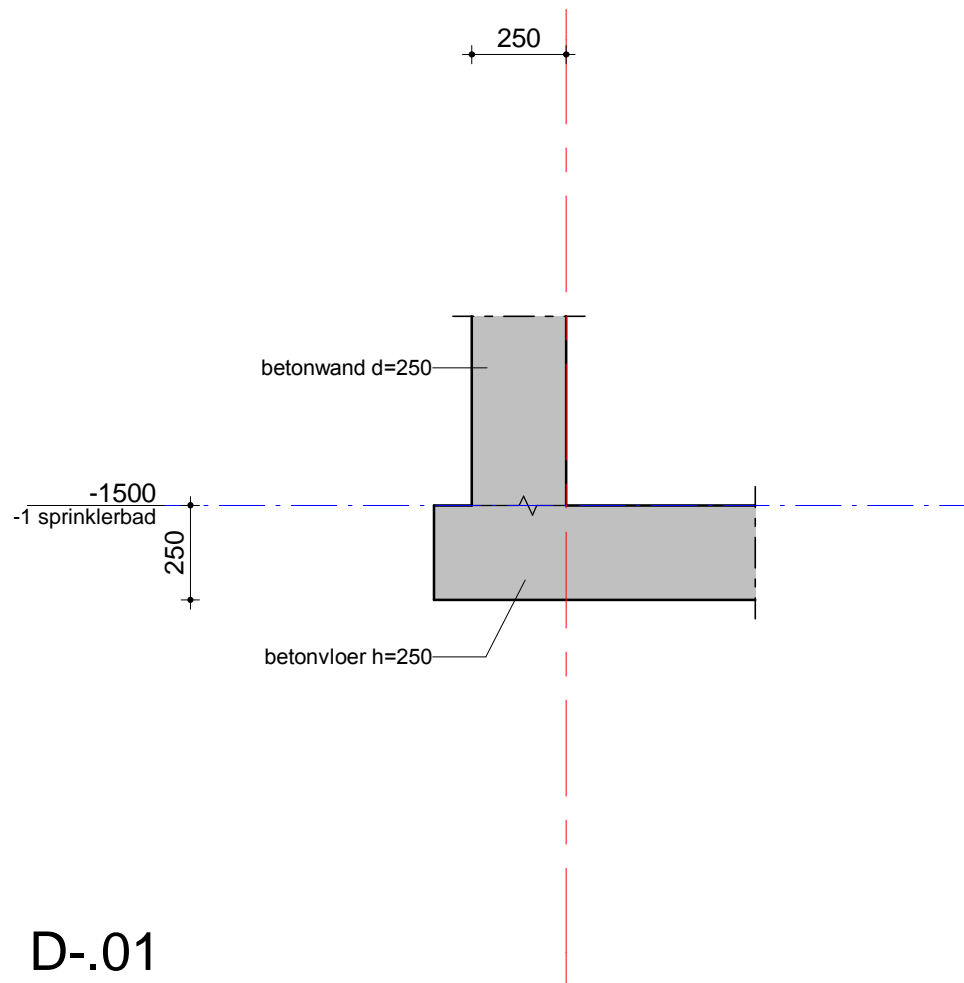
niveau

D 0 1

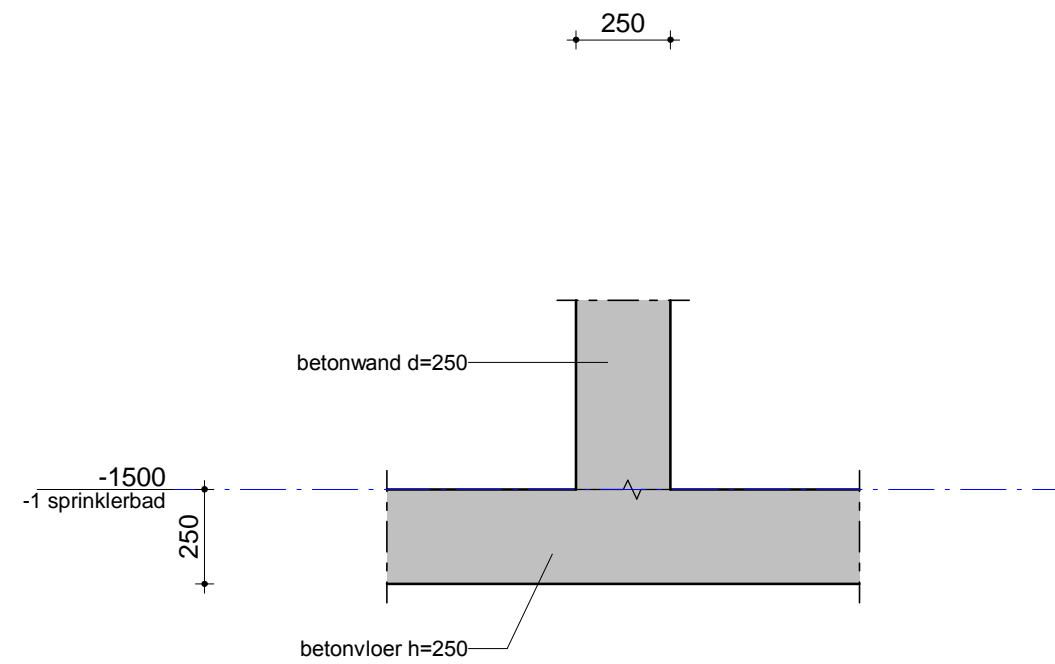
volgnr.

revisie

akkoord



D-.01



D-.02

schaal: 1:20

datum: 21-04-2021

revisie:

**VAN** RAADGEVENDE  
**ROSSUM** INGENIEURS

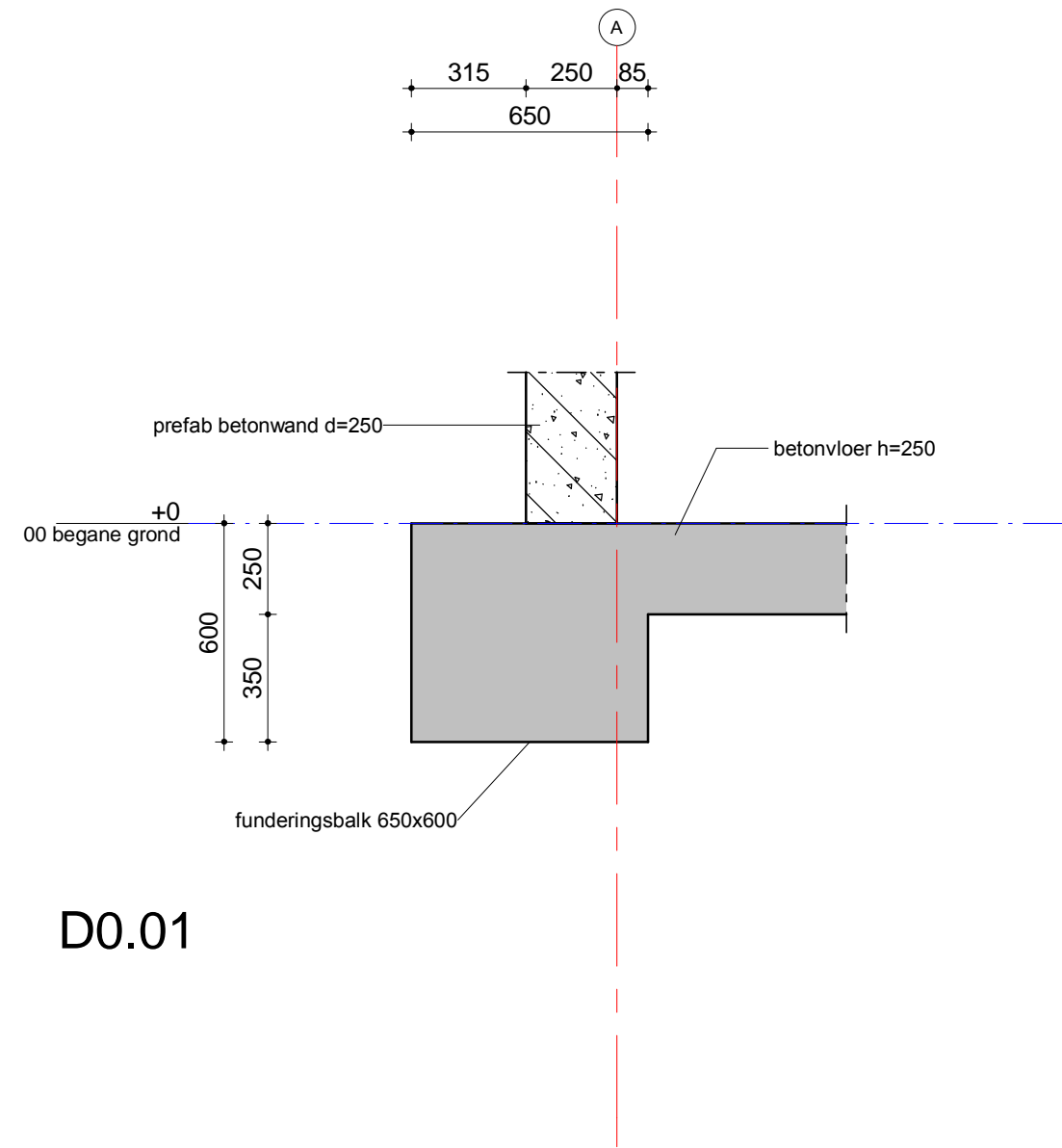
D-.01 en D-.02

ordernr.  
10215

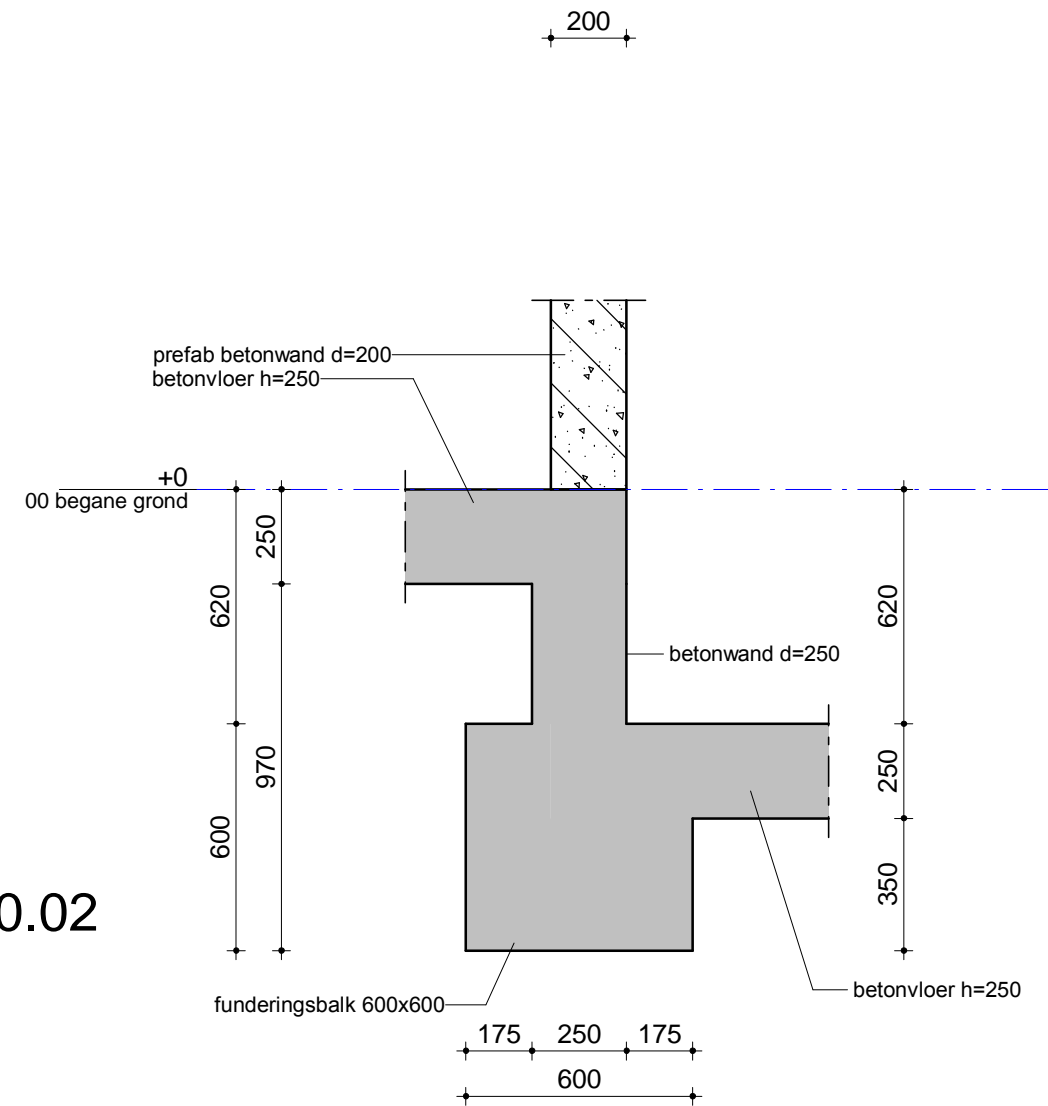
bouwdeel

tekeningnummer  
A 0 | 0 0 | D 0 1

bladnr.  
K 0 1



D0.01



D0.02

schaal: 1:20

datum: 21-04-2021

revisie:

**VAN** RAADGEVENDE  
**ROSSUM** INGENIEURS

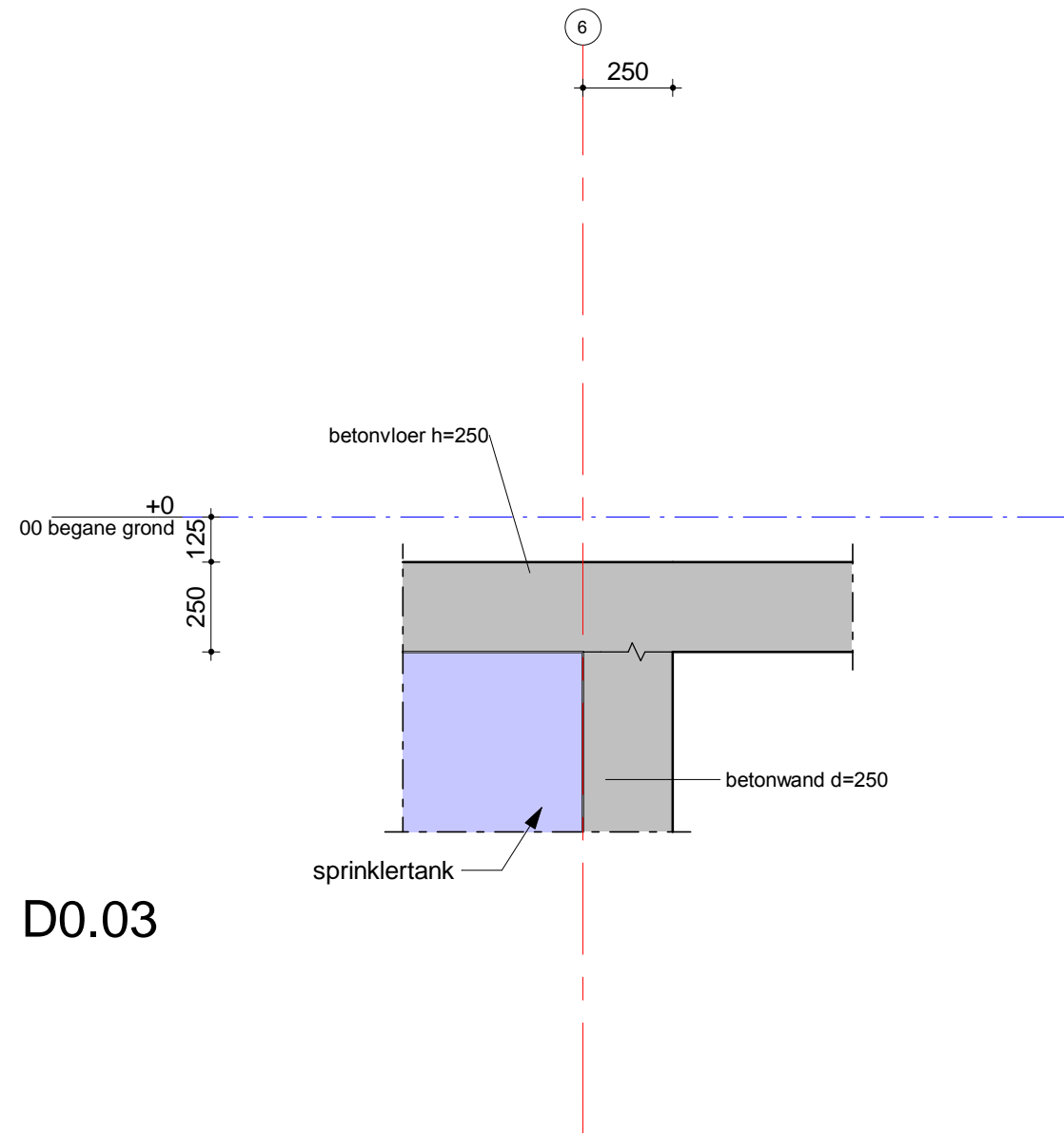
D0.01 en D0.02

ordernr.  
10215

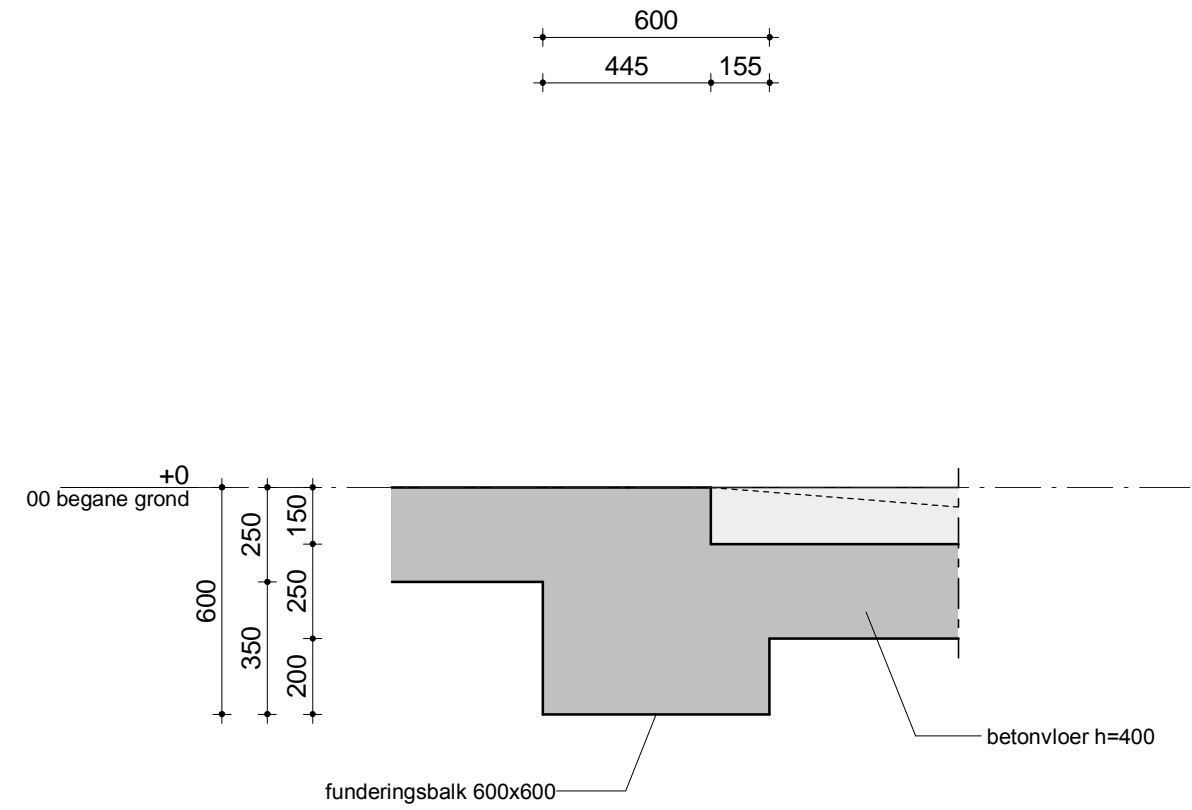
bouwdeel

tekeningnummer  
A0|00D01

bladnr.  
001



D0.03



D0.04

schaal: 1:20

datum: 21-04-2021

revisie:

**VAN** RAADGEVENDE  
**ROSSUM** INGENIEURS

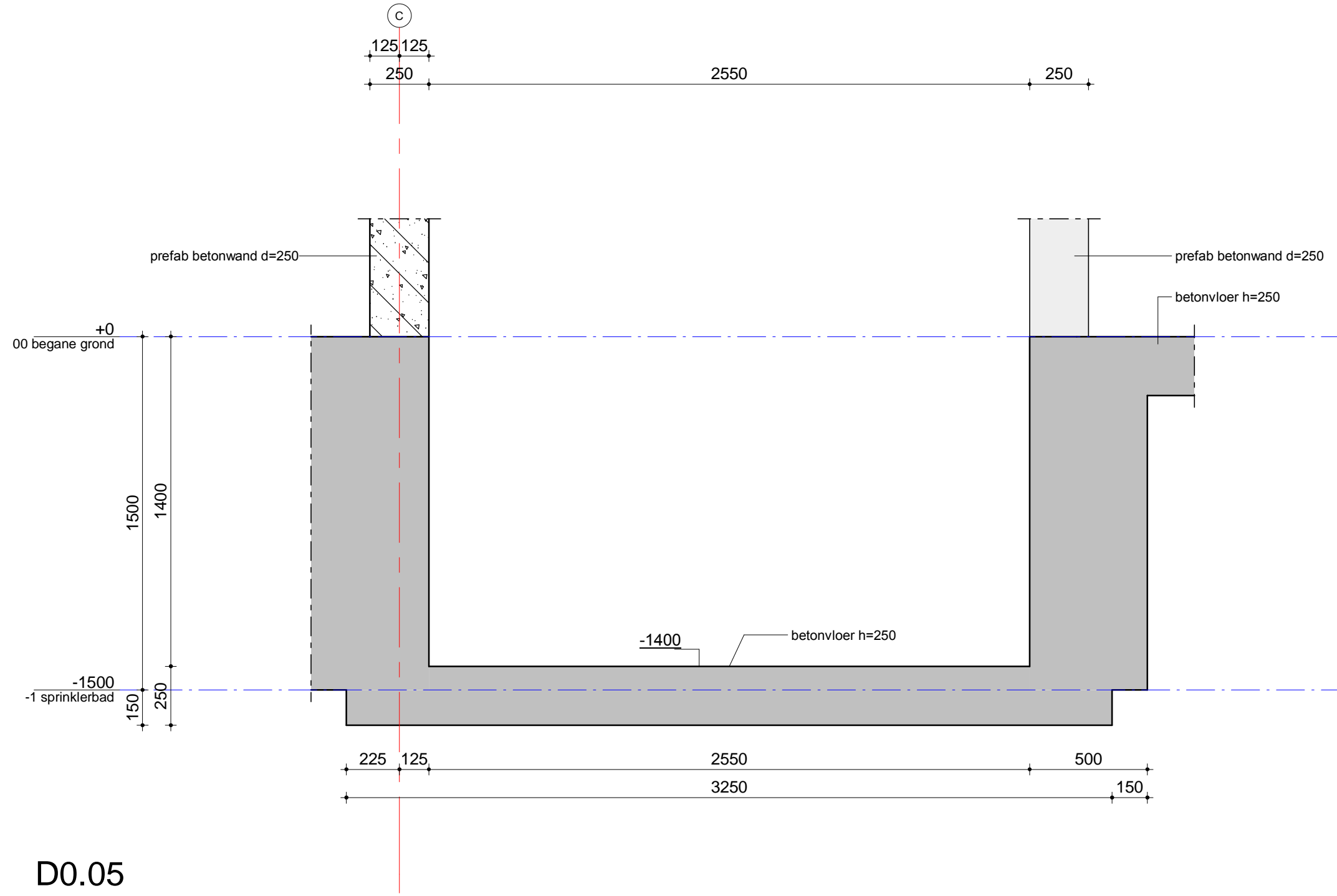
D0.03 en D0.04

ordernr.  
10215

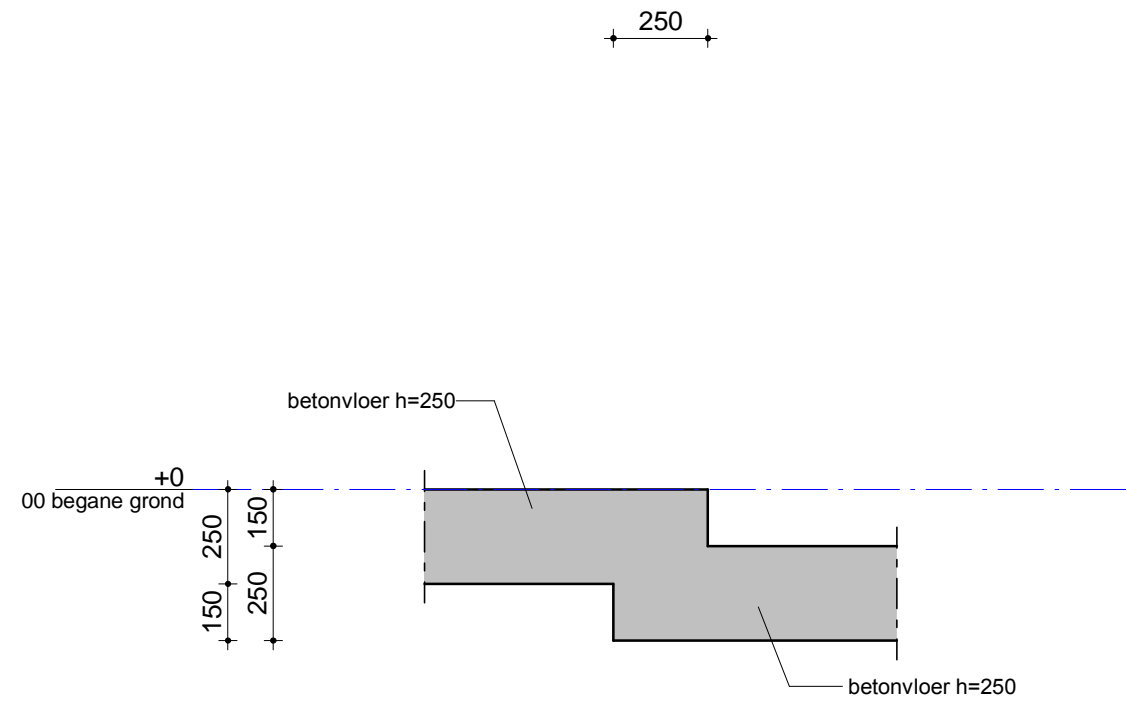
bouwdeel

tekeningnummer  
A0|00|D01

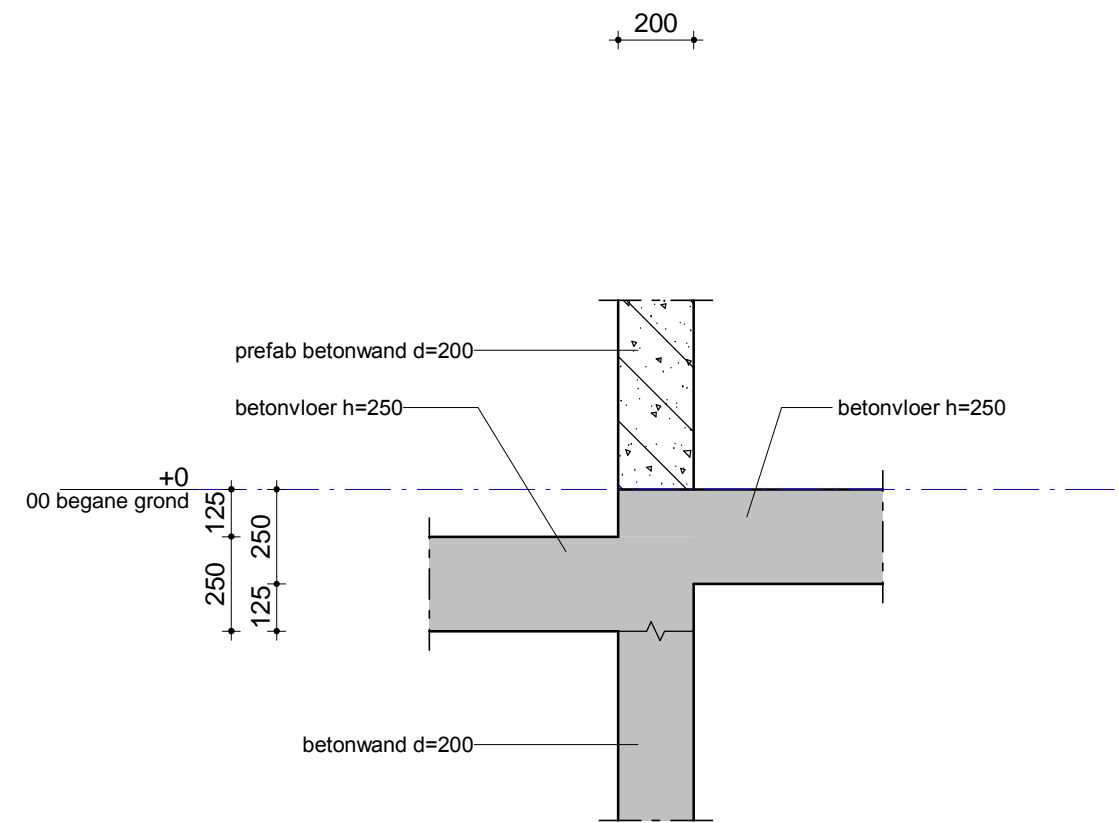
bladnr.  
002



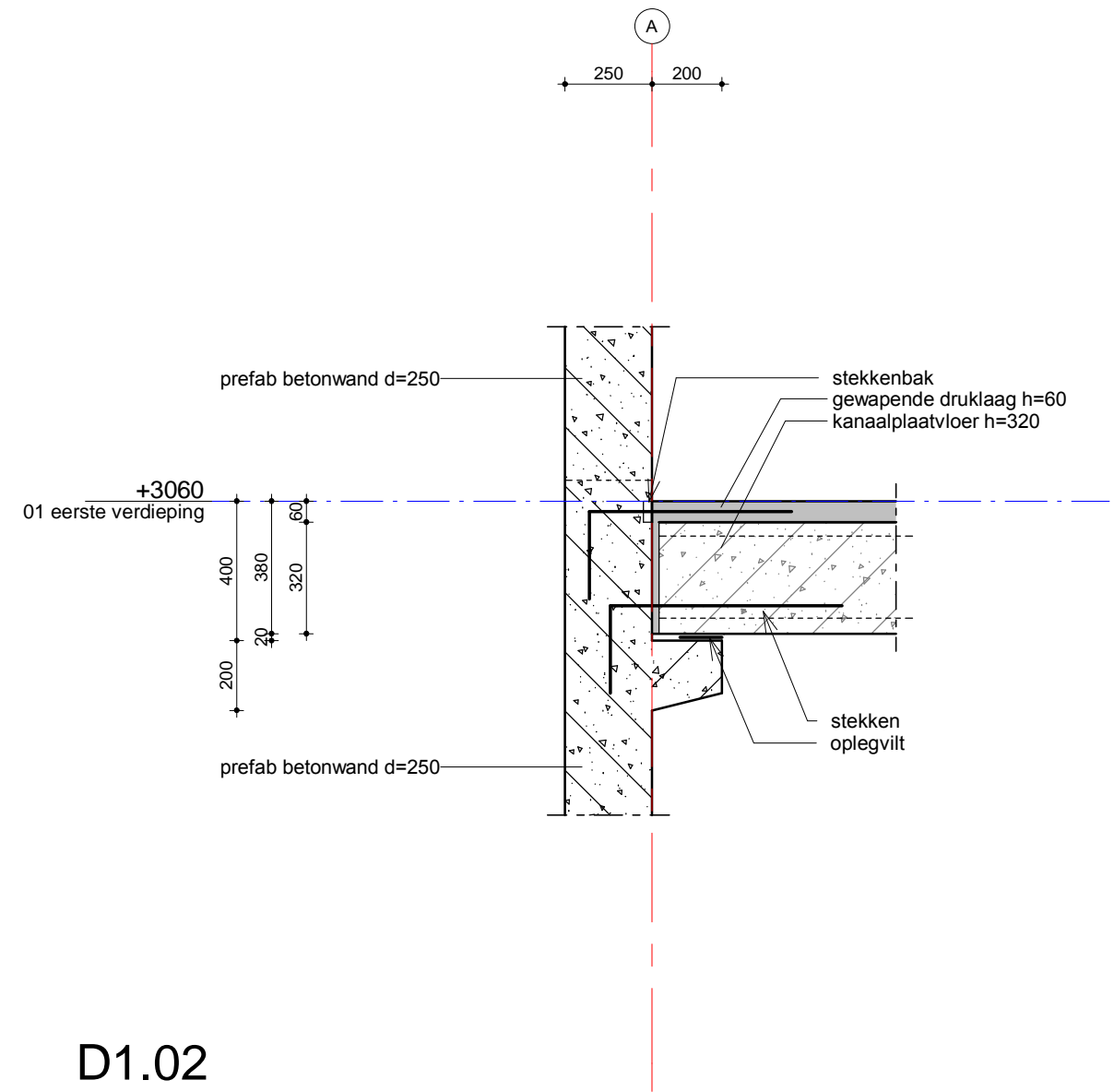
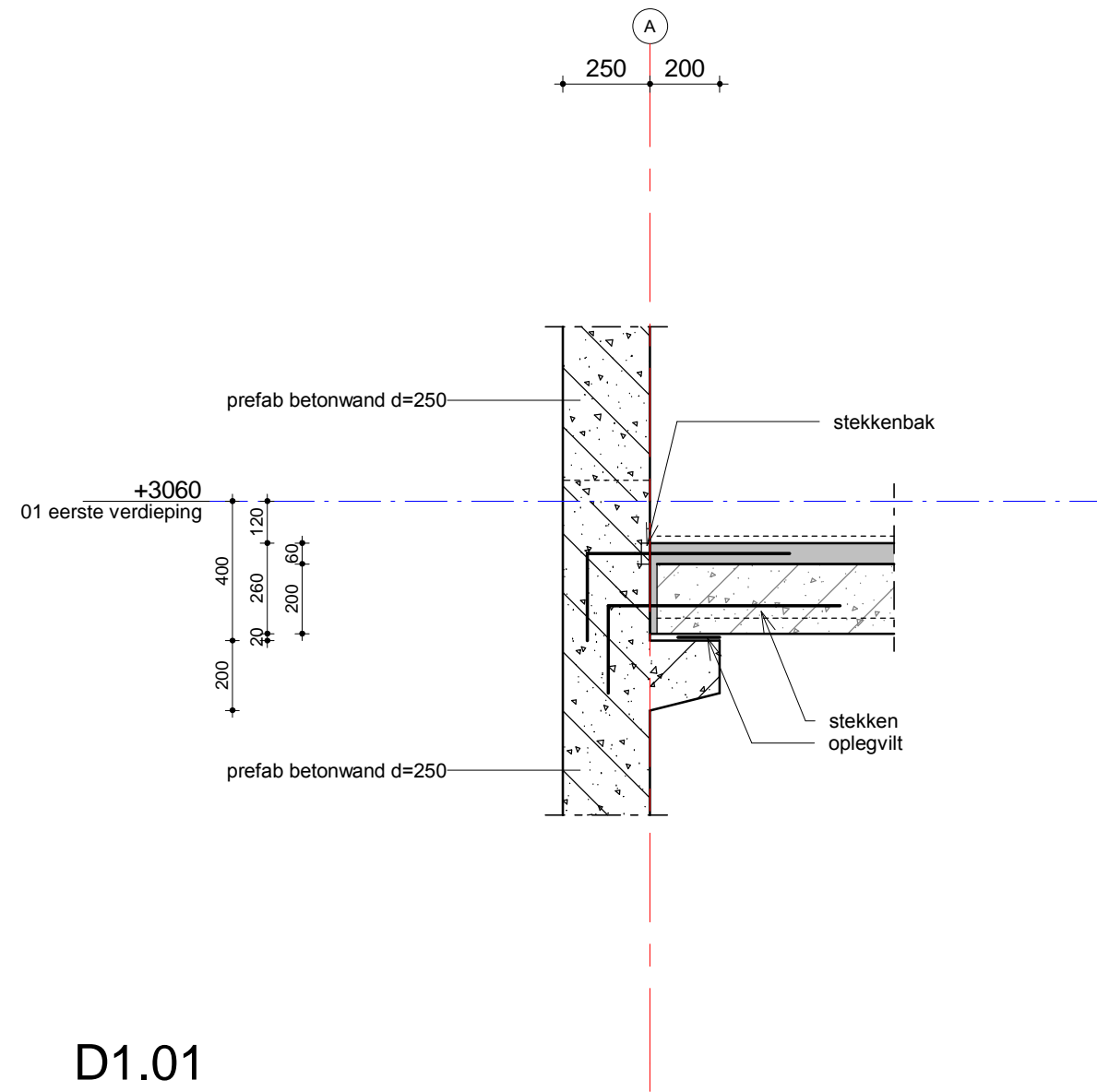
D0.05

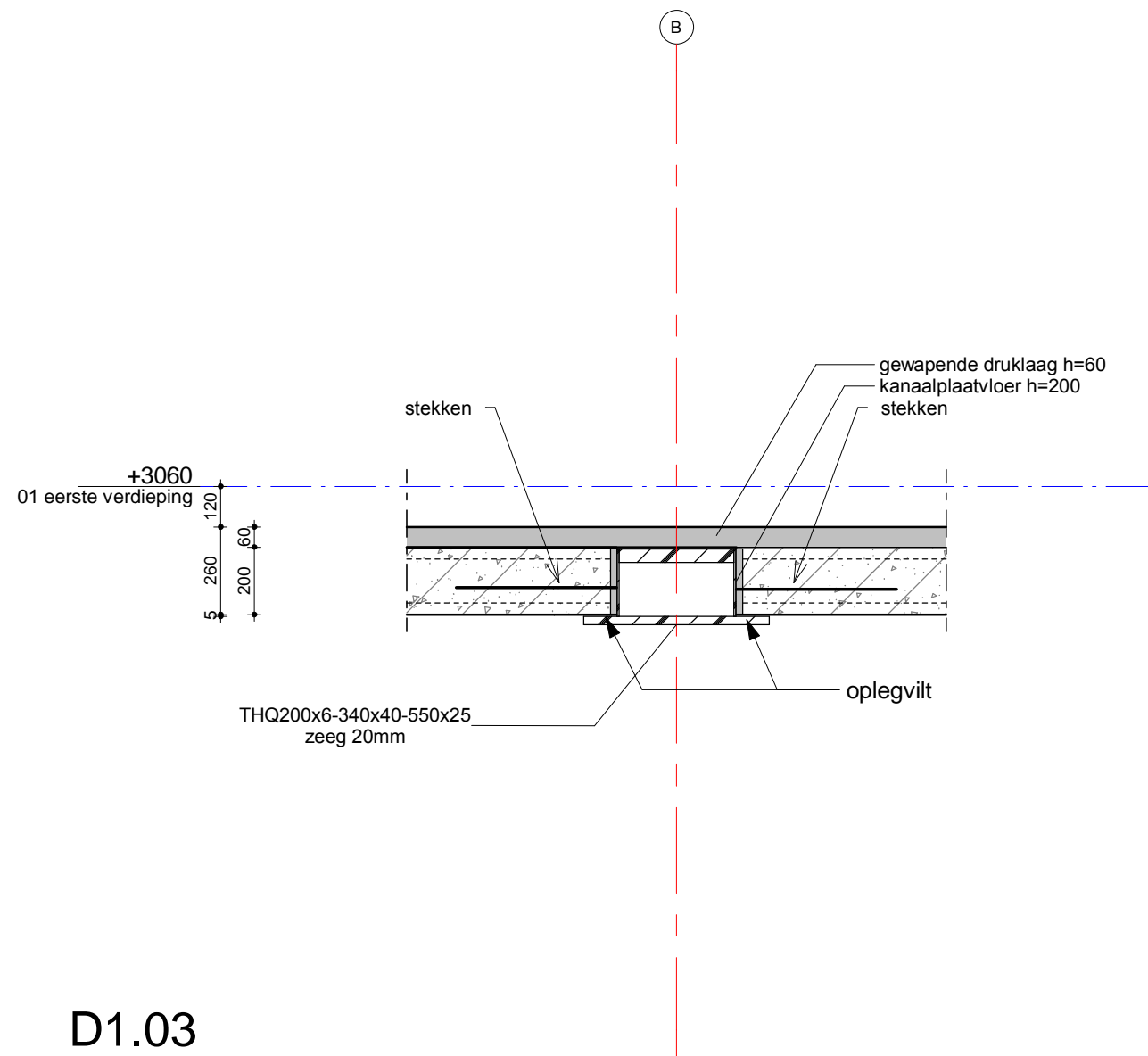


D0.06

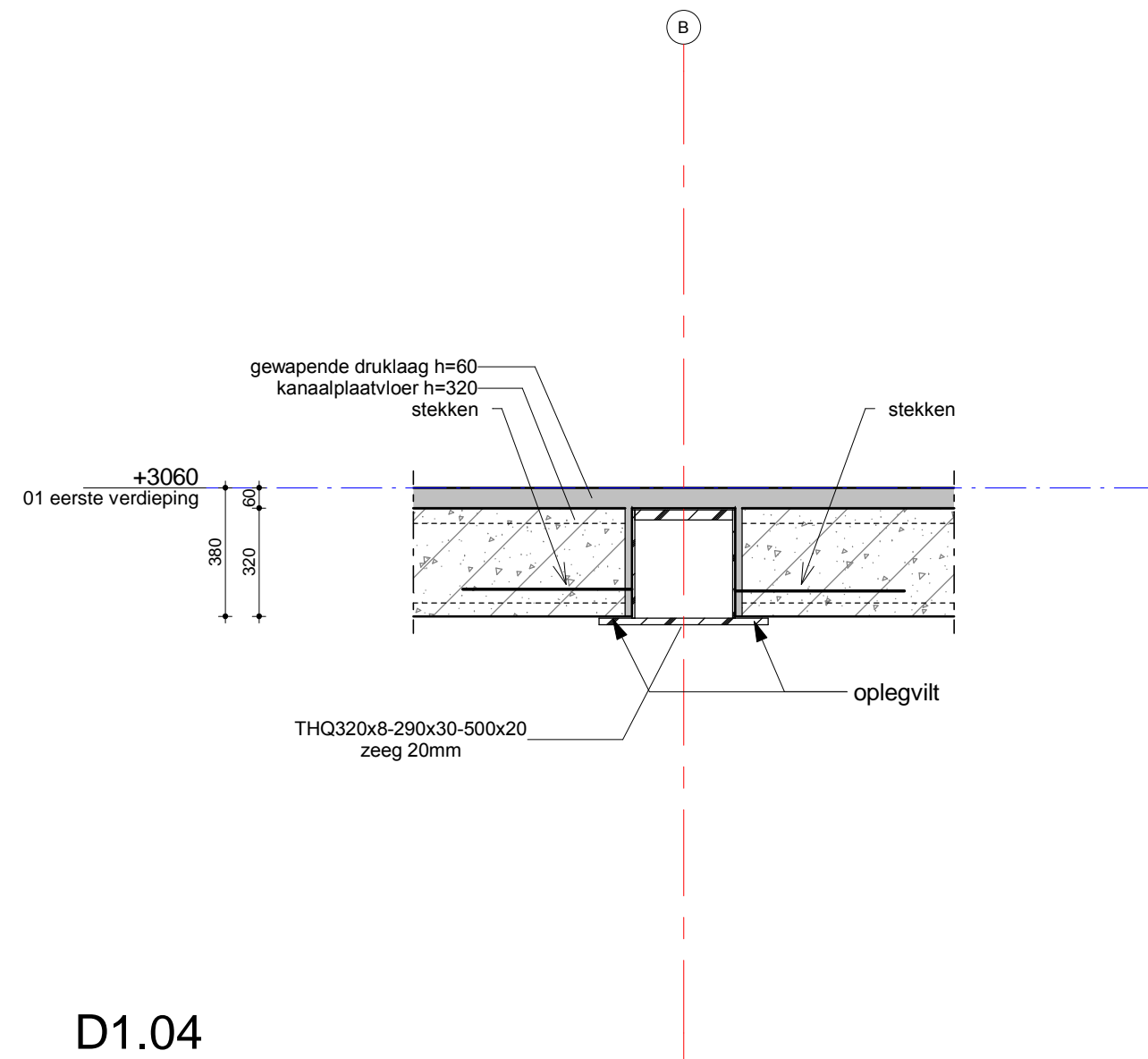


D0.07



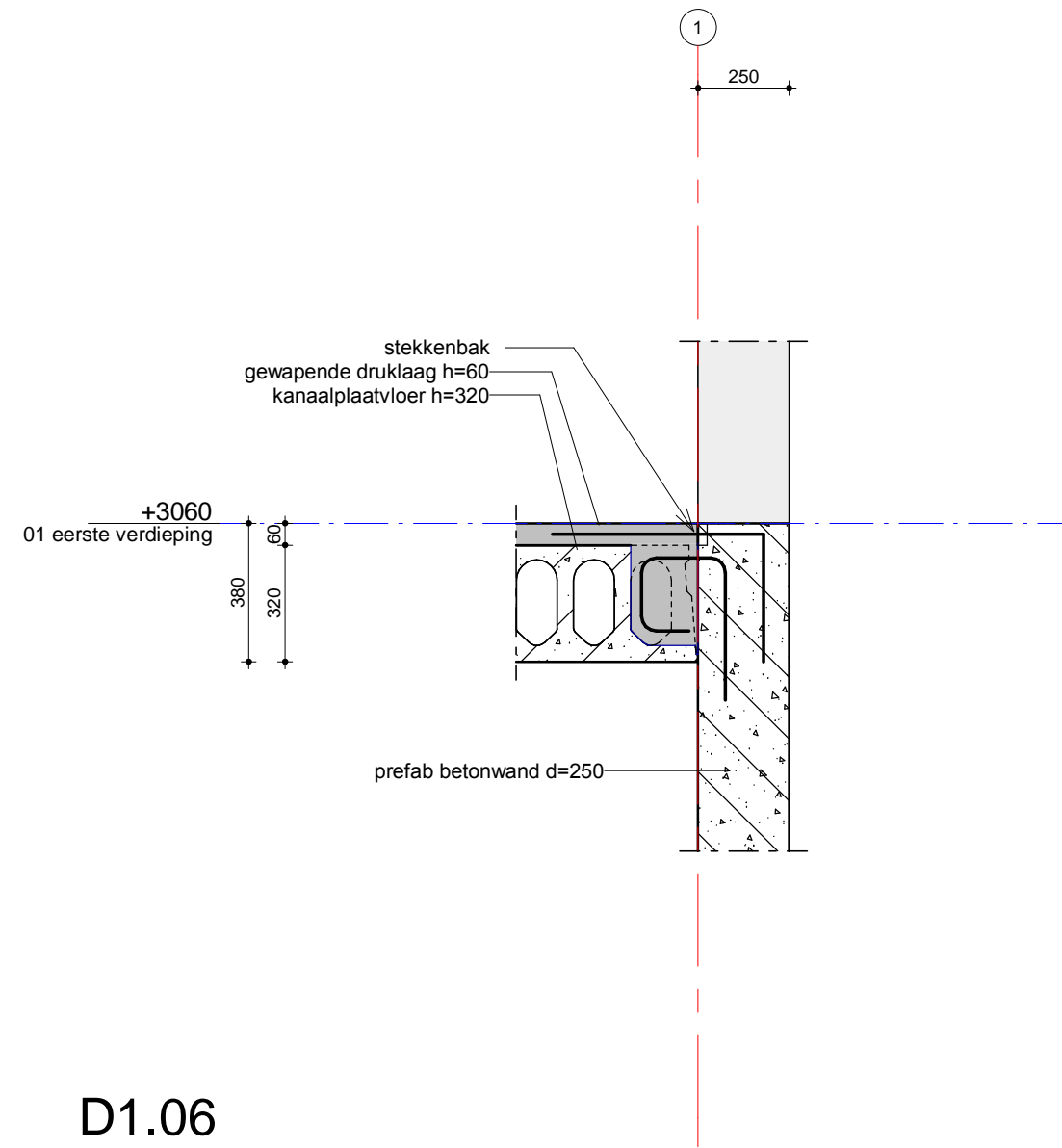
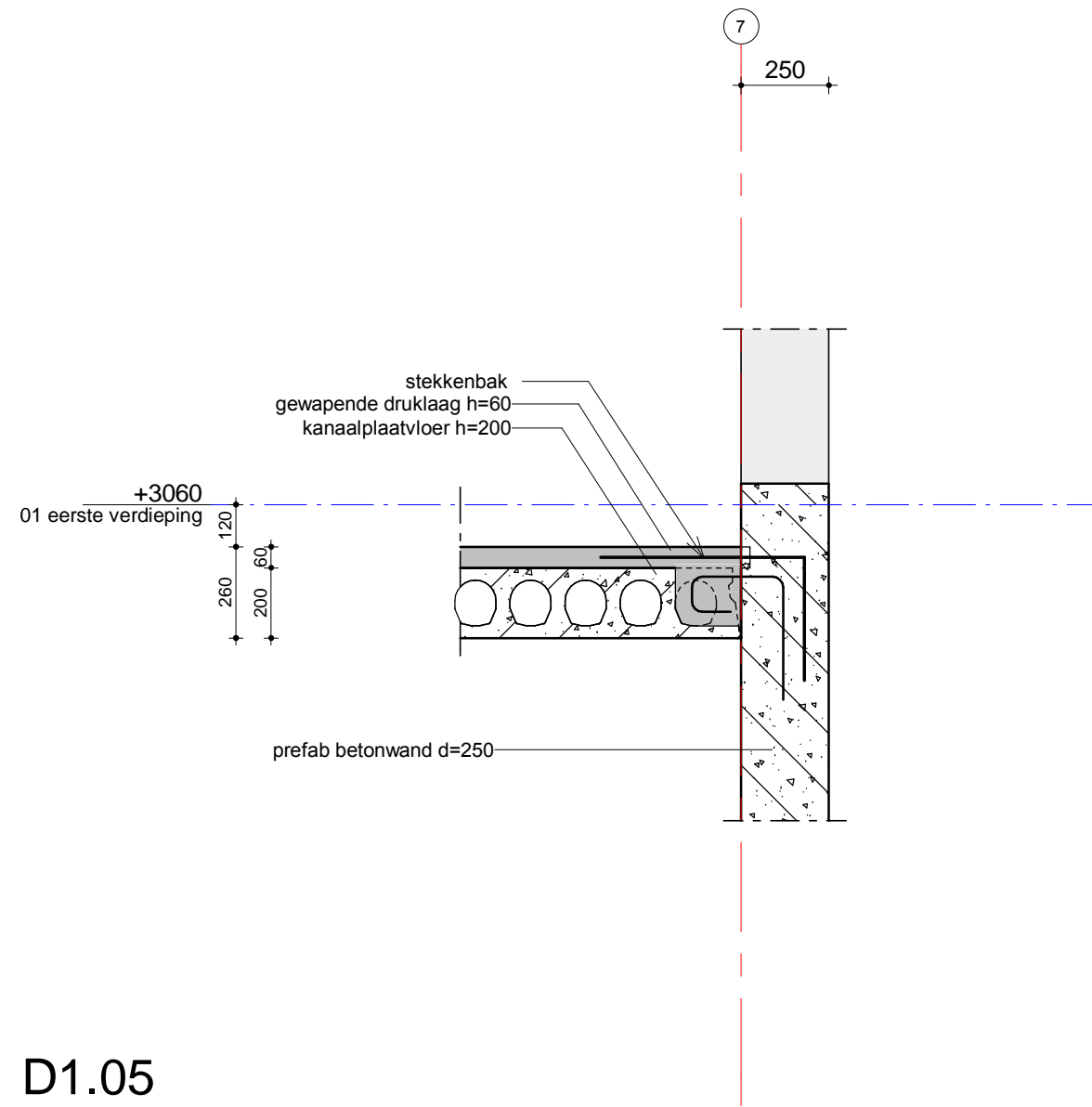


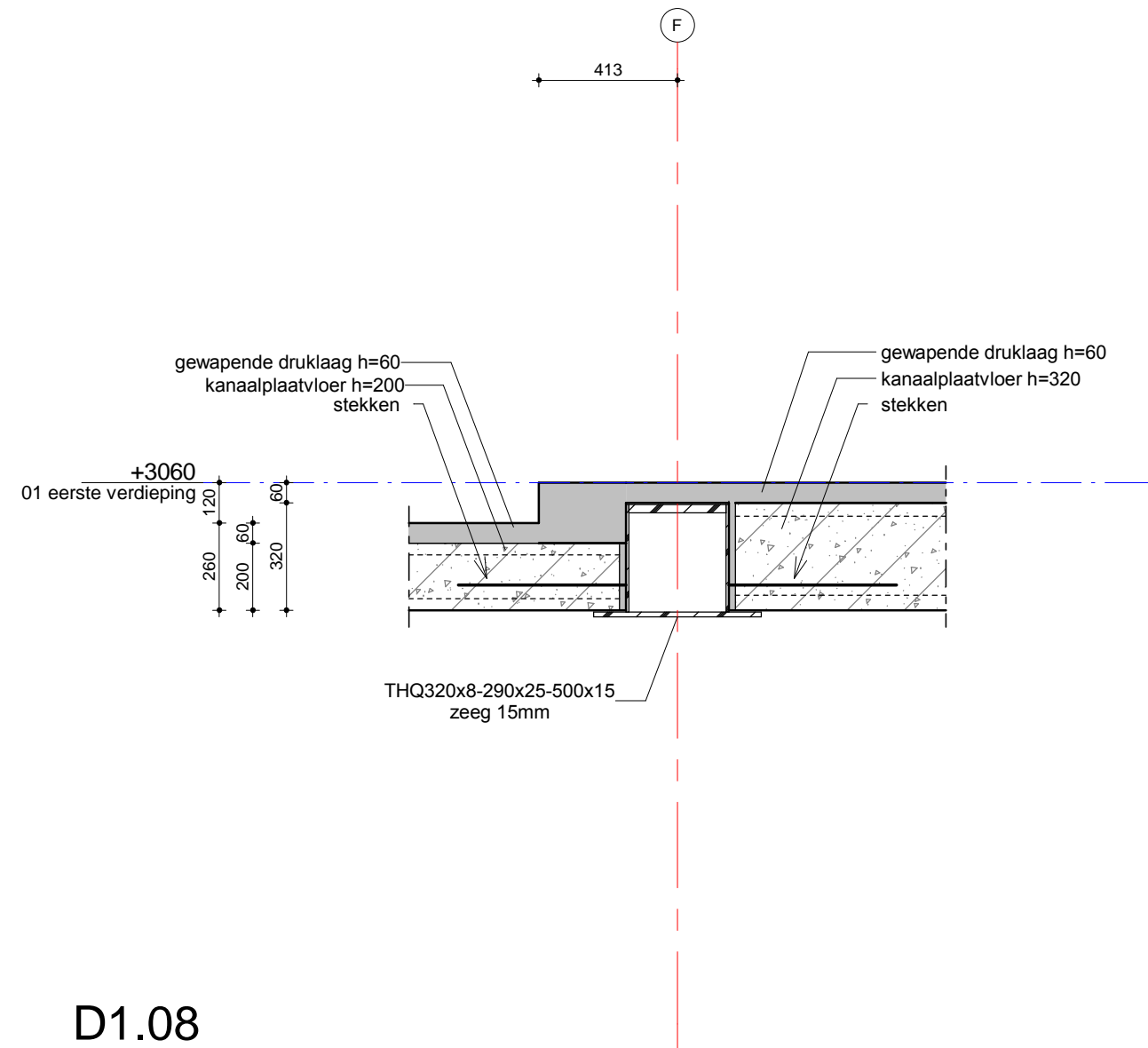
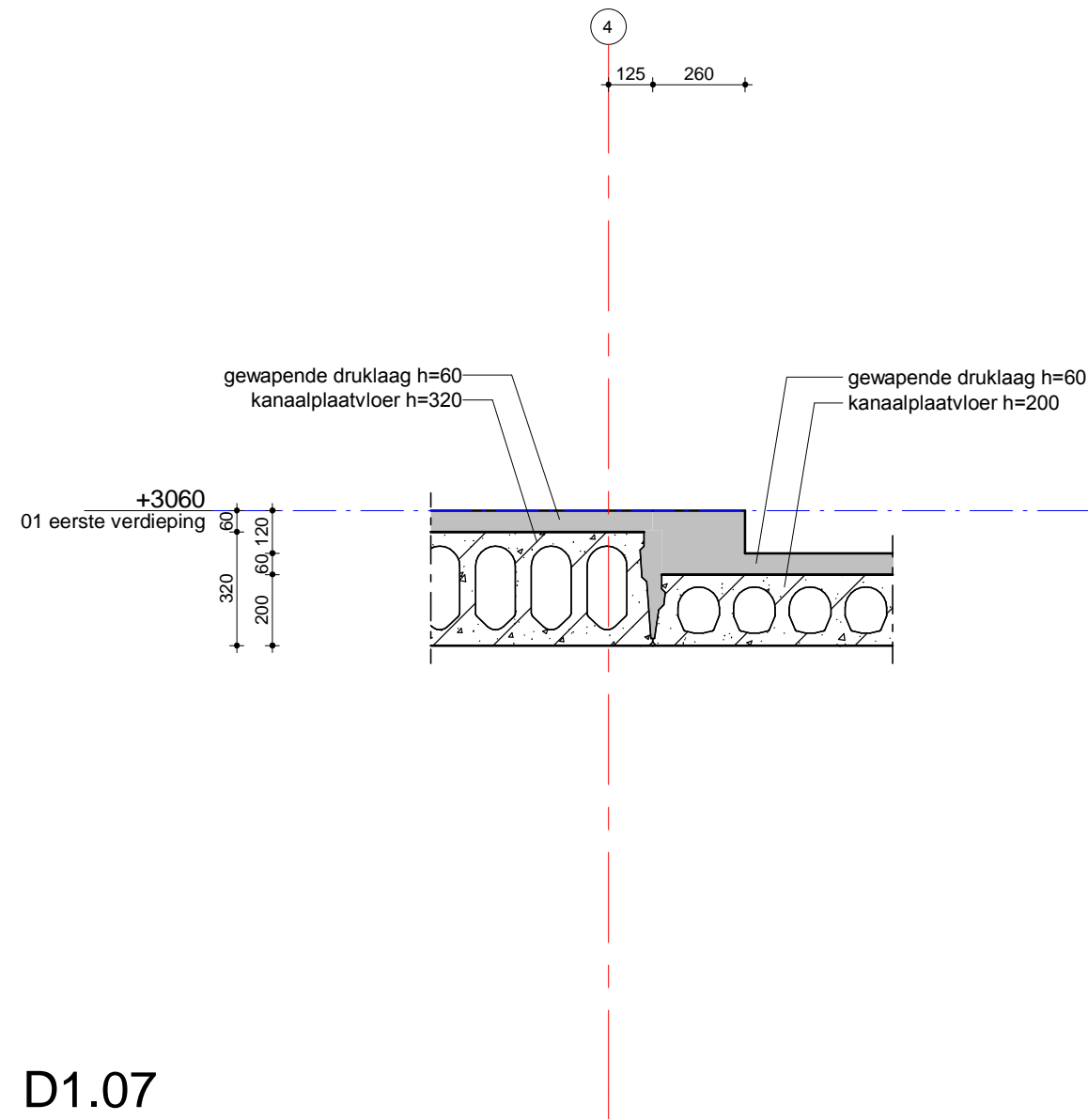
D1.03



D1.04







schaal: 1:20

datum: 21-04-2021

revisie:

**VAN** RAADGEVENDE  
INGENIEURS  
**ROSSUM**

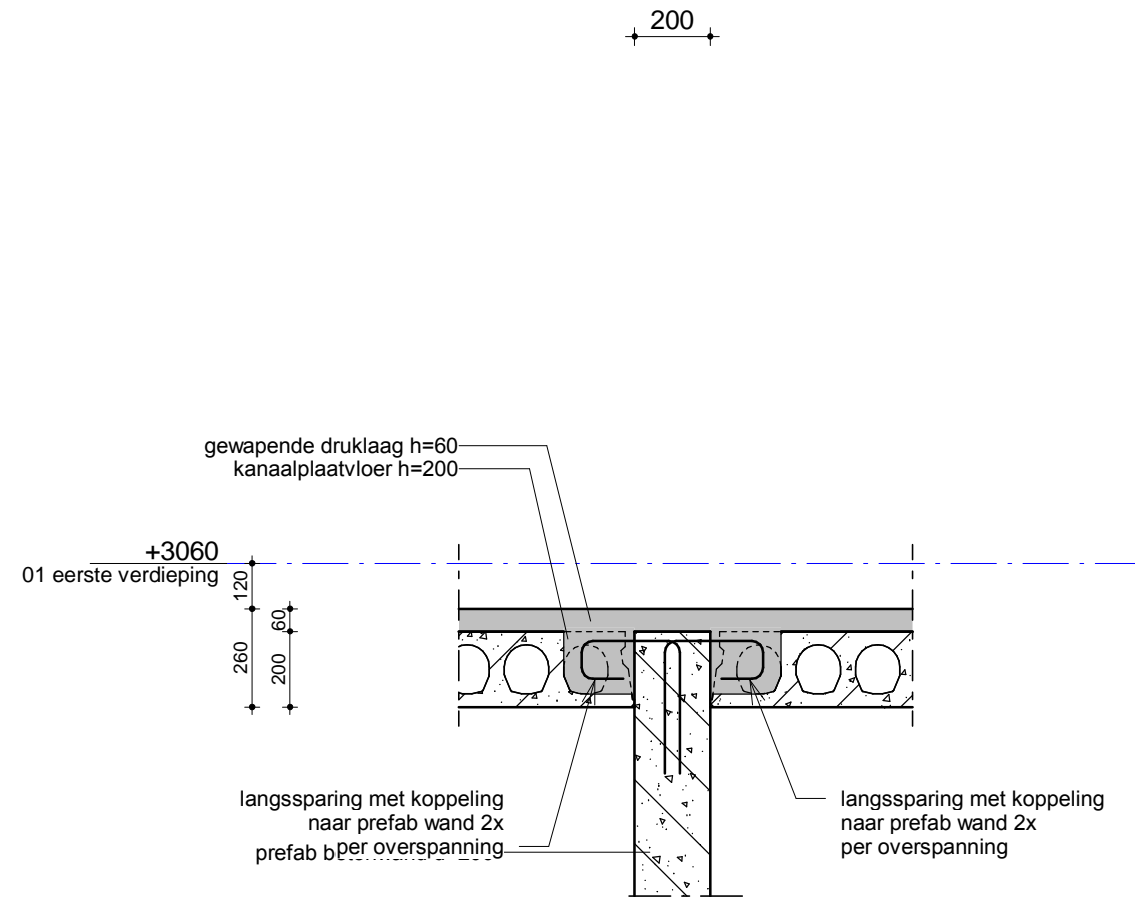
D1.07 en D1.08

ordernr.  
10215

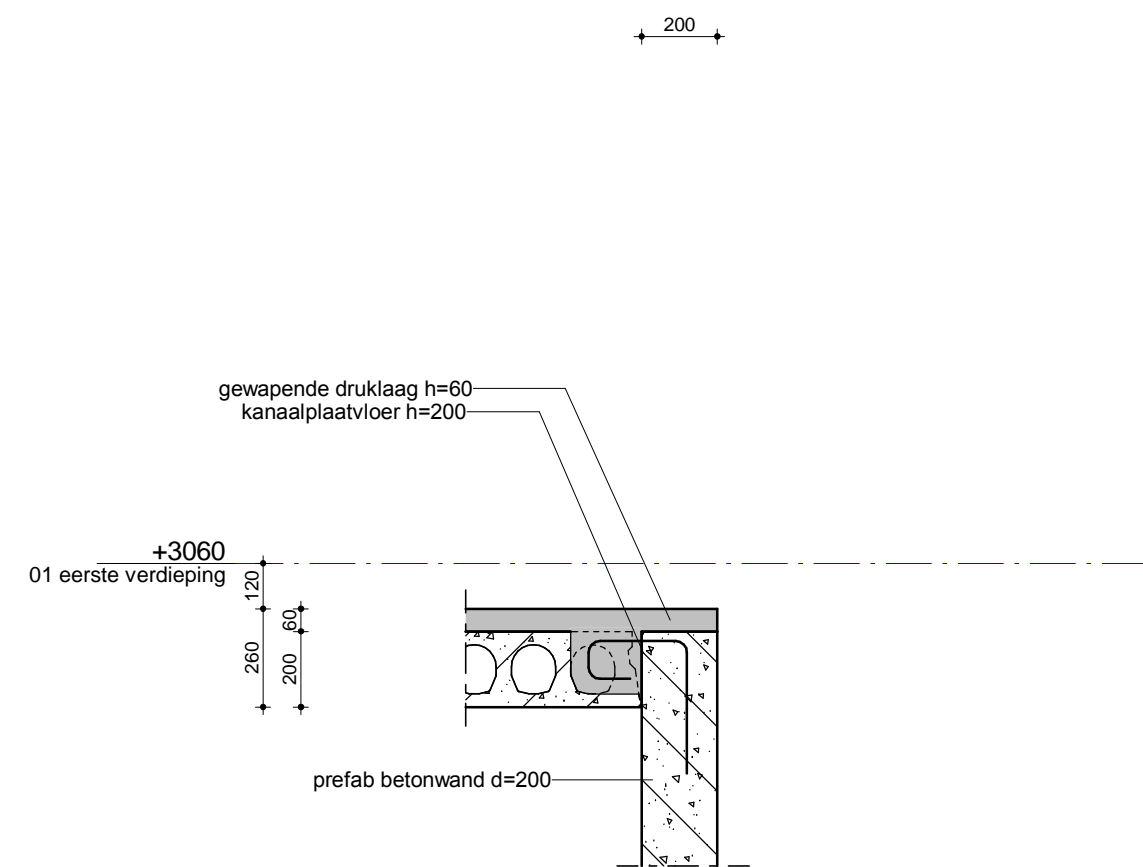
bouwdeel

tekeningnummer  
A0|01|D01

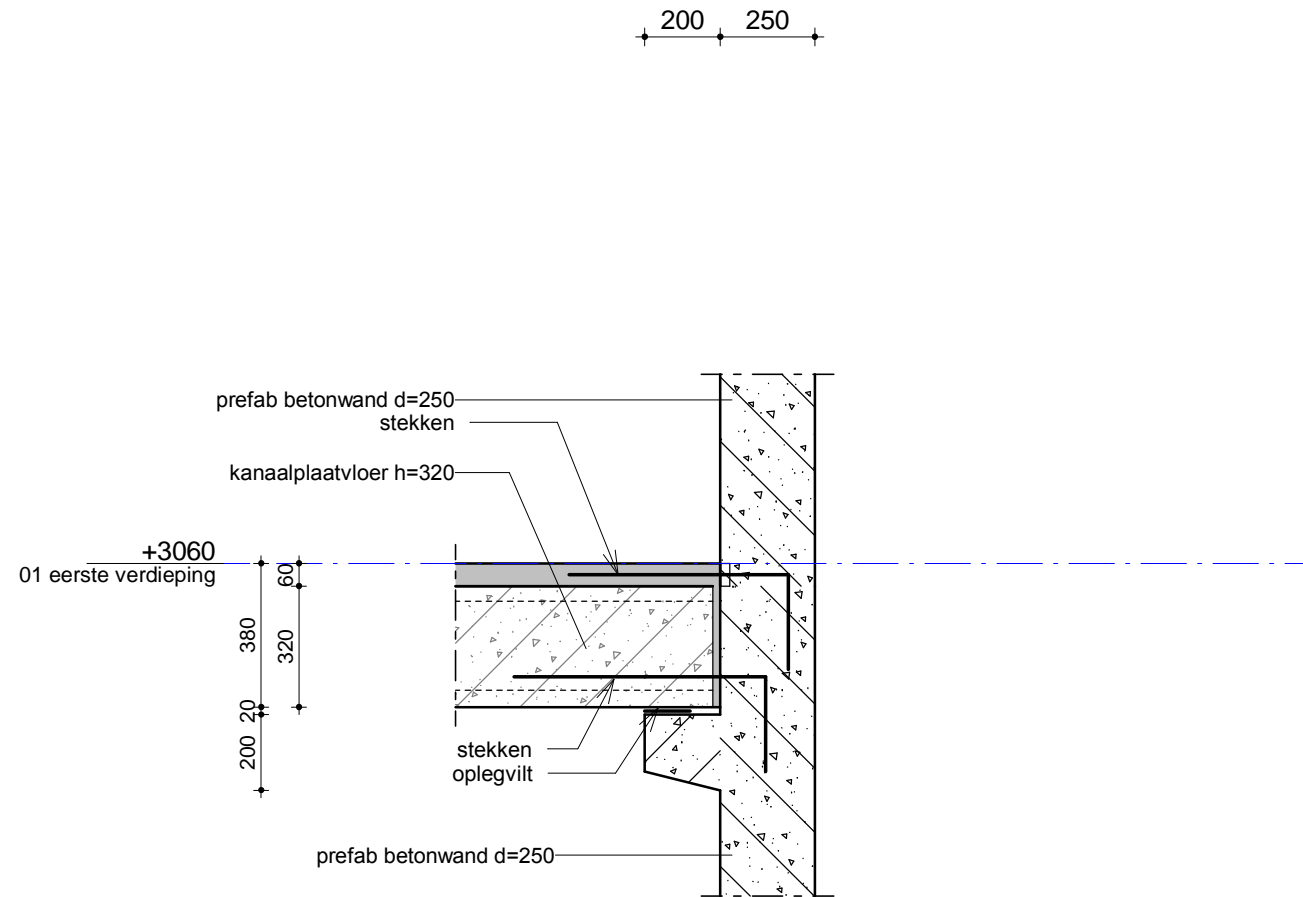
bladnr.  
004



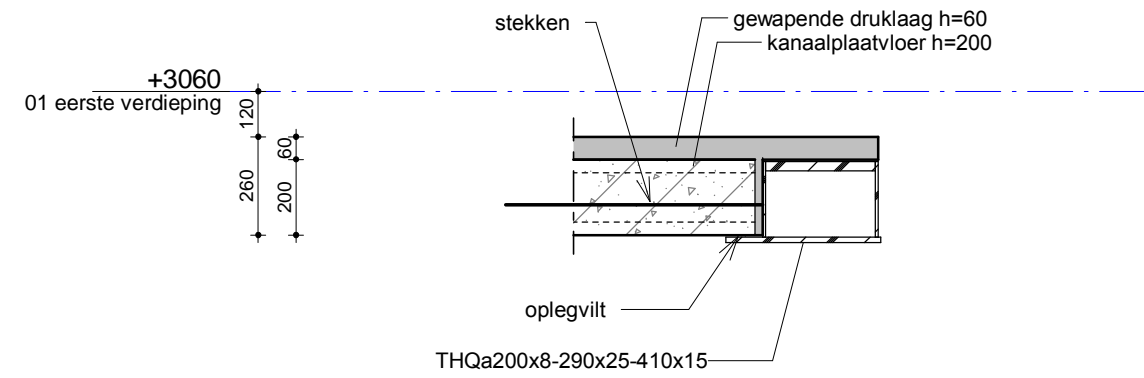
D1.09



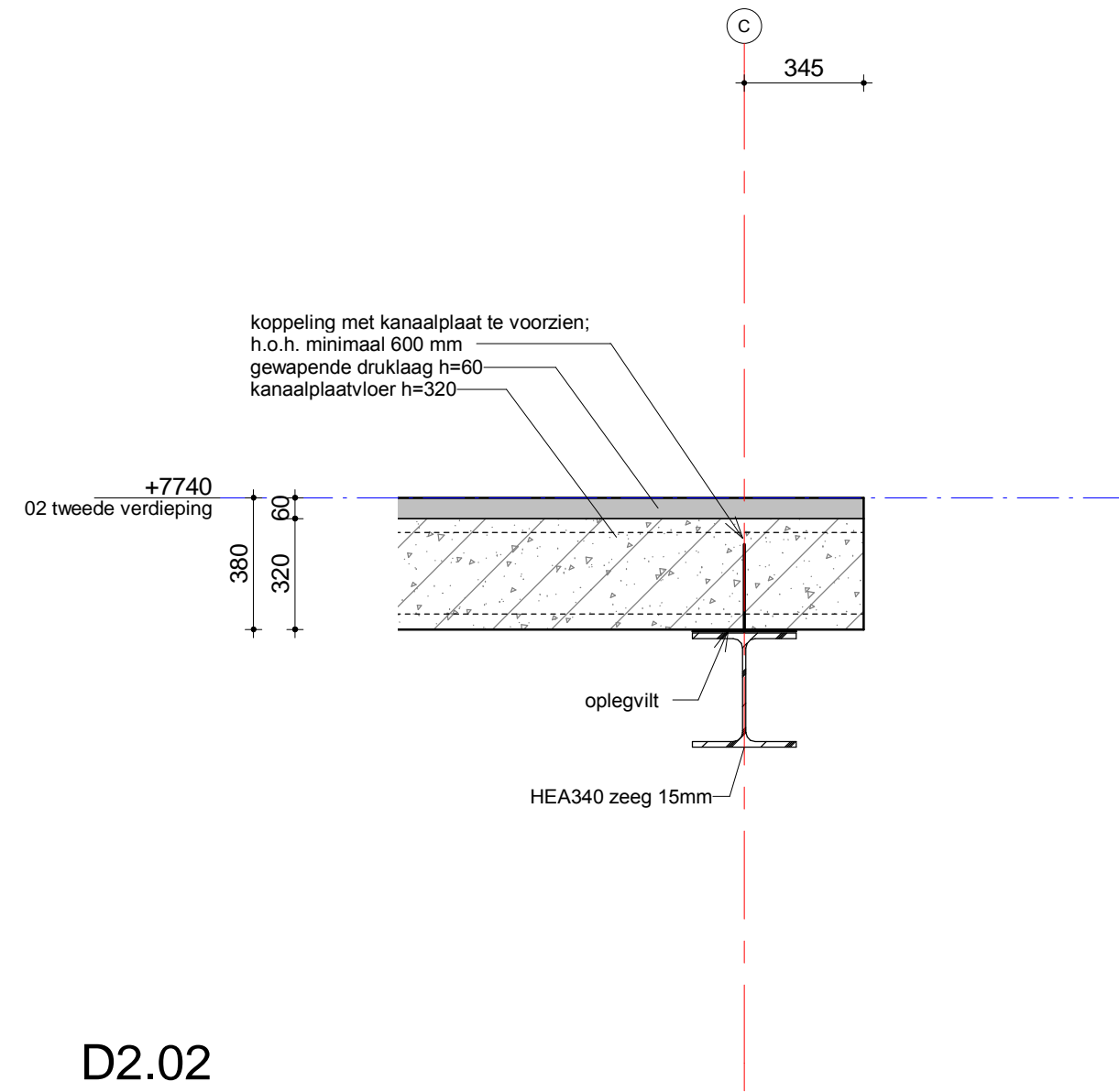
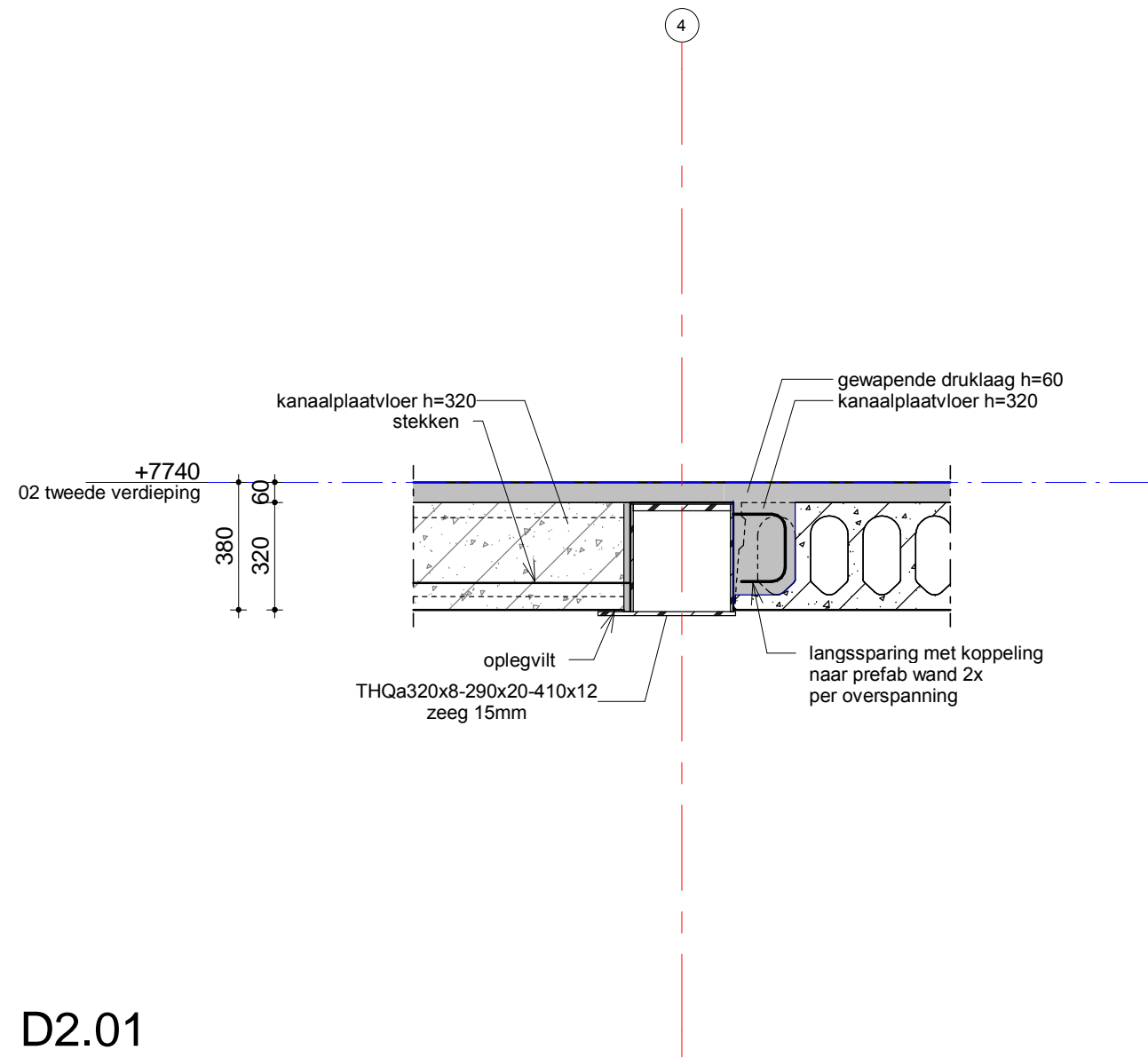
D1.10

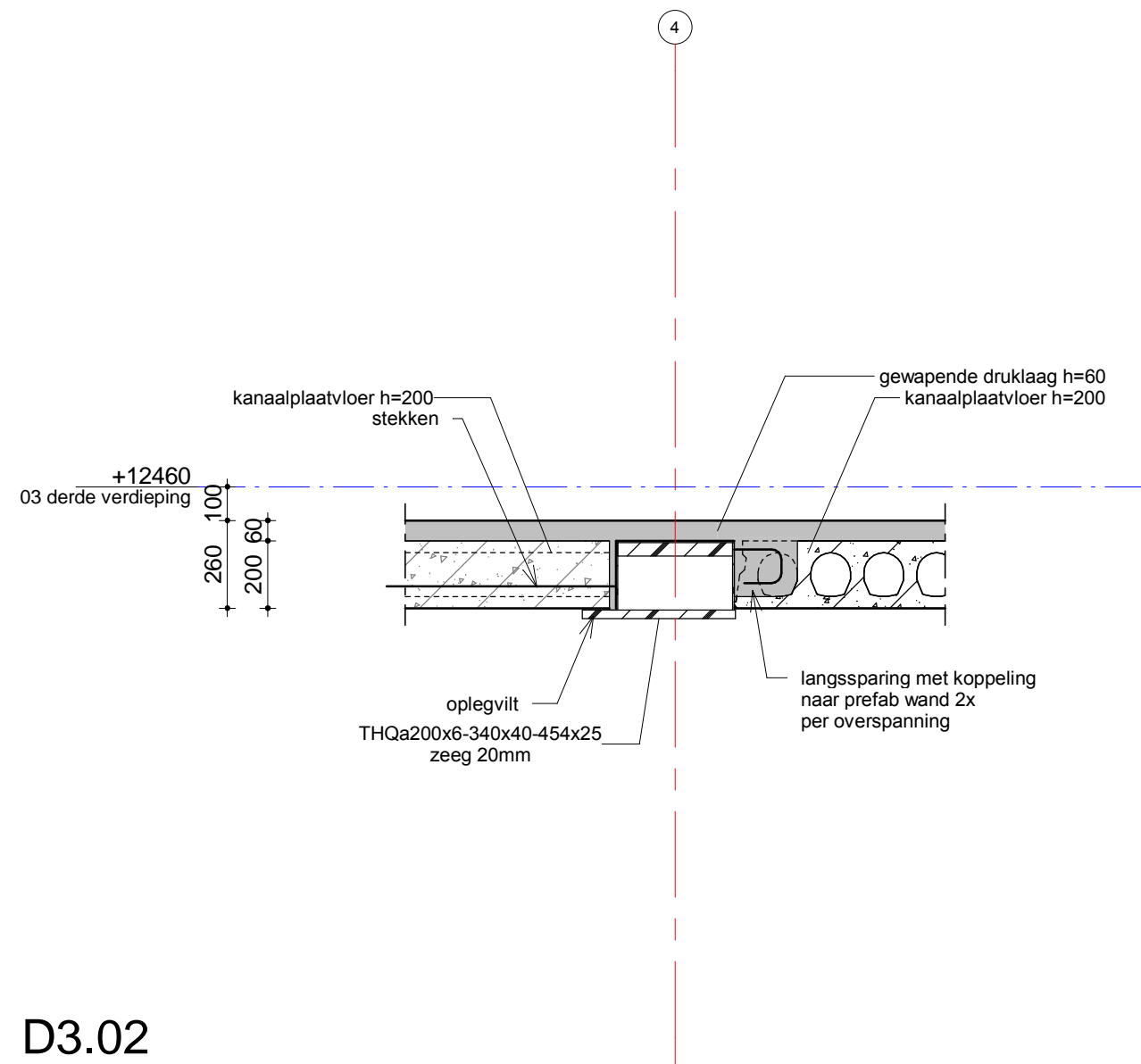
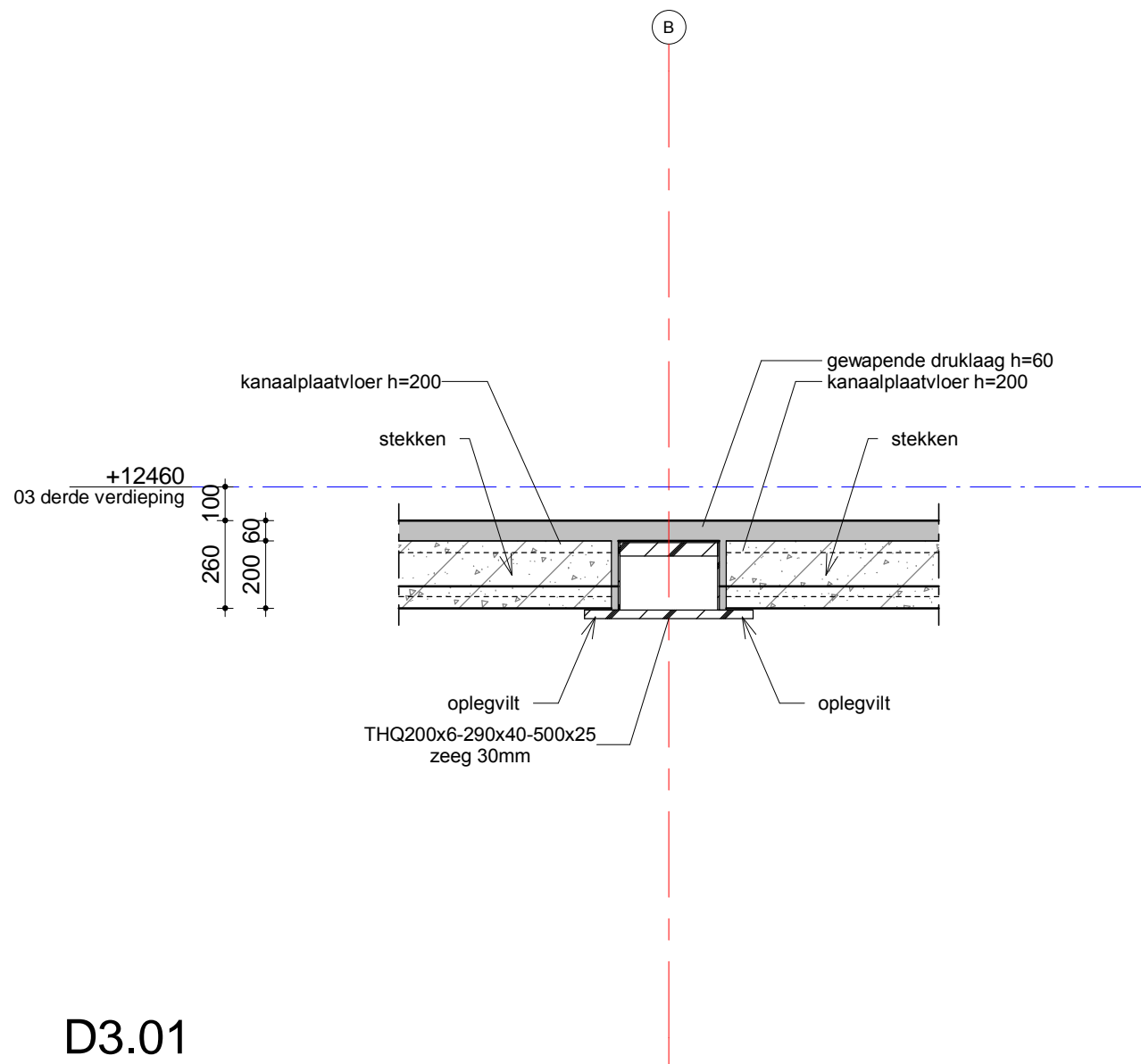


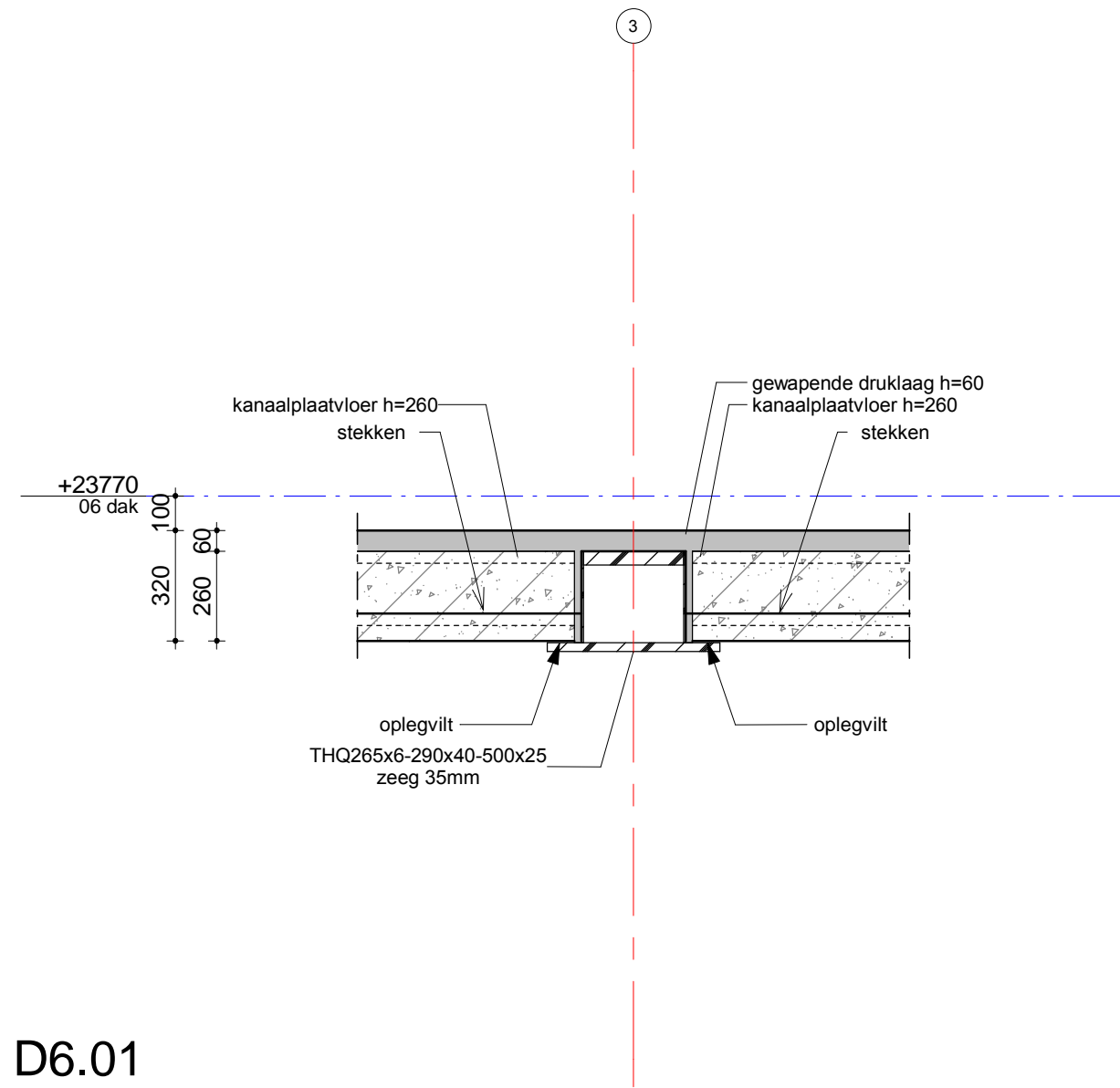
D1.11



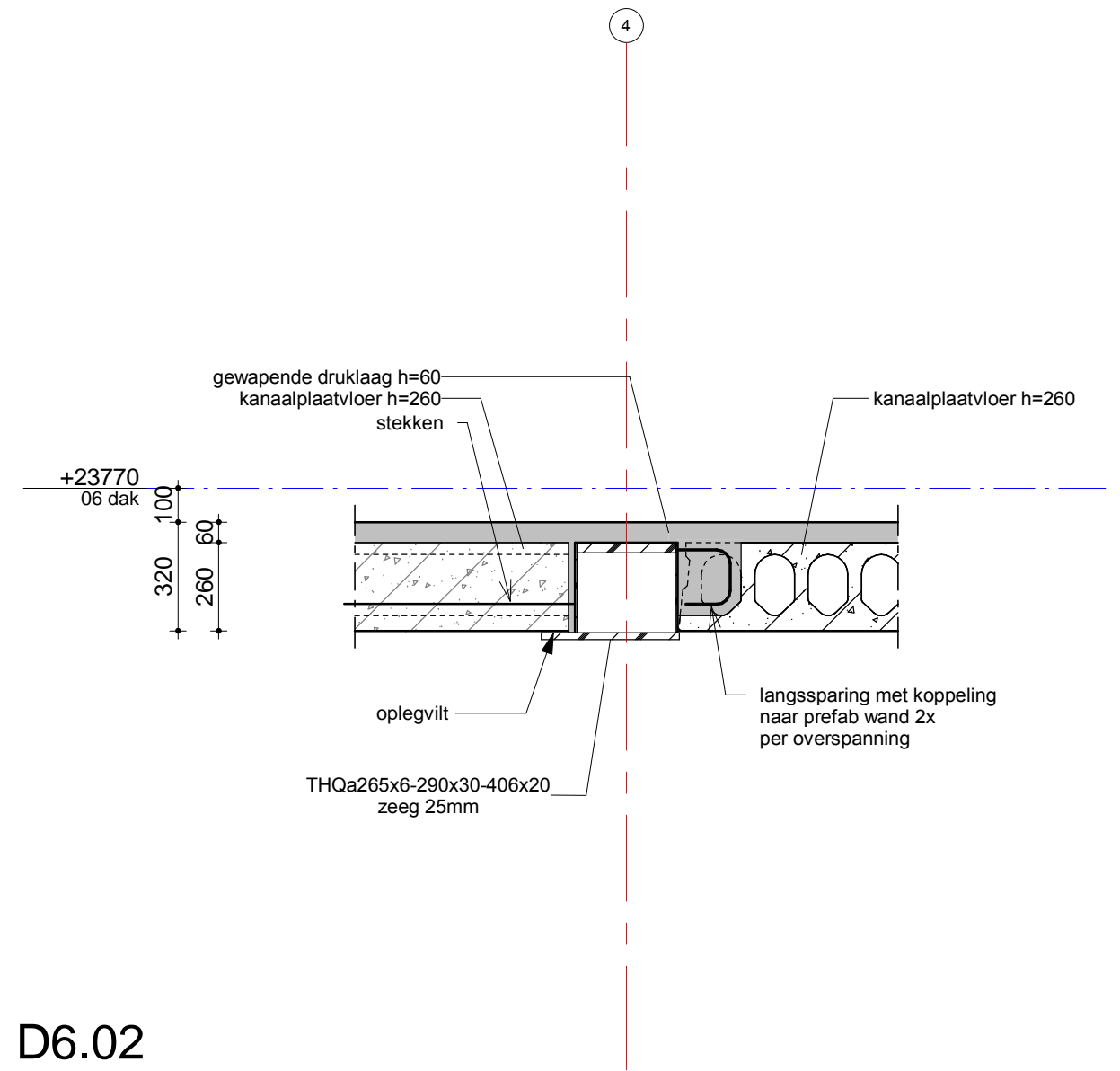
D1.12



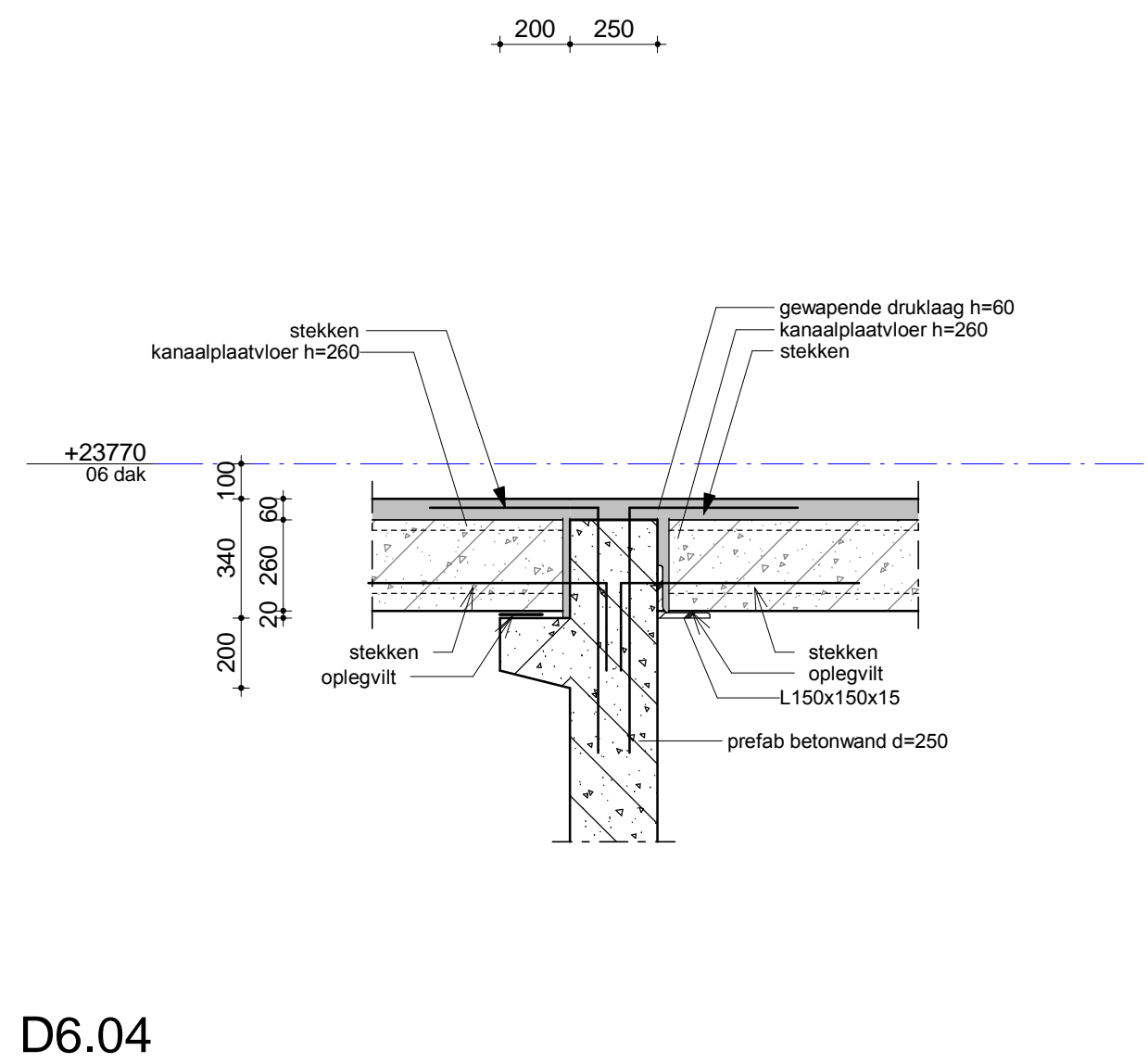
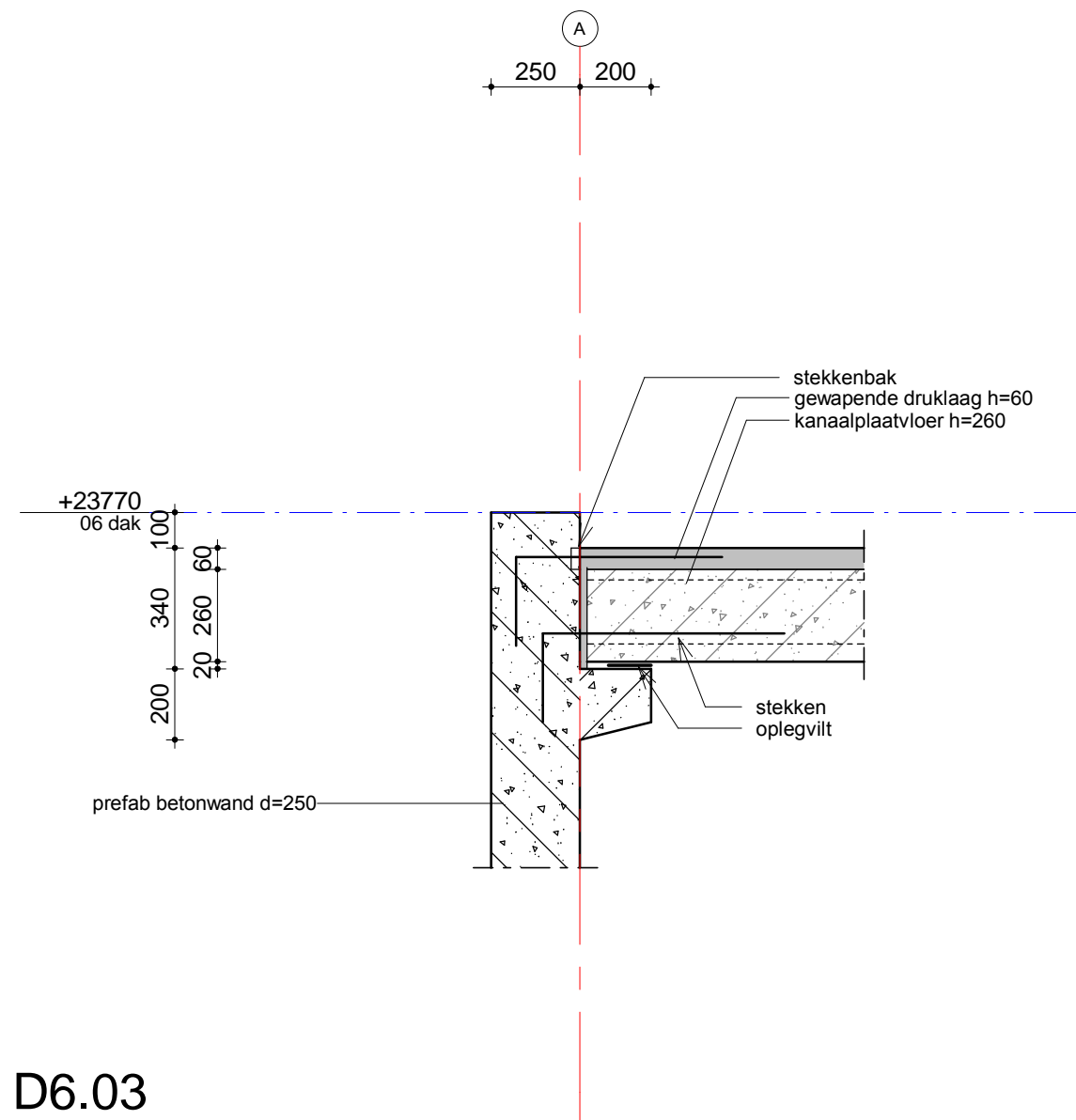




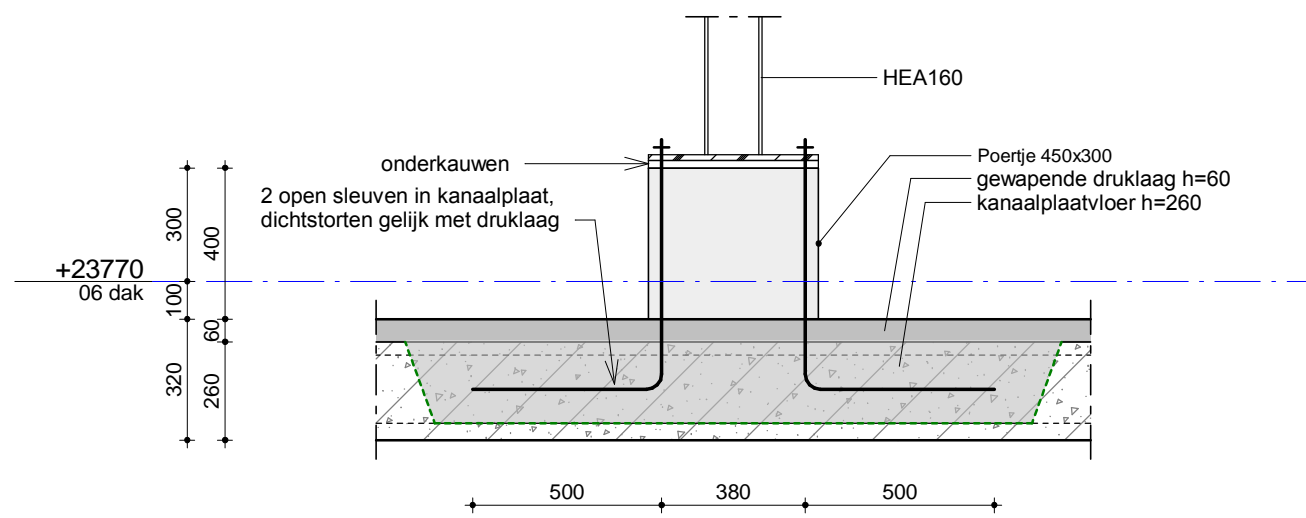
D6.01



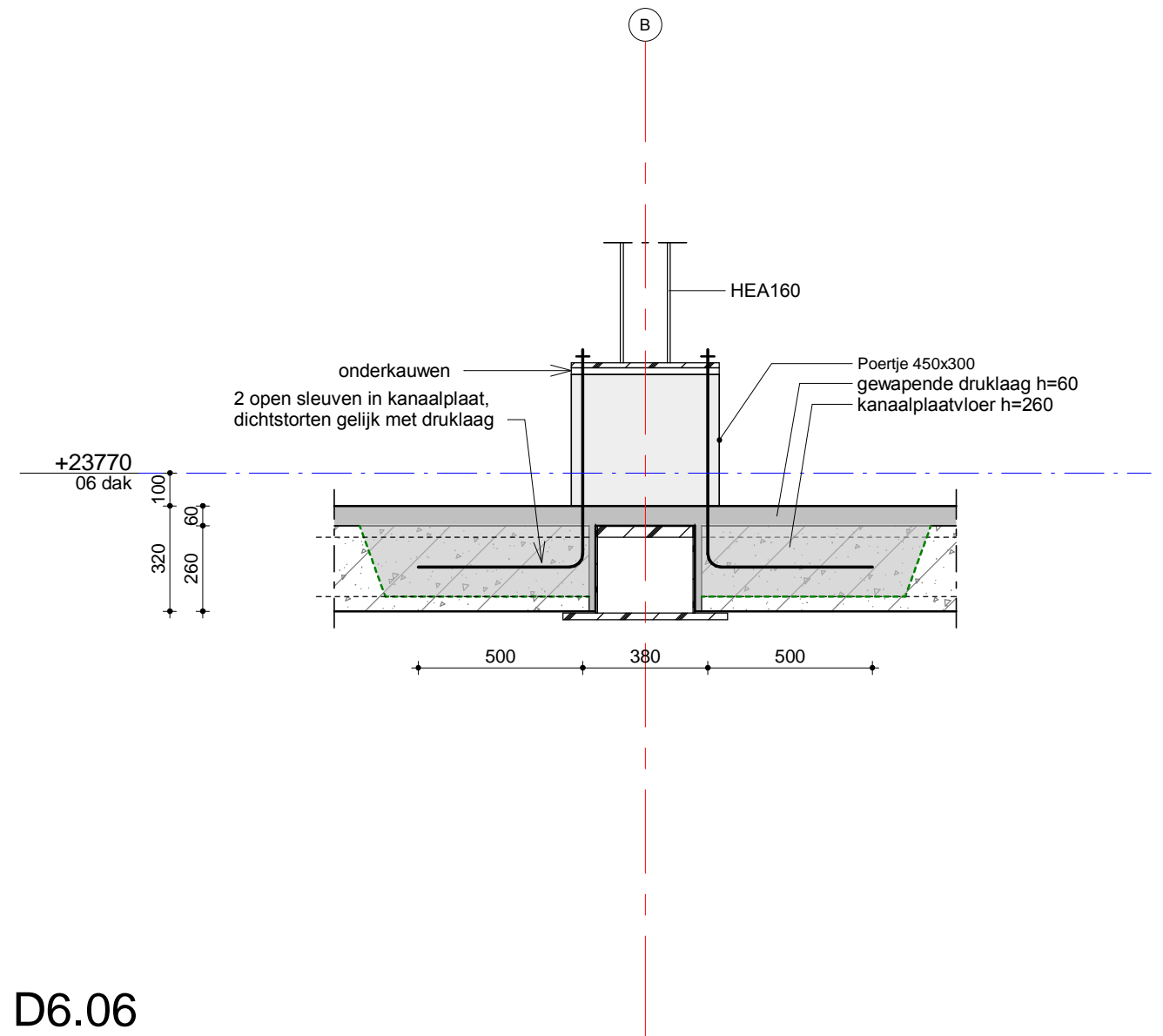
D6.02







D6.05



D6.06